



COLLECTION 2023
www.esternidavivere.it

Indice



cassette impregnate
pag. 4-9



cassette grezze
pag. 10-25



camping pod
pag. 20-21



chioschi
pag. 23



piscine
pag. 26-28



giochi bambini
pag. 29-33



pergole
pag. 34-35



gazebo
pag. 36-37



carport
pag. 38



grigliati e fioriere
pag. 39-43



tutto per il tuo orto
pag. 44-46



relax in giardino
pag. 47-51



pavimentazioni per esterno
pag. 52-53



bordure e steccati
pag. 54-55



recinzioni
pag. 56-59



legname
pag. 60-62



accessori
pag. 63-66



coperture Shelterlogic
pag. 67



cassette polietilene Lifetime
pag. 3-9 Lifetime



Con passione operiamo nel settore del legno da oltre cinquant'anni. Dalla nostra lunga esperienza in un mondo speciale come quello del legno è nato il marchio "Esterni da Vivere", pensato per offrire tante proposte dedicate al giardino e agli spazi all'aperto: cassette porta attrezzi, pali impregnati in autoclave, pergole, gazebo e tutti gli accessori che possono esserti utili per arredare e rendere accoglienti e funzionali gli spazi esterni. Il valore della tradizione, l'esperienza ereditata dal passato, le passioni tramandate di padre in figlio, hanno fatto di noi un'azienda performante, in continua evoluzione. Ed è per questo che oggi siamo in grado di offrire a tutti i nostri clienti il servizio di Drop-shipping su tutti i nostri prodotti.



Per garantire l'immediatezza delle informazioni e per facilitare di conseguenza la vendita abbiamo creato il sito www.esternidavivere.it, un portale dove è possibile scaricare fotografie, schede tecniche, istruzioni di montaggio, video ecc.. della nostra gamma prodotti.

Losa Legnami S.r.l. Via Strada Regia, 1/3 - 24030 Prezzate di Mapello (BG)
Tel. 035 908385 - Fax 035 4945073 - info@losalegnami.com
www.esternidavivere.it

Le foto presenti su questo catalogo sono di proprietà di Losa Legnami Srl che ne detiene tutti i diritti. L'uso di tali immagini senza il preventivo consenso della Losa Legnami Srl è vietato e sarà perseguito a norma di legge.



Casette impregnate a pressione in autoclave

Le nostre casette impregnate a pressione color MARRONE sono il giusto connubio tra la naturalità del legno e la durata nel tempo.

Dopo la realizzazione, i diversi componenti vengono inseriti nell'autoclave, con sali impregnanti. Il legno, completamente immerso e sottoposto ad una forte pressione, esce dall'autoclave protetto in ogni sua parte.

Dopo la "stabilizzazione" in uno speciale essiccatore ed il confezionamento, la casetta è pronta per essere installata e durare nel tempo.

Lucia 150x300



Optional consigliati:

Guaina ardesiata n. 1 rotolo

Tegole canadesi n. 3 confezioni

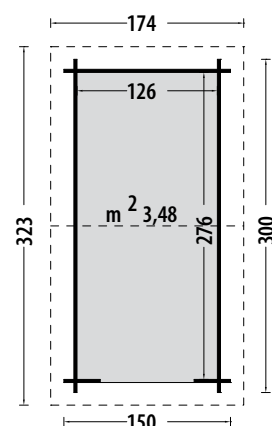
Finitura cerata n. 2 confezioni

Kit grondaia A

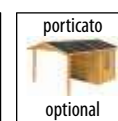
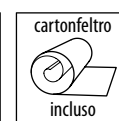
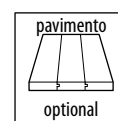
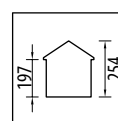
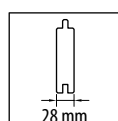
Kit pavimento con perline in abete grezzo

Porticato laterale larghezza cm 300 (vedi pag. 9)

Art. No AC/CASLUCIA



consegna
8/12
giorni lavorativi



Abete impregnato in autoclave color marrone e essiccato

Tipologia costruttiva	blockhouse	
Porta singola con serratura	cm	84,5x176,5h
Scarico con sponda idraulica	escluso	
Dimensione e peso lordo imballo	cm	340x120x47, kg 440

Ilaria 200x300



Optional consigliati:

Guaina ardesiata n. 2 rotoli

Tegole canadesi n. 4 confezioni

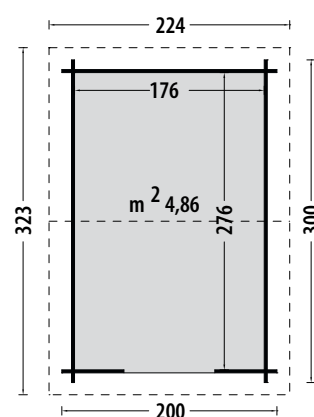
Finitura cerata n. 2 confezioni

Kit grondaia B

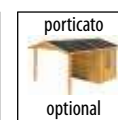
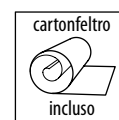
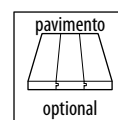
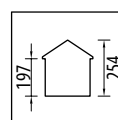
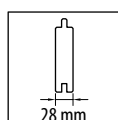
Kit pavimento con perline in abete grezzo

Porticato laterale larghezza cm 300 (vedi pag. 9)

Art. No AC/CASILARIA



consegna
8/12
giorni lavorativi



Abete impregnato in autoclave color marrone e essiccato

Tipologia costruttiva	blockhouse	
Porta singola con serratura	cm	84,5x176,5h
Scarico con sponda idraulica	escluso	
Dimensione e peso lordo imballo	cm	340x120x48, kg 500

Elena 250x300



Optional consigliati:

Guaina ardesiata n. 2 rotoli

Tegole canadesi n. 5 confezioni

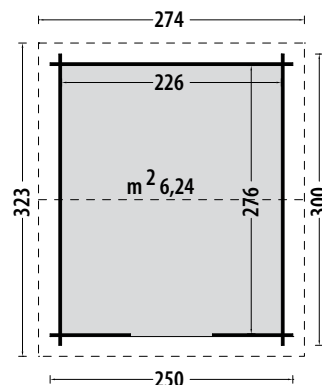
Finitura cerata n. 3 confezioni

Kit grondaia C

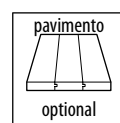
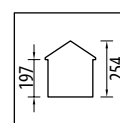
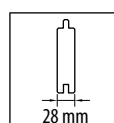
Kit pavimento con perline in abete grezzo

Porticato laterale larghezza cm 300 (vedi pag. 9)

Art. No AC/CASELENA



consegna
8/12
giorni lavorativi



Abete impregnato in autoclave color marrone e essiccato

Tipologia costruttiva	blockhouse	
Porta singola con serratura	cm	84,5x176,5h
Scarico con sponda idraulica	escluso	
Dimensione e peso lordo imballo	cm	340x120x50, kg 520

Cleo 300x300



Optional consigliati:

Guaina ardesiata n. 2 rotoli

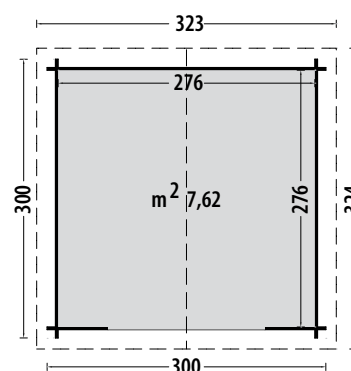
Tegole canadesi n. 5 confezioni

Finitura cerata n. 3 confezioni

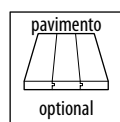
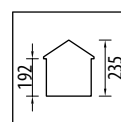
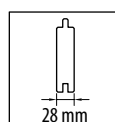
Kit grondaia D

Kit pavimento con perline in abete grezzo

Art. No AC/CASCLEO



consegna
8/12
giorni lavorativi



Abete impregnato in autoclave color marrone e essiccato

Tipologia costruttiva	blockhouse	
Porta doppia con serratura	cm	169x176
Scarico con sponda idraulica	escluso	
Dimensione e peso lordo imballo	cm	340x120x52, kg 560

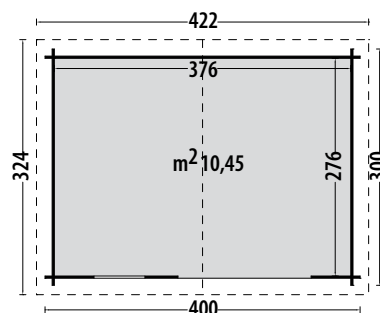
Matilde 400x300



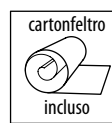
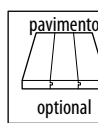
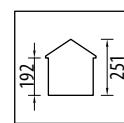
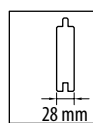
Optional consigliati:

- Guaina ardesiata n. 2 rotoli
- Tegole canadesi n. 7 confezioni
- Finitura cerata n. 4 confezioni
- Kit grondaia D
- Kit pavimento con perline in abete grezzo
- Veranda frontale prof. cm 200 (vedi pagina 9)

Art. No AC/CASMATILDE



consegna
8/12
giorni lavorativi



Abete impregnato in autoclave color marrone e essicato

Tipologia costruttiva	blockhouse	
Porta doppia con serratura	cm	169x176
Nr. 1 finestra apribile	cm	65x86h
Completa di antina e fioriera		
Scarico con sponda idraulica	escluso	
Dimensione e peso lordo imballo	cm	430x120x52, kg 660

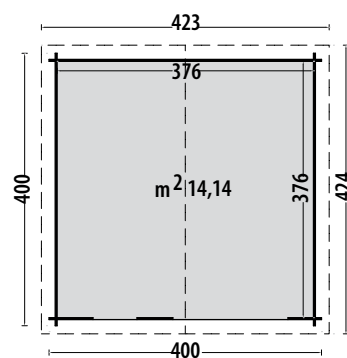
Ines 400x400



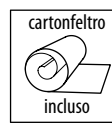
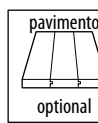
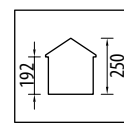
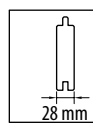
Optional consigliati:

- Guaina ardesiata n. 3 rotoli
- Tegole canadesi n. 10 confezioni
- Finitura cerata n. 5 confezioni
- Kit grondaia F
- Kit pavimento con perline in abete grezzo
- Veranda frontale prof. cm 200 (vedi pagina 9)
- Kit profili di rialzo perimetrale*

Art. No AC/CASINES



consegna
8/12
giorni lavorativi



Abete impregnato in autoclave color marrone e essicato

Tipologia costruttiva	blockhouse	
Porta doppia con serratura	cm	169x177
Finestra apribile	cm	64x86
Scarico con sponda idraulica	escluso	
Dimensione e peso lordo imballo	cm	440x120x52, kg 750

* Un giro completo di perline (4 pz.) per rialzare di cm 12 la casetta

Emma 500x400



Optional consigliati:

Guaina ardesiata n. 5 rotoli

Tegole canadesi n. 12 confezioni

Finitura cerata n. 6 confezioni

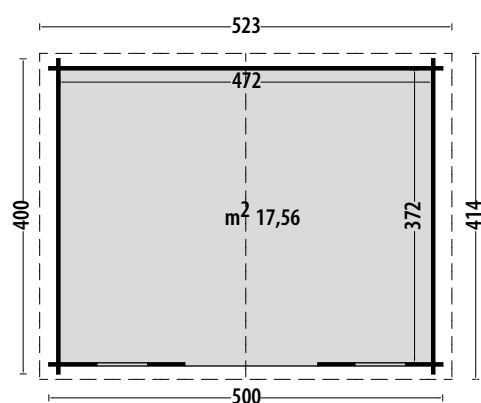
Kit grondaia F

Kit pavimento con perline in abete grezzo

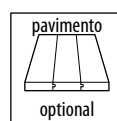
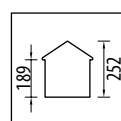
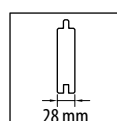
Veranda frontale prof. cm 200 (vedi pagina 9)

Kit profili di rialzo perimetrale*

Art. No AC/CASEMMA



consegna
8/12
giorni lavorativi



Abete impregnato in autoclave color marrone e essicato

Tipologia costruttiva	blockhouse	
Porta doppia con serratura	cm	166x179
Nr. 2 Finestre apribili	cm	64x86
Scarico con sponda idraulica	escluso	
Dimensione e peso lordo imballo	cm	543x120x57, kg 1000

Garage 350x600



Optional consigliati:

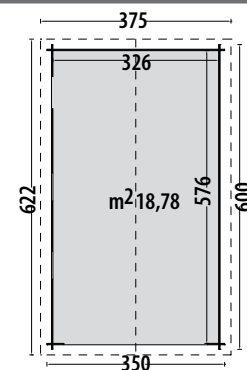
Guaina ardesiata n. 3 rotoli

Tegole canadesi n. 12 confezioni

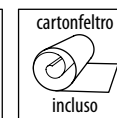
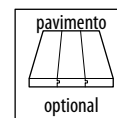
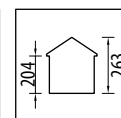
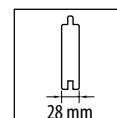
Finitura cerata n. 5 confezioni

Kit grondaia D x 2 kit

Art. No AC/GARAGE



consegna
8/12
giorni lavorativi



Abete impregnato in autoclave color marrone e essicato

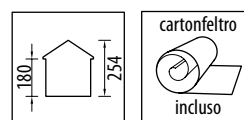
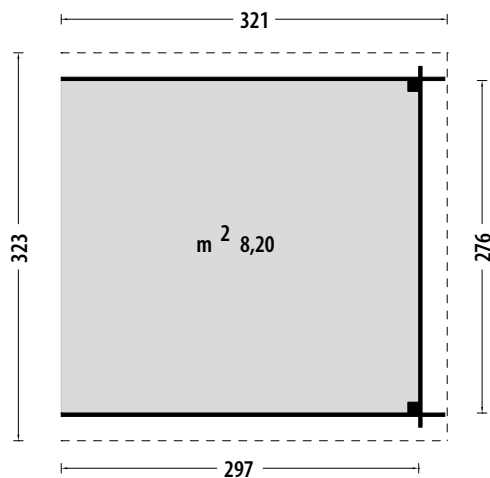
Tipologia costruttiva	blockhouse	
Portone	cm	283x198h
Porta di servizio	cm	63,5x176h
Nr. 2 Finestre apribili	cm	55x50h
Scarico con sponda idraulica	escluso	
Dimensione e peso lordo imballo	cm	630x120x57, kg 1100

* Un giro completo di perline (4 pz.) per rialzare di cm 12 la casetta

Porticati laterali

per casette Lucia, Ilaria, Elena

Art. No AC/PORTICATO



Optional consigliati:

Tegole canadesi n. 4 confezioni

Abete impregnato in autoclave color marrone e essicato

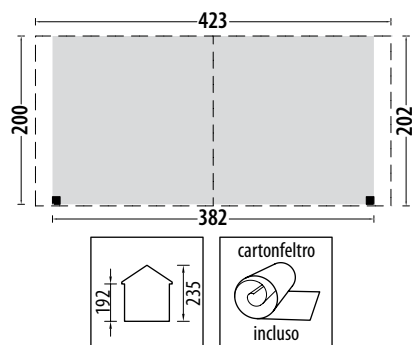
Pali portanti	cm	9x9
Copertura con perline	mm	16

Verande frontali

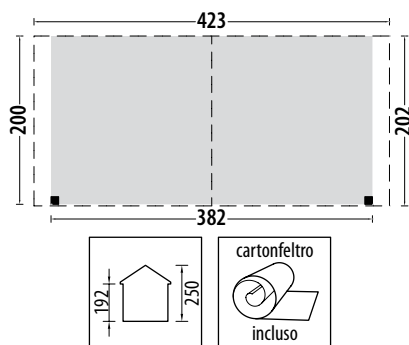
per casette Matilde, Ines, Emma



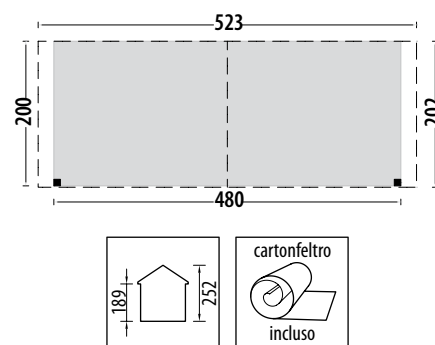
Art. No AC/VERIMATILDE



Art. No AC/VERINES



Art. No AC/VEREMMA



Abete impregnato in autoclave color marrone e essicato

Pali portanti	cm	9x9
Copertura con perline	mm	16

Optional consigliati:

Tegole canadesi n. 4 confezioni

Abete impregnato in autoclave color marrone e essicato

Pali portanti	cm	9x9
Copertura con perline	mm	16

Optional consigliati:

Tegole canadesi n. 4 confezioni

Abete impregnato in autoclave color marrone e essicato

Pali portanti	cm	9x9
Copertura con perline	mm	16

Optional consigliati:

Tegole canadesi n. 5 confezioni

A photograph of a light-colored wooden shed with a window and a door. The shed is made of horizontal wooden planks. A window with a wooden frame is visible, and a power washer is inside. In the foreground, there is a wooden planter box with several potted plants, including red flowers. The scene is brightly lit, suggesting a sunny day.

Casette in legno

Perfetti momenti all'esterno con una casetta in legno di qualità.
Scopri il piacere di vivere appieno il tuo giardino nella bella stagione e sfrutta al meglio i tuoi momenti e i tuoi spazi all'esterno. Legno certificato e una lunga esperienza nel realizzare casette in legno: cerca fra le nostre proposte per fare una scelta di qualità!

Gaia 190x190



Optional consigliati:

Guaina ardesiata n. 1 rotolo

Tegole canadesi n. 3 confezioni

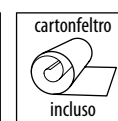
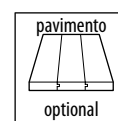
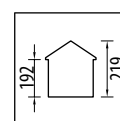
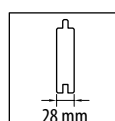
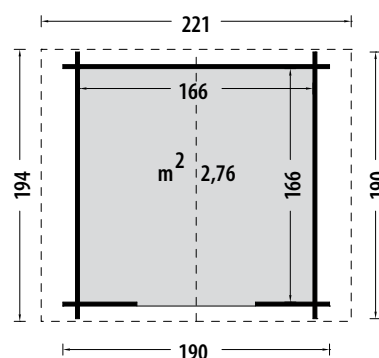
Impregnante n. 1 confezione

Kit grondaia A

Kit pavimento con perline in abete grezzo

Art. No AC/CASGAIA

consegna
5/7
giorni lavorativi



Abete grezzo non trattato

Tipologia costruttiva	blockhouse
Porta singola con maniglia e serratura	cm 84,5x176,5h
Scarico con sponda idraulica	compreso
Dimensione e peso lordo imballo	cm 230x120x50, kg 230

Sara 246x200



Optional consigliati:

Guaina ardesiata n. 1 rotolo

Tegole canadesi n. 4 confez.

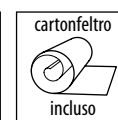
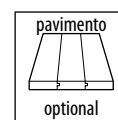
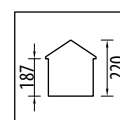
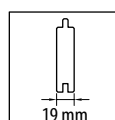
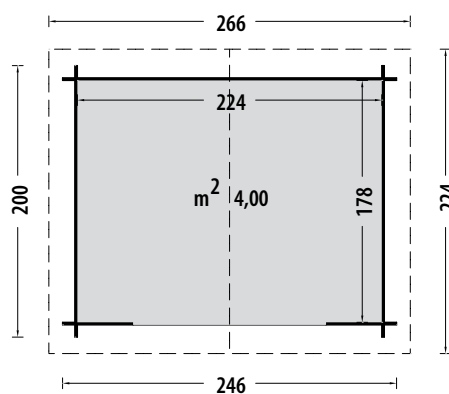
Impregnante n. 2 confezioni

Kit grondaia B

Pavimento con perline in abete grezzo

Art. No AC/CASSARA

consegna
5/7
giorni lavorativi



Abete grezzo non trattato

Tipologia costruttiva	blockhouse
Porta doppia con serratura	cm 142x171h
Scarico con sponda idraulica	escluso
Dimensione e peso lordo imballo	cm 275x120x41, kg 300

Viola 246x300



Optional consigliati:

Guaina ardesiata n. 2 rotoli

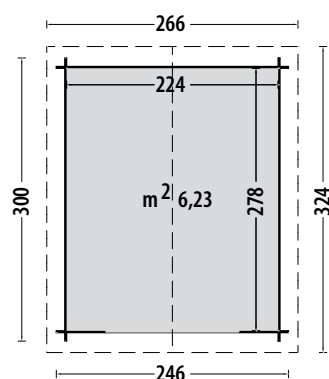
Tegole canadesi n. 4 confez.

Impregnante n. 2 confezioni

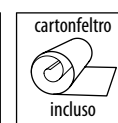
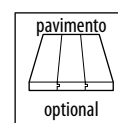
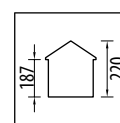
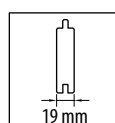
Kit grondaia D

Pavimento con perline in abete grezzo

Art. No AC/CASVIOLA



consegna
5/7
giorni lavorativi



Abete grezzo non trattato

Tipologia costruttiva	blockhouse
Porta doppia con serratura	cm 142x171h
Scarico con sponda idraulica	escluso
Dimensione e peso lordo imballo	cm 330x120x42, kg 350

Siviglia 250x250



Optional consigliati:

Guaina ardesiata n. 2 rotoli

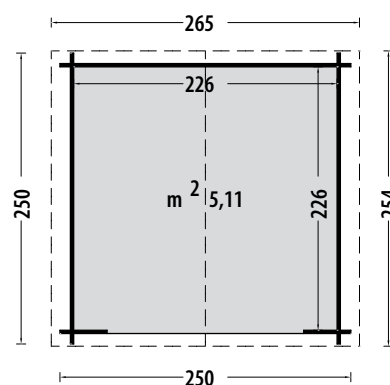
Tegole canadesi n. 4 confezioni

Impregnante n. 2 confezioni

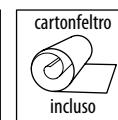
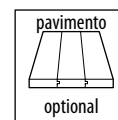
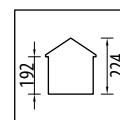
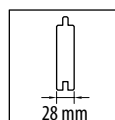
Kit grondaia C

Kit pavimento con perline in abete grezzo

Art. No AC/CASSIVIGLIA



consegna
5/7
giorni lavorativi



Abete grezzo non trattato

Tipologia costruttiva	blockhouse
Porta doppia con maniglia e serratura	cm 169x176h
Scarico con sponda idraulica	escluso
Dimensione e peso lordo imballo	cm 260x120x53, kg 350

Kelly 300x200



Optional consigliati:

Guaina ardesiata n. 1 rotolo

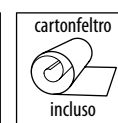
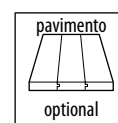
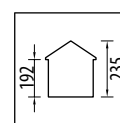
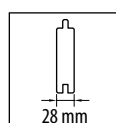
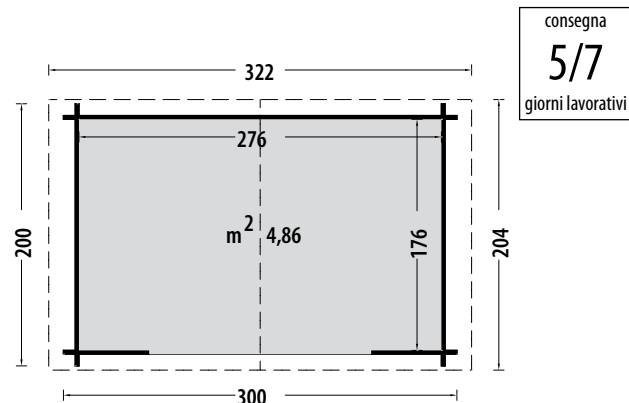
Tegole canadesi n. 4 confezioni

Impregnante n. 2 confezioni

Kit grondaia B

Kit pavimento con perline in abete grezzo

Art. No AC/CASKELLY



Abete grezzo non trattato

Tipologia costruttiva	blockhouse
Porta doppia con maniglia e serratura	cm 169x176h
Scarico con sponda idraulica	escluso
Dimensione e peso lordo imballo	cm 309x120x52, kg 350

Toronto 300x200



Optional consigliati:

Guaina ardesiata n. 1 rotolo

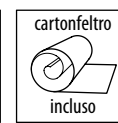
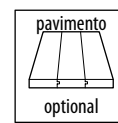
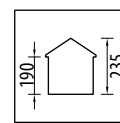
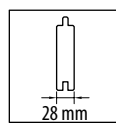
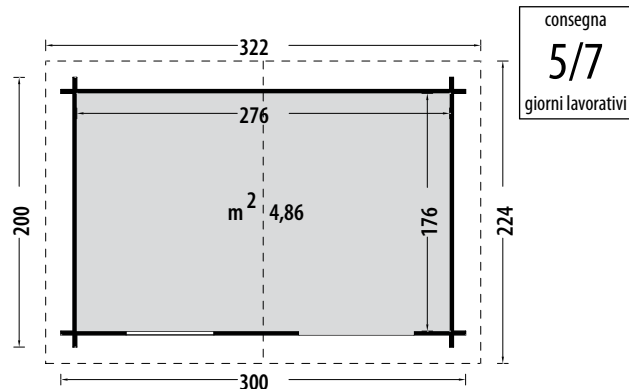
Tegole canadesi n. 4 confezioni

Impregnante n. 2 confezioni

Kit grondaia B

Kit pavimento con perline in abete grezzo

Art. No AC/CASTORONTO



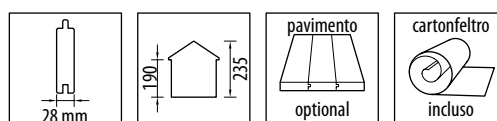
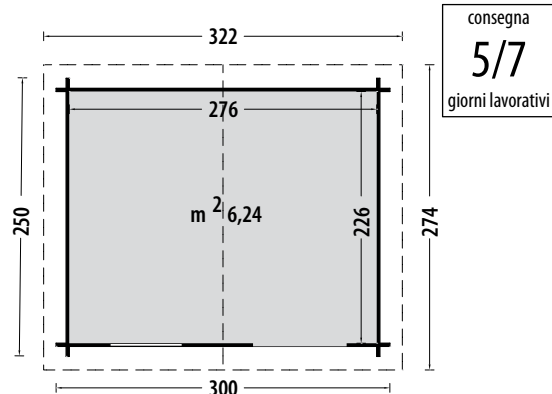
Abete grezzo non trattato

Tipologia costruttiva	blockhouse
Porta singola con maniglia e serratura	cm 84x176h
Finestra singola apribile	cm 64x36
Scarico con sponda idraulica	escluso
Dimensione e peso lordo imballo	cm 309x102x52, kg 350

Malaga 300x250



Art. No AC/CASMALAGA



Optional consigliati:

Guaina ardesiata n. 2 rotoli

Tegole canadesi n. 5 confezioni

Impregnante n. 3 confezioni

Kit grondaia C

Kit pavimento con perline in abete grezzo

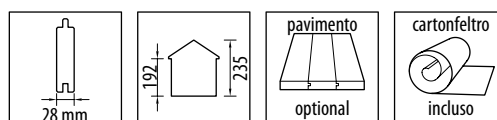
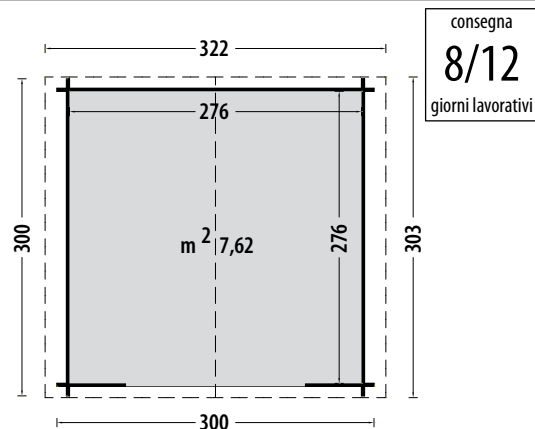
Abete grezzo non trattato

Tipologia costruttiva	blockhouse	
Porta singola con maniglia e serratura	cm	84x176h
Finestra apribile	cm	64x86h
Scarico con sponda idraulica	escluso	
Dimensione e peso lordo imballo	cm	335x120x50, kg 590

Mary 300x300



Art. No AC/CASMARY



Optional consigliati:

Guaina ardesiata n. 2 rotoli

Tegole canadesi n. 5 confezioni

Impregnante n. 3 confezioni

Kit grondaia D

Kit pavimento con perline in abete grezzo

Abete grezzo non trattato

Tipologia costruttiva	blockhouse	
Porta doppia con maniglia e serratura	cm	169x176h
Scarico con sponda idraulica	escluso	
Dimensione e peso lordo imballo	cm	309x120x52, kg 420

Nina 250x200



Optional consigliati:

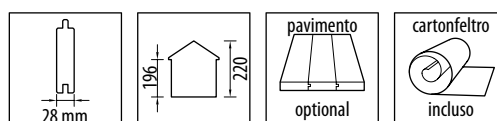
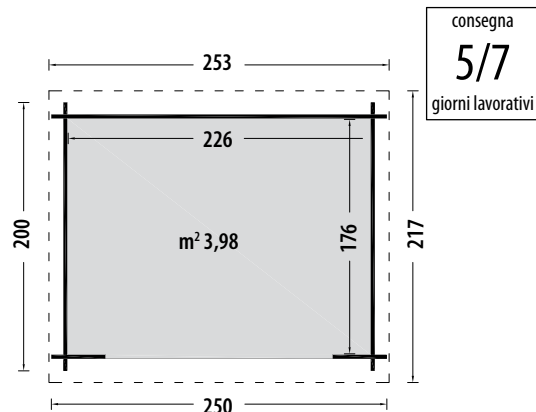
Guaina ardesiata n. 1 rotolo

Impregnante n. 2 confezioni

Kit grondaia D

Kit pavimento con perline in abete grezzo

Art. No LM/CASNINA



Abete grezzo non trattato

Tipologia costruttiva	blockhouse
Porta doppia con maniglia e serratura	cm 169x176h
Scarico con sponda idraulica	escluso
Dimensione e peso lordo imballo	cm 250x120x43, kg 300

Asia 300x300



Optional consigliati:

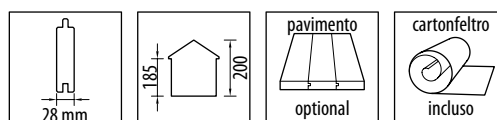
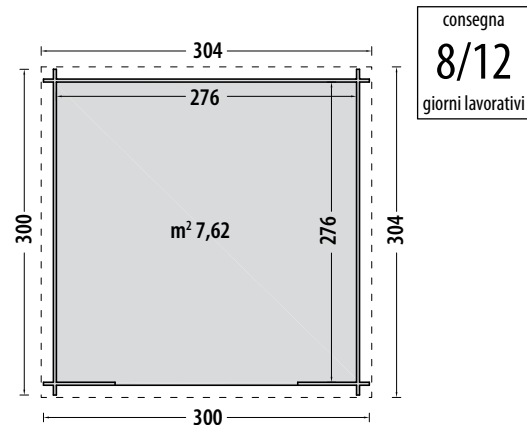
Guaina ardesiata n. 2 rotoli

Impregnante n. 3 confezioni

Kit grondaia D

Kit pavimento con perline in abete grezzo

Art. No LM/CASASIA



Abete grezzo non trattato

Tipologia costruttiva	blockhouse
Porta doppia con maniglia e serratura	cm 169x176h
Scarico con sponda idraulica	escluso
Dimensione e peso lordo imballo	cm 330x120x43, kg 480

Genny 390x300



Optional consigliati:

Guaina ardesiata n. 2 rotoli

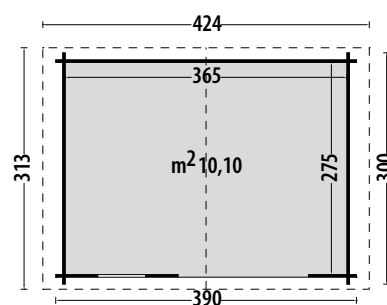
Tegole canadesi n. 7 confezioni

Impregnante n. 4 confezioni

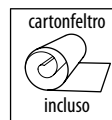
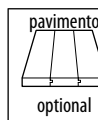
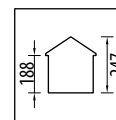
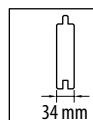
Kit grondaia D

Kit pavimento con perline in abete grezzo

Art. No AC/CASGENNY



consegna
8/12
giorni lavorativi



Abete grezzo non trattato

Tipologia costruttiva	blockhouse	
Tetto in pannelli OSB	mm	12
Porta doppia con maniglia e serratura	cm	169x176h
Finestra apribile	cm	62x86h
Scarico con sponda idraulica	escluso	
Dimensione e peso lordo imballo	cm	440x120x56, kg 700

Chiara 300x400



Optional consigliati:

Guaina ardesiata n. 2 rotoli

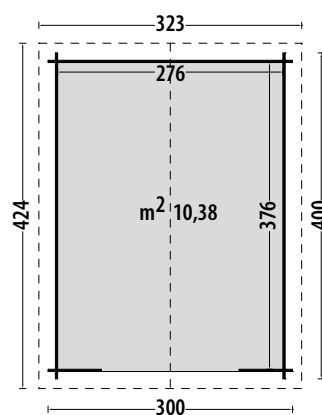
Tegole canadesi n. 7 confezioni

Impregnante n. 4 confezioni

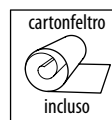
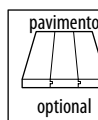
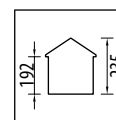
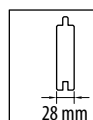
Kit grondaia F

Kit pavimento con perline in abete grezzo

Art. No AC/CASCHIARA



consegna
8/12
giorni lavorativi



Abete grezzo non trattato

Tipologia costruttiva	blockhouse	
Porta doppia con maniglia e serratura	cm	169x176h
Scarico con sponda idraulica	escluso	
Dimensione e peso lordo imballo	cm	440x120x52, kg 630

Lisa 400x400



Optional consigliati:

- Guaina ardesiata n. 3 rotoli
- Tegole canadesi n. 9 confezioni
- Impregnante n. 4 confezioni
- Kit grondaia F
- Kit pavimento con perline in abete grezzo
- Kit profili di rialzo perimetrale*

* Un giro completo di perline (4 pz.) per rialzare di cm 12 la casetta

Beatrice 537x380



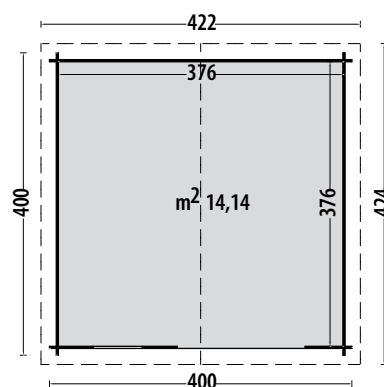
porte interne escluse
finestre in vetro

Optional consigliati:

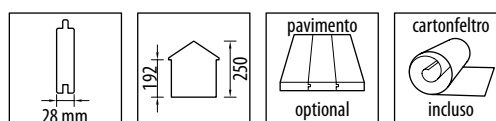
- Guaina ardesiata n. 4 rotoli
- Tegole canadesi n. 11 confezioni
- Impregnante n. 4 confezioni
- Kit pavimento con perline in abete grezzo
- Kit grondaia G

* Un giro completo di perline (4 pz.) per rialzare di cm 14 la casetta

Art. No AC/CASLISA



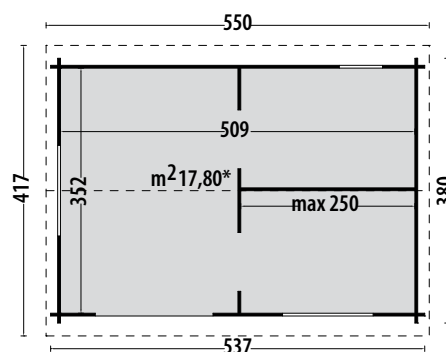
consegna
8/12
giorni lavorativi



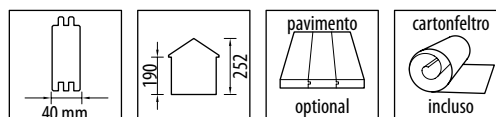
Abete grezzo non trattato

Tipologia costruttiva	blockhouse	
Porta doppia con serratura	cm	166x179
Finestra apribile	cm	64x86
Scarico con sponda idraulica	escluso	
Dimensione e peso lordo imballo	cm	440x120x52, kg 700

Art. No AC/CASBEATRICE



consegna
8/12
giorni lavorativi



Abete grezzo non trattato

Tipologia costruttiva	blockhouse	
Dimensioni Porta doppia con maniglia e serratura	cm	168x176h
Nr. 2 Finestre apribili	cm	129x81h
Nr. 1 Finestra apribile	cm	62x81h
Scarico con sponda idraulica	escluso	
Dimensione e peso lordo imballo	cm	590x120x60, kg 1800

* Complessivi

Camilla 500x500



Optional consigliati:

Guaina ardesiata n. 5 rotoli

Tegole canadesi n. 13 confezioni

Impregnante n. 5 confezioni

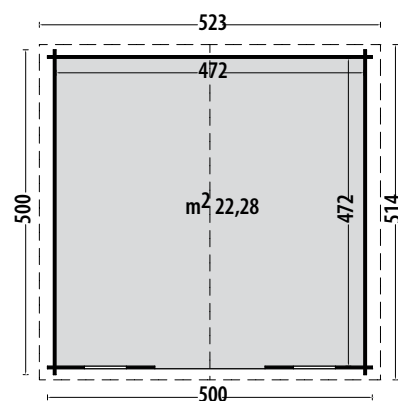
Kit grondaia G

Kit pavimento con perline in abete grezzo

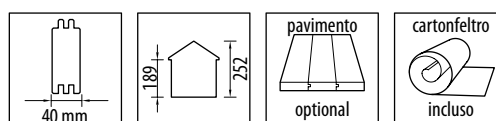
Veranda frontale prof. cm 100 (vedi pagina 19)

Kit profili di rialzo perimetrale*

Art. No AC/CASCAMILLA



consegna
8/12
giorni lavorativi



Abete grezzo non trattato

Tipologia costruttiva		blockhouse
Porta doppia con serratura	cm	166x179
Nr. 2 Finestre apribili	cm	64x85
Scarico con sponda idraulica		escluso
Dimensione e peso lordo imballo	cm	542x120x70, kg 1300

Stella 600x600



Optional consigliati:

Guaina ardesiata n. 5 rotoli

Tegole canadesi n. 17 confezioni

Impregnante n. 6 confezioni

Kit grondaia D (x2 kit)

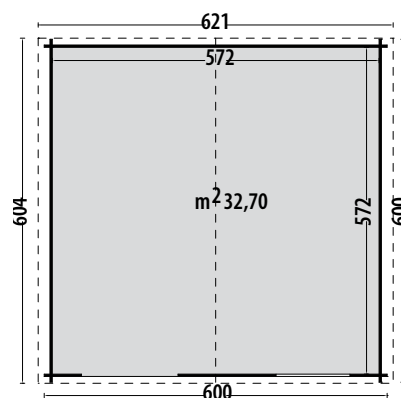
Kit pavimento con perline in abete grezzo

Veranda frontale prof. cm 100 (vedi pagina 19)

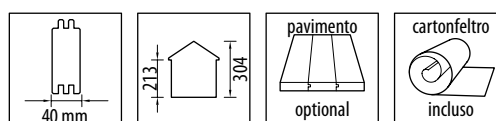
Kit profili di rialzo perimetrale*

* Un giro completo di perline (4 pz.) per rialzare di cm 14 la casetta

Art. No AC/CASSTELLA



consegna
8/12
giorni lavorativi



Abete grezzo non trattato

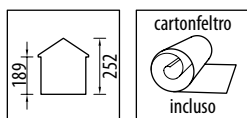
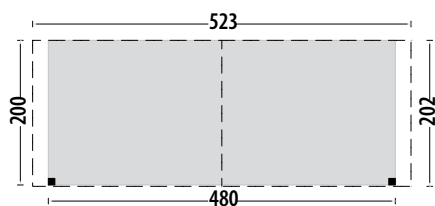
Tipologia costruttiva		blockhouse
Porta doppia con serratura	cm	169x200
Nr. 1 Finestra doppia apribile		129x81h
Scarico con sponda idraulica		escluso
Dimensione e peso lordo imballo	cm	650x120x62, kg 2210

Verande frontali

per casette Camilla, Stella



Art. No AC/VERCAMILLA



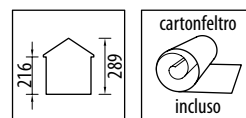
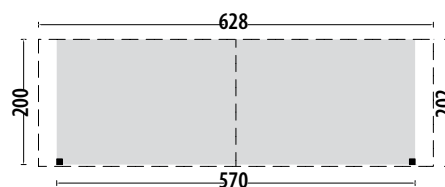
Abete impregnato in autoclave color marrone e essicato

Pali portanti	cm	9x9
Copertura con perline	mm	16

Optional consigliati:

Tegole canadesi n. 5 confezioni

Art. No AC/VERSTELLA



Abete impregnato in autoclave color marrone e essicato

Pali portanti	cm	9x9
Copertura con perline	mm	16

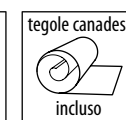
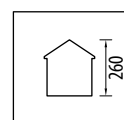
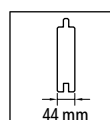
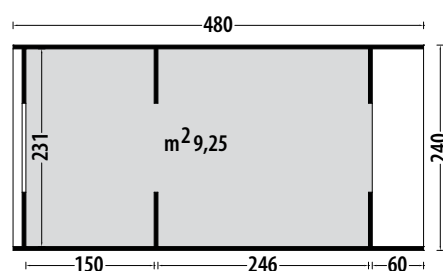
Optional consigliati:

Tegole canadesi n. 6 confezioni

Camping Pod 240x480



Art. No POD24



Pino grezzo non trattato

Tipologia costruttiva	perline ad incastro	
Porta con doppio vetro con maniglia e serratura	cm	103x190h
Finestra con doppio vetro	cm	70x90h
Terrazza frontale in pino impregnato in autoclave	cm	60
Parete interna	inclusa	
Scarico con sponda idraulica	escluso	
Dimensione e peso lordo imballo	cm	480x120x120h, kg 2200

Tempi di consegna 6 settimane dall'ordine

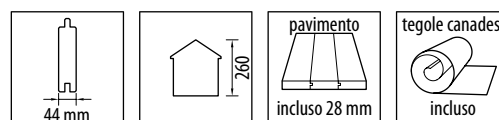
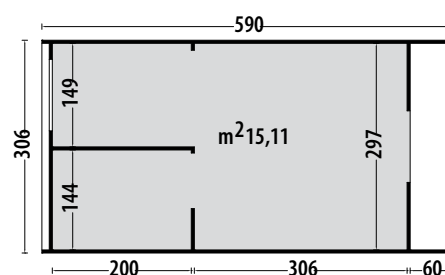
Le foto indicano esempi di arredi personalizzati non offerti.

Camping Pod 300x600



Le foto indicano esempi di arredi personalizzati non offerti.

Art. No POD36



Pino grezzo non trattato

Tipologia costruttiva	perline ad incastro	
Porta con doppio vetro con maniglia e serratura	cm	103x190h
Finestra con doppio vetro	cm	70x90h
Terrazza frontale in pino impregnato in autoclave	cm	60
Parete interna		inclusa
Scarico con sponda idraulica		escluso
Dimensione e peso lordo imballo	cm	600x120x120h, kg 2800

Tempi di consegna 6 settimane dall'ordine

Carla 408x268



finestre con doppio vetro

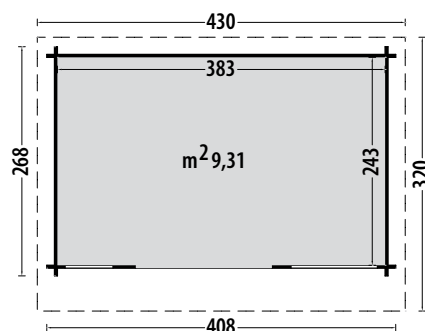
Optional consigliati:

Guaina ardesiata n. 2 rotoli

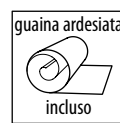
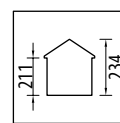
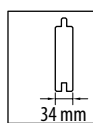
Impregnante n. 4 confezioni

Kit grondaia F

Art. No LM/CASCARLA



consegna
8/12
giorni lavorativi



Abete grezzo non trattato

Tipologia costruttiva		blockhouse
Porta doppia con maniglia e serratura	cm	158x195h
Vetrata singola apribile	cm	56x178
Vetrata doppia fissa	cm	101x178
Scarico con sponda idraulica		escluso
Dimensione e peso lordo imballo	cm	440x118x65, kg 860

Aurora 587x377



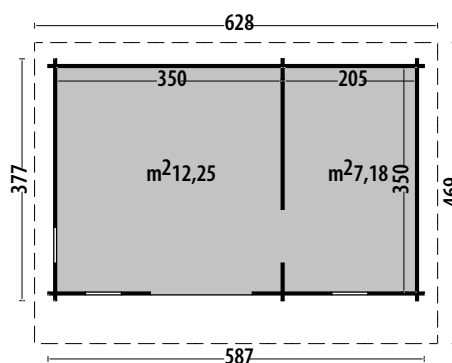
finestre con doppio vetro

Optional consigliati:

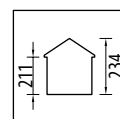
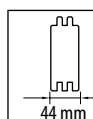
Guaina ardesiata n. 3 rotoli

Impregnante n. 5 confezioni

Art. No LM/CASAURORA



consegna
8/12
giorni lavorativi



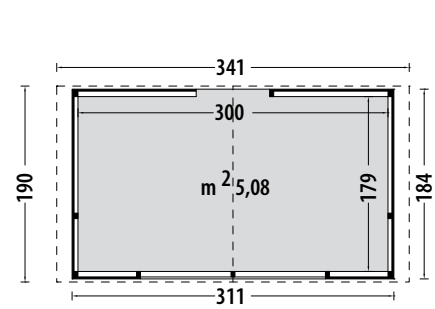
Abete grezzo non trattato

Tipologia costruttiva		blockhouse
Porta doppia con maniglia e serratura	cm	158x195h
Nr. 1 porta singola interna	cm	83,5x195h
Nr. 3 Vetrate singole apribili	cm	56x178
Scarico con sponda idraulica		escluso
Dimensione e peso lordo imballo	cm	630x118x80, kg 1712

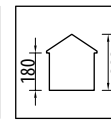
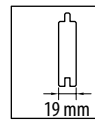
Chiosco Rio 310x184



Art. No AC/CHIORIO



consegna
5/7
giorni lavorativi



Optional consigliati:

Guaina ardesiata n. 1 rotolo

Tegole canadesi n. 4 confezioni

Impregnante n. 2 confezioni

Kit grondaia A

Kit pavimento con perline in abete grezzo

Anta a ribalta aggiuntiva cm 179x89,5h

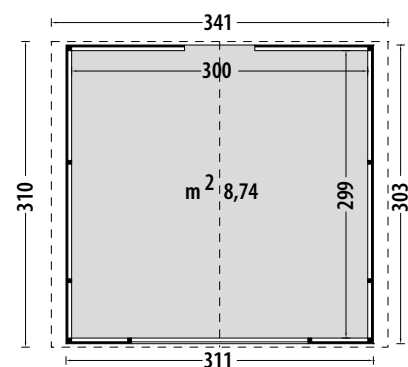
Abete grezzo non trattato

Tipologia costruttiva	pannelli	
Tetto in pannelli OSB sp mm 12	compreso	
Nr. 1 Porta singola	cm	71x179h
Nr. 1 Anta antiribalta	cm	179x89,5h
Scarico con sponda idraulica	escluso	
Dimensione e peso lordo imballo	cm	260x120x80, kg 400

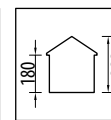
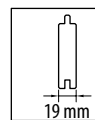
Chiosco Miami 310x300



Art. No CHIOMIAMI



consegna
5/7
giorni lavorativi



Optional consigliati:

Guaina ardesiata n. 2 rotoli

Tegole canadesi n. 5 confezioni

Impregnante n. 3 confezioni

Kit grondaia D

Kit pavimento con perline in abete grezzo

Anta a ribalta aggiuntiva cm 179x89,5h

Abete grezzo non trattato

Tipologia costruttiva	pannelli	
Tetto in pannelli OSB sp mm 12	compreso	
Nr. 1 Porta singola	cm	71x179h
Nr. 1 Anta antiribalta	cm	179x89,5h
Scarico con sponda idraulica	escluso	
Dimensione e peso lordo imballo	cm	260x120x80, kg 500

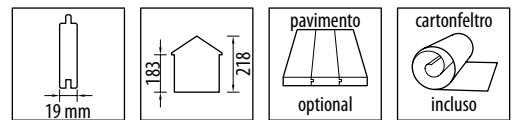
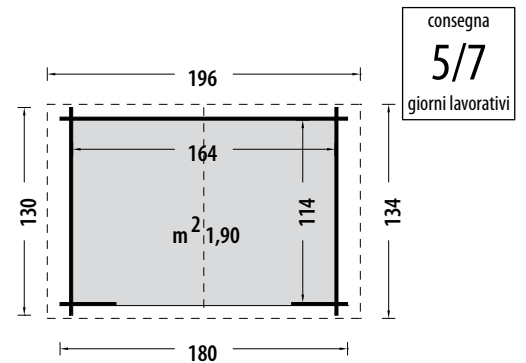
Giada 180x130



Optional consigliati:

- Guaina ardesiata n. 1 rotolo
- Tegole canadesi n. 2 confezioni
- Impregnante n. 1 confezione
- Kit grondaia A
- Kit pavimento con perline in abete grezzo

Art. No TI/CASGIADA



Pino grezzo non trattato

Tipologia costruttiva	blockhouse
Tetto in pannelli OSB sp mm 12	compreso
Porta doppia con chiavistello	cm 118x176h
Scarico con sponda idraulica	compreso
Dimensione e peso lordo imballo	cm 180x80x43, kg 160

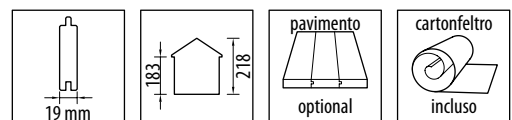
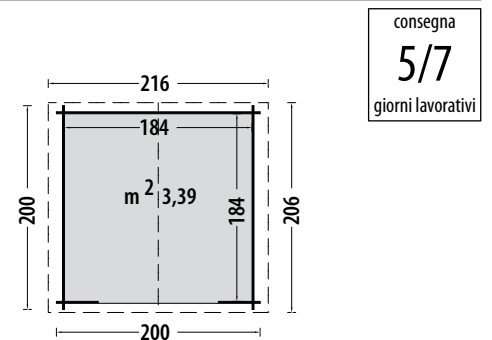
Giulia 200x200



Optional consigliati:

- Guaina ardesiata n. 1 rotolo
- Tegole canadesi n. 3 confezioni
- Impregnante n. 1 confezione
- Kit grondaia A
- Kit pavimento con perline in abete grezzo

Art. No TI/CASGIULIA



Pino grezzo non trattato

Tipologia costruttiva	blockhouse
Tetto in pannelli OSB sp mm 12	compreso
Porta doppia con chiavistello	cm 118x176h
Scarico con sponda idraulica	compreso
Dimensione e peso lordo imballo	cm 220x80x30, kg 207

Birba 200x200



Optional consigliati:

Guaina ardesiata n. 1 rotolo

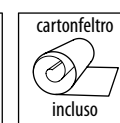
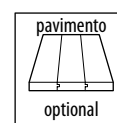
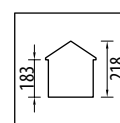
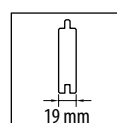
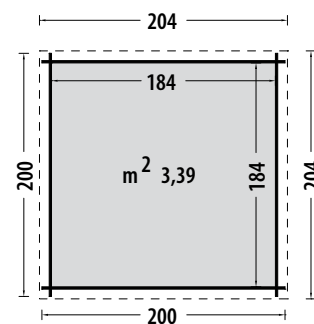
Impregnante n. 1 confezione

Kit grondaia A

Kit pavimento con perline in abete grezzo

Art. No TI/CASBIRBA

consegna
5/7
giorni lavorativi



Pino grezzo non trattato

Tipologia costruttiva	blockhouse
Tetto in pannelli OSB sp mm 12	compreso
Porta doppia con chiavistello	cm 118x176h
Scarico con sponda idraulica	compreso
Dimensione e peso lordo imballo	cm 220x80x30, kg 207

Ava 256x200



Optional consigliati:

Guaina ardesiata n. 1 rotolo

Tegole canadesi n. 3 confezioni

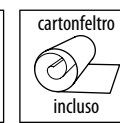
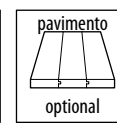
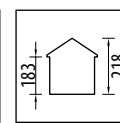
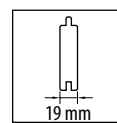
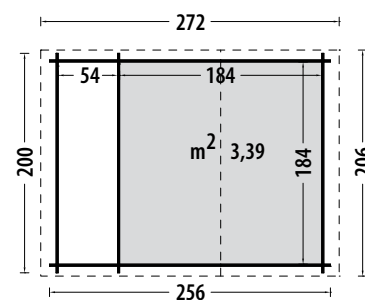
Impregnante n. 1 confezione

Kit grondaia A

Kit pavimento con perline in abete grezzo

Art. No TI/CASAVA

consegna
5/7
giorni lavorativi



Pino grezzo non trattato

Tipologia costruttiva	blockhouse
Tetto in pannelli OSB sp mm 12	compreso
Porta doppia con chiavistello	cm 118x176h
Scarico con sponda idraulica	compreso
Dimensione e peso lordo imballo	cm 220x80x30, kg 207

Piscine

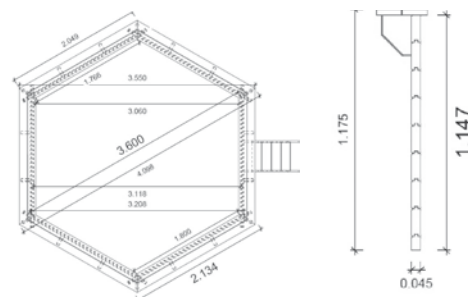
- Piscina realizzata in pino impregnato in autoclave classe 4
- Modalità costruttiva blockhouse
- Spessore tavole laterali cm. 4,5

Completa di:

- Liner, feltro e profilo di fissaggio liner
- Scaletta in legno esterna
- Scaletta in acciaio interna
- Impianto di filtrazione a sabbia
- Skimmer
- Tubo flessibile di connessione



Piscina esagonale diam. cm 360

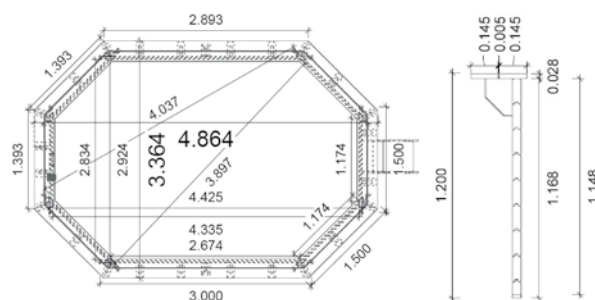


Art. No	AC/PIES360	
Dimensioni	cm	Ø 360
Altezza esterna / interna	cm	117 / 114
Dimensione e peso lordo imballo	cm	222x120xH58, kg 530

Piscina ottagonale cm 486x336



Art. No AC/PI0486336

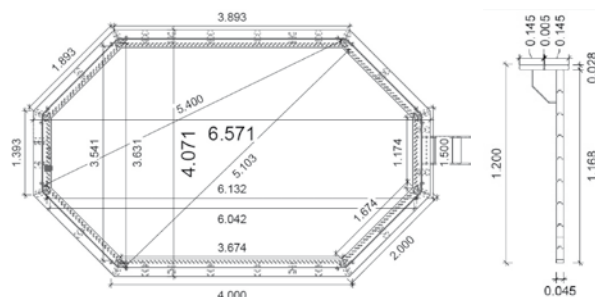


Dimensioni	cm	486x336
Altezza esterna / interna	cm	120 / 116
Dimensione e peso lordo imballo	cm	310x120xH54, kg 700

Piscina ottagonale cm 657x407



Art. No AC/PI0657407

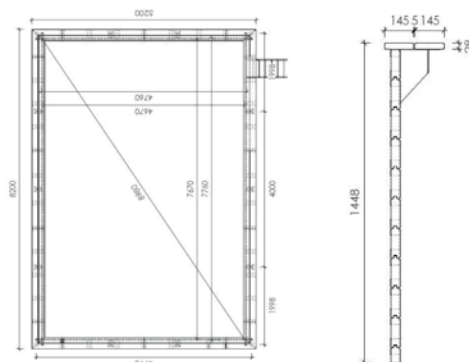


Dimensioni	cm	657x407
Altezza esterna / interna	cm	120 / 116
Dimensione e peso lordo imballo	cm	410x120xH54, kg 900

Piscina rettangolare cm 800x500



Art. No AC/PIR800500

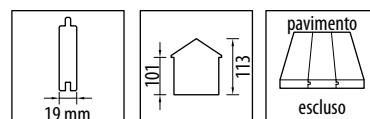
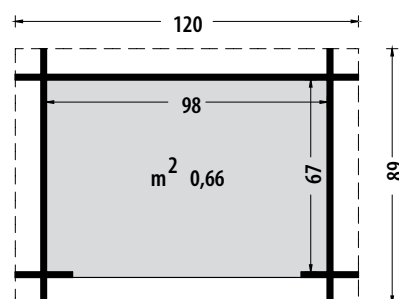


Dimensioni	cm	800x500
Altezza esterna / interna	cm	145/142
Dimensione e peso lordo imballo	cm	510x120x68, kg 1670

Locale tecnico Roby



Art. No AC/ARPI12089



Realizzato in pino impregnato in autoclave

Con apertura frontale e superiore

Dimensione e peso lordo imballo	cm	150x70x20, kg 80
---------------------------------	----	------------------

Giochi per bambini

Anny 97x113

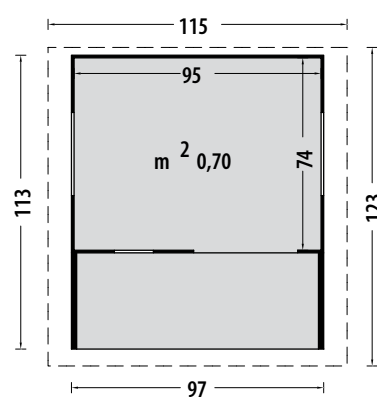


Optional consigliati:

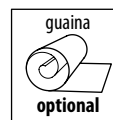
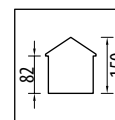
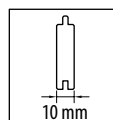
Guaina ardesiata n. 1 rotolo

Impregnante n. 1 confezione

Art. No KO/CASANNY



consegna
5/7
giorni lavorativi



Abete colorato

Tipologia costruttiva	pannelli
Scarico con sponda idraulica	compreso
Dimensione e peso lordo imballo 1	cm 142x111x12, kg 22
Dimensione e peso lordo imballo 2	cm 110x86x10, kg 15

Joy 163x118



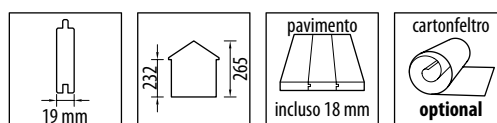
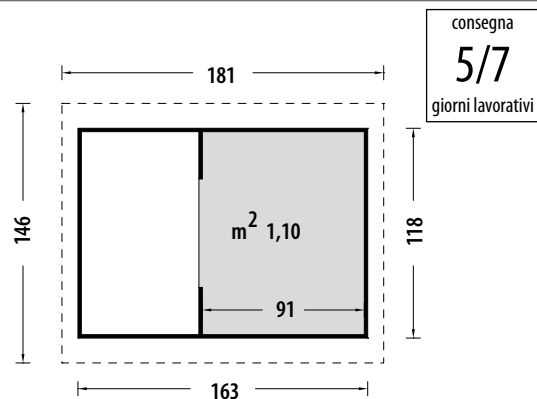
Optional consigliati:

Guaina ardesiata n. 1 rotolo

Tegole canadesi n. 2 confezioni

Impregnante n. 1 confezione

Art. No TI/CASJOY



Abete grezzo non trattato

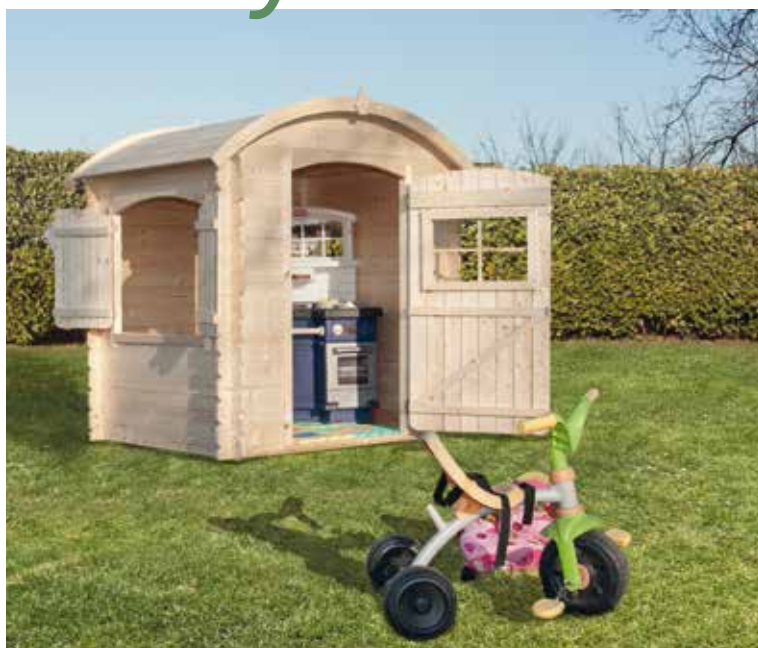
Tipologia costruttiva blockhouse

Completa di sabbia e scivolo

Scarico con sponda idraulica compreso

Dimensione e peso lordo imballo cm 178x80x38, kg 161

Emily 94x118



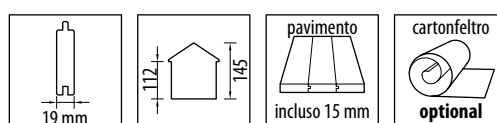
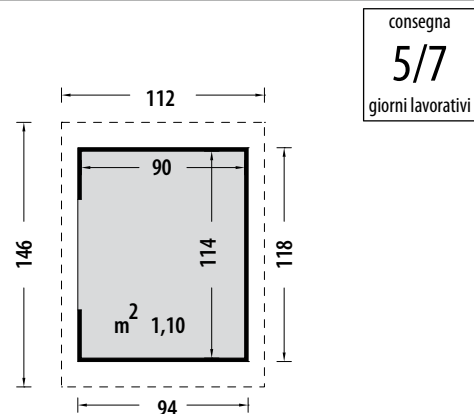
Optional consigliati:

Guaina ardesiata n. 1 rotolo

Tegole canadesi n. 2 confezioni

Impregnante n. 1 confezione

Art. No TI/CASEMILY



Abete grezzo non trattato

Tipologia costruttiva blockhouse

Scarico con sponda idraulica compreso

Dimensione e peso lordo imballo cm 132x80x35, kg 90

Pic Nic mini



- Gioco conforme EN 071 ad uso privato
- Realizzato in pino impregnato in autoclave
- Spessore profili mm 28

video
dei dettagli



Art. No	EK/PICNICMINI	
Dimensioni ingombro massimo		
Profondità	cm	90
Lunghezza	cm	90
Dimensione e peso lordo imballo	cm	90x37x17, kg. 17

Sabbiera Smart



- Realizzato in pino impregnato in autoclave
- Spessore tavole mm 18



Art. No	EK/SABBIERASMART	
Dimensioni ingombro massimo		
Profondità	cm	112
Lunghezza	cm	112
Dimensione e peso lordo imballo	cm	60x40x20, kg 70

Torre singola



Struttura in pino impregnato in autoclave. Set completo di:

- Nr. 1 torretta di avvistamento completa di scaletta
- Nr. 1 scivolo in plastica dotato di corrimano
- Nr. 1 altalena doppia con sedute in plastica
- Montanti dim. cm. 7x7
- Traversa altalena dim. cm. 9x9
- Fornito in kit di montaggio
- **Gioco conforme EN 071 ad uso privato**

Art. No	EX/GIOTS	
Dimensioni ingombro massimo		
Profondità	cm	320
Lunghezza	cm	280
Altezza	cm	265
Dimensione e peso lordo imballo	cm	234x80x50 kg. 130

Torre doppia



Struttura in pino impregnato in autoclave. Set completo di:

- Nr. 1 torretta di avvistamento completa di scaletta
- Nr. 1 torretta di avvistamento completa di arrampicata
- Nr. 1 ponte completo di balaustre
- Nr. 1 scivolo in plastica dotato di corrimano
- Nr. 1 altalena doppia con sedute in plastica
- Nr. 1 fune per arrampicata
- Montanti dim. cm. 7x7
- Traversa altalena dim. cm. 9x9
- Fornito in kit di montaggio
- **Gioco conforme EN 071 ad uso privato**

Art. No	EX/GIOTD	
Dimensioni ingombro massimo		
Profondità	cm	410
Lunghezza	cm	480
Altezza	cm	280
Dimensione e peso lordo imballo	cm	240x96x68 kg 300

Altalena singola



Struttura in pino impregnato in autoclave

Set completo di:

- Nr. 1 altalena singola con seduta in plastica
- Montanti dim. cm. 7x7
- Traversa altalena dim. cm. 9x9
- Fornita in kit di montaggio
- **Gioco conforme EN 071 ad uso privato**

Art. No	EX/ALTSING	
Dimensioni ingombro massimo		
Profondità	cm	230
Lunghezza	cm	160
Altezza	cm	195
Dimensione e peso lordo imballo	cm	230x83x30 kg 40

Kit accessori per altalene fai da te



Kit Altalena doppia palo tondo

Art. No	TB/KITALDT
Nr. 4 staffe per ancoraggio nel terreno	
Nr. 4 collari con moschettone diam. cm. 10	
Nr. 2 giunti di raccordo traversa diam. cm. 10 verticali Ø cm. 10	
Viteria	
KIT PALI Art. No	KITPAD
Nr. 1 palo Ø 10 lunghezza cm 240	
Nr. 4 pali Ø 10 lunghezza cm 230	



Kit Altalena singola palo tondo

Art. No	TB/KITALST
Nr. 4 staffe per ancoraggio nel terreno	
Nr. 2 collari con moschettone diam. cm. 10	
Nr. 2 giunti di raccordo traversa diam. cm. 10 verticali Ø cm. 10	
Viteria	
KIT PALI Art. No	KITPAS
Nr. 1 palo Ø 10 lunghezza cm 120	
Nr. 4 pali Ø 10 lunghezza cm 220	

Seggiolino libero



Art. No	TB/SEGLIB
Colore rosso	
Corda in polipropilene	
Senza collari	
Dimensioni	cm 45x17x12

Seggiolino avvolgente



Art. No	TB/SEGAUV
Colore rosso	
Corda in polipropilene	
Senza collari	
Dimensioni	cm 52x36x29



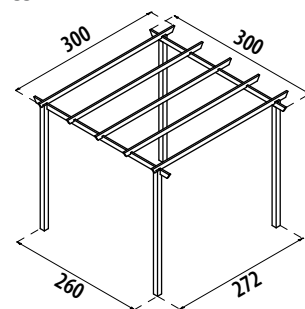
Le Pergole

Pergola Eco



Realizzata in pino massello impregnato in autoclave:

- Montanti verticali cm.9x9x240
- Tavole di travatura primaria cm. 3x9x300
- Arcarecci cm. 3x9x300
- Fornita in kit di montaggio



Art. No

EX/PG300300

Dimensione e peso lordo imballo

cm 300x28x33h, kg 40

Staffe per il fissaggio a terra escluse (vedi pagina 63)

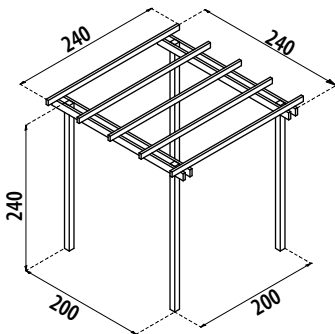


Pergola autoportante

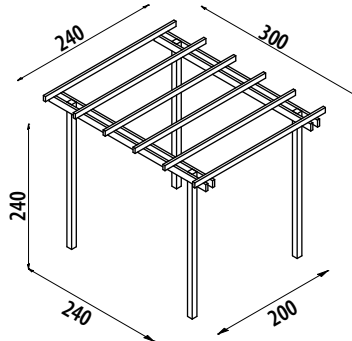
Realizzata in pino massello impregnato in autoclave:

- Montanti verticali cm.9x9x240
- Tavole di travatura primaria accoppiate cm.3,8x11,6

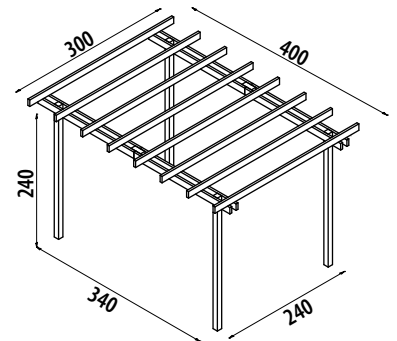
- Arcarecci cm.3,8x8,5
- Montanti e travi preforati, fornito in kit di montaggio



Art. No LO/PG240240



Art. No LO/PG240300



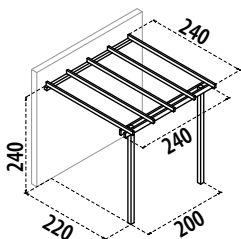
Art. No LO/PG300400

Pergola addossata

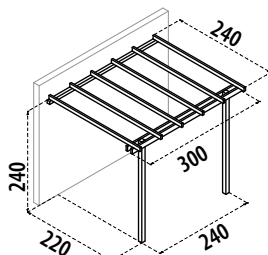
Realizzata in pino massello impregnato in autoclave:

- Montanti verticali cm.9x9x240
- Tavole di travatura primaria accoppiate cm.3,8x11,6

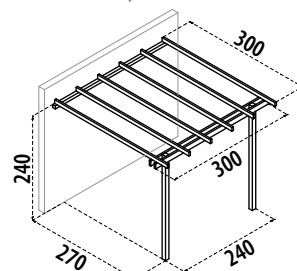
- Arcarecci cm.3,8x8,5
- Trave principale per fissaggio a muro cm.7x7
- Montanti e travi preforati, fornito in kit di montaggio



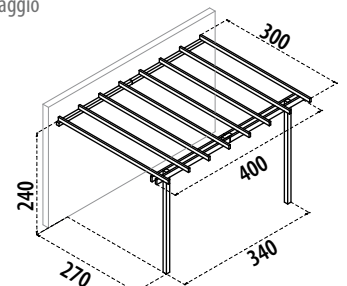
Art. No LO/PGAD240240



Art. No LO/PGAD240300



Art. No LO/PGAD300300



Art. No LO/PGAD300400

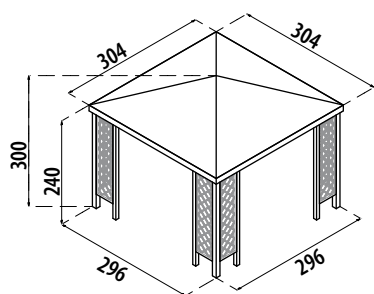
Staffe per il fissaggio a terra escluse (vedi pagina 63)

Gazebo Capri

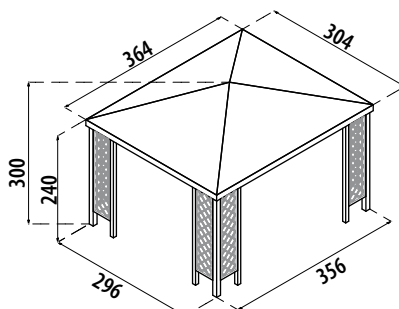


Gazebo Capri e Ischia sono costruiti in ottimo pino impregnato, i teli di copertura sono realizzati in tessuto poliestere/PVC di 650 gr/mq, ad alta resistenza. Sono realizzati in Italia e in caso di necessità Losa ne garantisce la reperibilità dei ricambi.

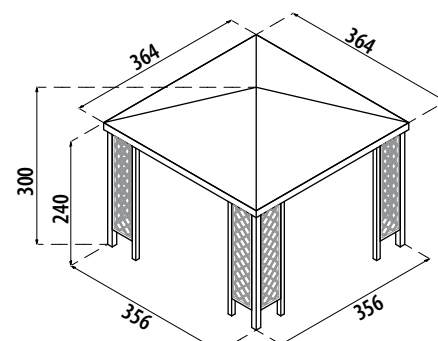
- Realizzato in pino massello impregnato in autoclave
- Grigliati cm, 45x180
- Montanti verticali cm. 9x9x240
- Banchine laterali cm. 3,8x11,5
- Displuvio diagonale cm. 3,8x8,5
- Telo di copertura in pvc ignifugo certificato in cl 2 gr. 650/ mq. color bianco
- Fornito in kit di montaggio



Art. No **LO/GZ300300CG**



Art. No **LO/GZ360300CG**



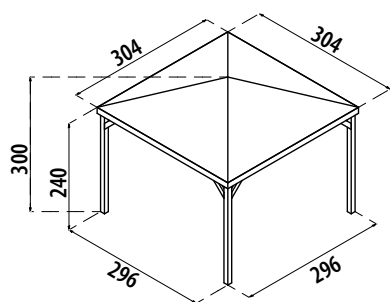
Art. No **LO/GZ360300CG**

Staffe per il fissaggio a terra escluse (vedi pagina 63)

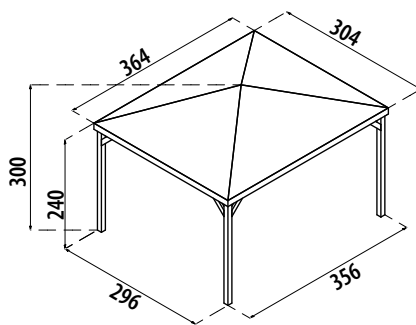
Gazebo Ischia



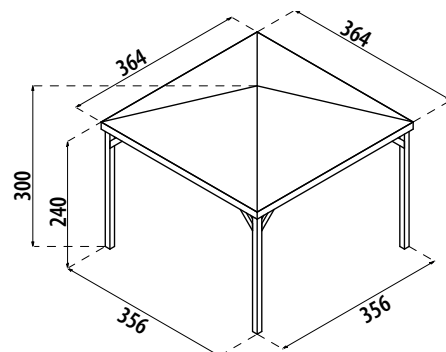
- Realizzato in pino massello impregnato in autoclave
- Montanti verticali cm. 9x9x240
- Banchine laterali cm. 3,8x11,5
- Displuvio diagonale cm. 3,8x8,5
- Telo di copertura in pvc ignifugo certificato in cl 2 gr. 650/ mq. color bianco
- Fornito in kit di montaggio



Art. No LO/GZ300300SG



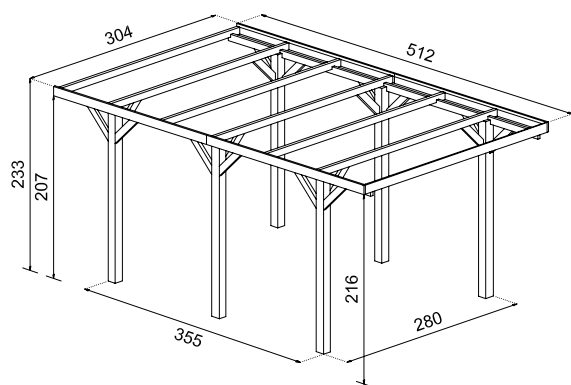
Art. No LO/GZ360300SG



Art. No LO/GZ360360SG

Staffe per il fissaggio a terra escluse (vedi pagina 63)

Carport Singolo



Art. No AC/CARSINGSC senza copertura

Realizzato in pino massello impregnato in autoclave

Montanti verticali cm 12x12

Banchine laterali e arcarecci cm 4,5x9

Fornito in kit di montaggio

Staffe per il fissaggio a terra escluse (vedi pagina 63)

Grigliati e Fioriere



Composizione Margherita



Realizzata in pino massello impregnato in autoclave:
Telo impermeabilizzante in dotazione
Spessore pareti fioriera cm 3
Luce foro cm 6,5x6,5
Fornita in kit di montaggio

Art. No	EX/FIOGRI13540	
Dimensioni	cm	80x40x135h
Altezza fioriera	cm	35
Altezza grigliato	cm	100
Dimensione e peso lordo imballo	cm	135x80x6h, kg 10

Composizione Orchidea



Realizzata con
Grigliato Premium
Cornice da cm 3x4 - Luce foro cm 6x6 - Listello mm 8x27
e fioriera Tulipano

Articolo	Dimensioni
LO/COMORCH90	CM 90x44x180 H
LO/COMORCH120	CM 120x44x180 H

Composizione Dalia



Realizzata con
- n° 1 Grigliato Premium cm 180x120h
Cornice da cm 3x4 - Luce foro cm 6x6 - Listello mm 8x27
- n° 2 Fioriere Tulipano
- n° 2 profili impregnati cm 7x7x150

Articolo	Dimensioni
LO/COMDALIA	CM 194x40x150 H

Grigliati



Grigliati Plus

Cornice cm. 3x4
Listello mm 8x27
Realizzati in pino impregnato in autoclave
Luce foro cm. 12x12

Articolo	Dimensioni	pz./bancale
GRIL0090180	CM 90x180 H	36
GRIL0120180	CM 120x180 H	36



Grigliati Premium

Cornice cm. 3x4
Listello mm 8x27
Realizzati in pino impregnato in autoclave
Luce foro cm. 6x6

Articolo	Dimensioni	pz./bancale
AC/GRI40180	40x180	36
AC/GRI60180	60x180	36
AC/GRI90180	90x180	36
AC/GRI120180	120x180	36
AC/GRI180180	180x180	36

Fioriere



Fioriera Tulipano

Realizzate in pino impregnato in autoclave
Tavole sez. cm 3,5x6
Fornite in kit di montaggio
Complete di textilene



Articolo	Dimensioni	pz./bancale
DP/FI0404040	CM 40x40xH32,5	45
DP/FI0409040	CM 90x40xH32,5	18
DP/FI04012040	CM 120x40xH32,5	18



Fioriera Maxi

Realizzata in pino impregnato in autoclave
Tavole spessore cm 3,4
Fornita assemblata completa di textilene e manici

Articolo	Dimensioni	pz./bancale
AC/FI04012040	CM 40x120x40h	6



Fioriera Primula

Realizzate in pino grezzo mm 19
Componenti metallici zincati a caldo
Completa di rotelle con freno
Fornite in kit di montaggio

Articolo	Dimensioni
UP/PRI408028	40x80xH28



Fioriera Lavanda

Realizzate in pino grezzo mm 19 e metallo verniciato color antracite
Fornite in kit di montaggio



Articolo	Dimensioni
UP/LA363632	CM 36x36xH32
UP/LA583632	CM 58x36xH32
UP/LA783632	CM 78x36xH32
UP/LA1183632	CM 118x36xH32



Fioriera Rosa

Realizzate in pino grezzo mm 19
Componenti metallichi zincati a caldo
Fornite in kit di montaggio
Ogni singola fioriera può essere sovrapposta per creare diverse composizioni



Articolo	Dimensioni
UP/R08012020	80x120xH20
UP/R0806020	80x60xH20
UP/R0804020	80x40xH20

Tutto per il tuo Orto

Orto Tris



Realizzato in pino impregnato in autoclave color marrone
Fornito in kit di montaggio



Art. No	EK/ORTRIS	
Dimensione	cm	120x120x40h
Dimensione e peso lordo imballo	cm	120x20x18h, kg 28

Orto Four



Realizzato in pino impregnato in autoclave color marrone
Fornito in kit di montaggio



Art. No	EK/ORFOUR	
Dimensione	cm	90x90x46h
Dimensione e peso lordo imballo	cm	100x55x9h, kg 17

Orto Apple medium



Realizzato in pino impregnato in autoclave color marrone
Fornito in kit di montaggio, preforato e completo di telo tessuto non tessuto



Art. No		EK/ORAM
Dimensione totale	cm	120x80x88h
Dimensione fioriera	cm	120x80x27h
Dimensione e peso lordo imballo	cm	118x30x27h, kg 35

Orto Apple small



Realizzata in pino impregnato in autoclave color marrone
Fornito in kit di montaggio, preforato e completo di telo tessuto non tessuto



Art. No		EK/ORASmall
Dimensione totale	cm	80x80x88
Dimensione fioriera	cm	80x80x27h
Dimensione e peso lordo imballo	cm	80x30x23h, kg 25

Banco da lavoro



Realizzato in pino impregnato in autoclave color marrone, con piano in lamiera zincata
Fornito in kit di montaggio

Art. No	EK/BLAVORO	
Dimensione	cm	108x52x92h
Dimensione e peso lordo imballo	cm	108x53x13h, kg 28

Cassettiera Orto



Realizzata in pino impregnato in autoclave color marrone
Fornito in kit di montaggio

Art. No	EK/CASSORTO	
Dimensione	cm	50x54x60h
Dimensione e peso lordo imballo	cm	60x50x22, kg 13



Relax in giardino

I set da giardino della collezione Relax sono particolarmente solidi e duraturi. Sono realizzati con pino nordico della migliore qualità e con grande cura dei dettagli.

Set Cesis



Realizzato in pino impregnato in autoclave color marrone
Tavole spessore mm. 30
Fornito in kit di montaggio

video
dei dettagli



Art. No		EK/SETCESIS
Dimensione tavolo	cm	200x78x74h
Dimensione panche	cm	176x28x42h
Dimensione e peso lordo imballo	cm	202x81xh11, kg 76

Picnic Oasi

video
dei dettagli



Realizzato in pino impregnato in autoclave color marrone

Tavole spessore mm. 42

Panche richiudibili

Art. No		EK/PICNICOASI
Dimensione complessiva	cm	177x154x74h
Dimensione tavolo	cm	177x70
Dimensione panche		177x23
Dimensione e peso lordo imballo	cm	180x80xh11, kg 76



Ursus



Realizzato abete lamellare
Verniciato trasparente
Gambe in acciaio verniciato color verde
Tavole spessore mm. 27

Utilizzare e riporre il prodotto al riparo degli agenti atmosferici.

Art. No		LO/URSUS
Dimensione tavolo	cm	220x80x75h
Dimensione panche	cm	220x25x48h
Dimensione e peso lordo imballo	cm	220x80x20h, kg 50

Panca Delia



Realizzata in pino impregnato in autoclave
Telaio spessore mm. 42
Tre posti

video
dei dettagli



Art. No		EK/PANDE3P
Dimensione	cm	175x63x97h
Dimensione e peso lordo imballo	cm	177x63x13h, kg 40

Set Rodi



Composto da un tavolo pieghevole e 4 sedie pieghevoli
Realizzato in legno di carpino
Verniciato a base acqua color noce lucido

video
dei dettagli



Art. No	LO/RODI	
Dimensione tavolo		
Piano	cm	135x75
Altezza	cm	74
Dimensione sedia		
Larghezza seduta	cm	43
Profondità	cm	39
Altezza totale sedia	cm	89
Altezza seduta sedia	cm	46
Area di seduta di 4 persone	cm	240x135
Dimensioni e peso lordo imballo	cm	136x100x30h, kg 46

Bistrot Cannes



Composto da un tavolo pieghevole e 2 sedie pieghevoli
Realizzato in legno di carpino
Verniciato a base acqua trasparente opaco
Completo di cuscini

video
dei dettagli



Art. No	LO/CANNES	
Dimensione tavolo		
Piano	cm	60x60
Altezza	cm	72
Dimensione sedia		
Larghezza seduta	cm	40
Profondità	cm	30
Altezza totale sedia	cm	76
Altezza seduta sedia	cm	41
Dimensioni e peso lordo imballo	cm	100x62x30h, kg 19



Poltrona Itaca

Realizzato in legno di carpino
 Verniciato a base acqua trasparente opaco
 Completa di cuscino rimovibile in tessuto impermeabile
 Regolabile in tre posizioni

video
 dei dettagli



Art. No	LO/ITACA	
Dimensione complessiva	cm	115x66
Altezza schienale	cm	97
Profondità seduta	cm	48
Dimensioni e peso lordo imballo	cm	160x70x10h, kg 12



Poltroncina Creta

Realizzato in legno di carpino
 Verniciato a base acqua trasparente opaco
 Completa di cuscino rimovibile in tessuto impermeabile

video
 dei dettagli



Art. No	LO/CRETA	
Altezza totale	cm	78
Profondità	cm	50
Dimensioni e peso lordo imballo	cm	160x70x10h, kg 12



Dondolo Cipro

Realizzato in legno di carpino
 Verniciato a base acqua trasparente lucido
 Completo di cuscini e copertura rimovibili in tessuto impermeabile

Art. No	LO/DONDOLO	
Dimensioni complessive	cm	170x110x180h
Dimensioni e peso lordo imballo	cm	200x80x50h, kg 100

Pavimentazioni per esterno

In pino impregnato



Tavole impregnate per pavimenti

Impregnazione in classe 3

Articolo	Descrizione	pz./bancale
LEIMP020090240	SEZ. CM. 1,9x9,0 LUNGH. CM. 240	299
LEIMP020090300	SEZ. CM. 1,9x9,0 LUNGH. CM. 300	299
LEIMP020090400	SEZ. CM. 1,9x9,0 LUNGH. CM. 400	299
LEIMP030115240	SEZ. CM. 2,8x11,5 LUNGH. CM. 240	150
LEIMP030115300	SEZ. CM. 2,8x11,5 LUNGH. CM. 300	150
LEIMP030115400	SEZ. CM. 2,8x11,5 LUNGH. CM. 400	150



Quadrotte



Quadrotte Green

Mattonella sp. mm. 28
 Realizzata in pino impregnato in autoclave
 Nr. 7 Profili fresati antiscivolo cm 1,4x6,0
 Nr. 3 Traversi di sostegno cm 1,4x2,6

Articolo	Dimensione	pz./pallet	mq./pallet
EX/PAVM285050	2,8x50x50 (4 quadrotte = 1 mq)	120	30



Quadrotte Maxi

Mattonella sp. mm. 38
 Realizzata in pino impregnato in autoclave
 Nr. 10 Profili fresati antiscivolo cm 1,9x9,5
 Nr. 3 Traversi di sostegno cm 1,9x9,5

Articolo	Dimensione	pz./pallet	mq./pallet
EX/PAVM38100100	3,8x100x100 (1 quadrotta = 1 mq)	52	52

Le Bordure



Roll

Realizzato con mezzi pali diam. cm. 5
in pino impregnato in autoclave

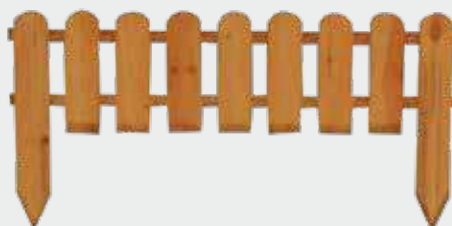


Articolo	Descrizione	Pz. bancale
EX/BROLL30200	H CM 30 LUNG. 200	60
EX/BROLL40200	H CM 40 LUNG. 200	40



Easy

Realizzato con tavolette
in pino impregnato in autoclave color verde



Articolo	Descrizione	Pz. bancale
AC/BEASY30110	CM 30/45 LUNG. 110	56



Fast

Realizzato con tavolette
in pino impregnato in autoclave color verde



Articolo	Descrizione	Pz. bancale
AC/BFAST30120	CM 30/45 LUNG. 120	72

Gli Steccati



Steccato mezzo palo

Realizzato con mezzi pali Ø 5 cm impregnati in autoclave

Articolo	Descrizione	pz./bancale
BA/STC060200	H CM. 60 LUNGH. CM. 200	30
BA/STC080200	H CM. 80 LUNGH. CM. 200	30
BA/STC100200	H CM. 100 LUNGH. CM. 200	30



Steccato tavoletta

Realizzato con tavolette di cm 1,5x9 impregnate in autoclave

Articolo	Descrizione	pz./bancale
EX/STCTAV100180	STECCATO H CM. 100 LUNGH. CM. 180	40
LEIMP07007150	LISTONE PER FISSAGGIO STECCATO SEZ. CM 7x7x150	



Cancellino tavoletta

Realizzato con tavolette di cm 1,5x9 impregnate in autoclave. Completo di ferramenta.

Articolo	Descrizione	pz./bancale
EX/CANTAV100100	CANCELLINO H CM. 100 LUNGH. CM. 100	10



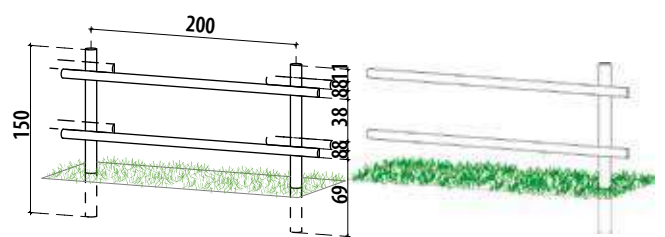
Recinzioni

Mostriamo qui di seguito qualche esempio di recinzione con indicato il materiale necessario per la loro realizzazione.



Recinzione con mezzi pali

Art. No	LO/RECMZPALI	
Interasse	cm	200
Pilastro		Ø cm 10 - lungh. cm 150
Traversi mezzi		Ø cm 8 - lungh. cm 250
Escluso di viti e staffe per il fissaggio		
Prezzo valido per recinzioni tratta continua		



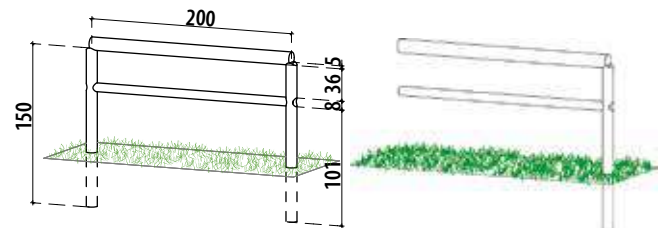


Recinzione foro e incavo

Art. No	LO/REC1F11	
Interasse	cm	200
Pilastro	Ø cm 12 - lungh. cm 150 con nr. 1 foro Ø cm 8 e nr. 1 incavo Ø cm 12	
Corrimano	Ø cm 12 - lungh. cm 200	
Traversa	Ø cm 8 - lungh. cm 200	

Escluso di viti e staffe per il fissaggio

Prezzo valido per recinzioni tratta continua

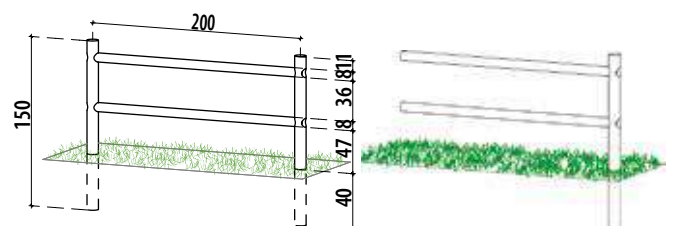


Recinzione due fori

Art. No	LO/REC2FORI	
Interasse	cm	200
Pilastro	Ø cm 12 - lungh. cm 150 con nr. 2 fori Ø cm 8	
Traversi	Ø cm 8 - lungh. cm 200	

Escluso di viti e staffe per il fissaggio

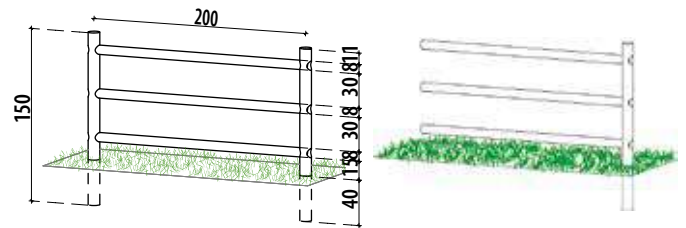
Prezzo valido per recinzioni tratta continua





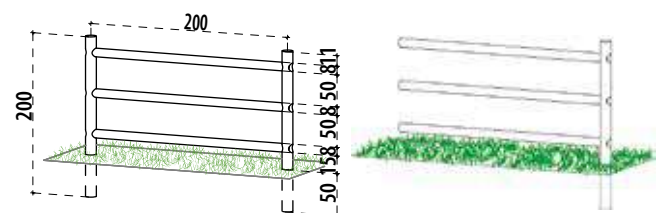
Recinzione tre fori

Art. No	LO/REC3FORI	
Interasse	cm	200
Pilastro	Ø cm 12 - lungh. cm 150 con nr. 3 fori Ø cm 8	
Traversa	Ø cm 8 - lungh. cm 200	
Escluso di viti e staffe per il fissaggio		
Prezzo valido per recinzioni tratta continua		



Recinzione tre fori H200

Art. No	LO/REC3FORI200	
Interasse	cm	200
Pilastro	Ø cm 12 - lungh. cm 200 con nr. 3 fori Ø cm 8	
Traversa	Ø cm 8 - lungh. cm 200	
Escluso di viti e staffe per il fissaggio		
Prezzo valido per recinzioni tratta continua		



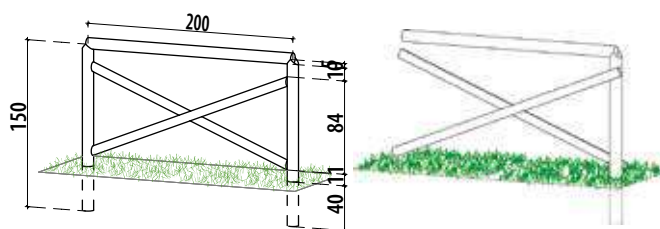


Recinzione croce di S. Andrea palo pieno

Art. No	LO/RECSANDREA	
Interasse	cm	200
Pilastro	Ø cm 10 - lungh. cm 150 con nr. 1 incavo Ø cm 10	
Corrimano	Ø cm 10 - lungh. cm 200	
Traversi con incastro per croce	Ø cm 8 - lungh. cm 230	

Escluso di viti e staffe per il fissaggio

Prezzo valido per recinzioni tratta continua

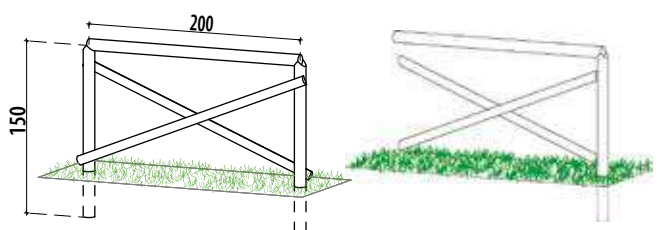


Recinzione croce di S. Andrea mezzo palo

Art. No	LO/RECCSAMZPALI	
Interasse	cm	200
Pilastro	Ø cm 10 - lungh. cm 150 con nr. 1 incavo Ø cm 10	
Corrimano	Ø cm 10 - lungh. cm 200	
Traverse mezzo palo	Ø cm 8 - lungh. cm 230	

Escluso di viti e staffe per il fissaggio

Prezzo valido per recinzioni tratta continua



Pali in pino impregnati con punta

Impregnazione in classe 3



Articolo	Descrizione	pz./bancale
PALI04150PU	DIAM. CM. 04 LUNGH. CM.150	500
PALI04200PU	DIAM. CM. 04 LUNGH. CM.200	500
PALI04250PU	DIAM. CM. 04 LUNGH. CM.250	500
PALI05150PU	DIAM. CM. 05 LUNGH. CM.150	315
PALI05200PU	DIAM. CM. 05 LUNGH. CM.200	315
PALI05250PU	DIAM. CM. 05 LUNGH. CM.250	315
PALI06150PU	DIAM. CM. 06 LUNGH. CM.150	234
PALI06200PU	DIAM. CM. 06 LUNGH. CM.200	234
PALI06250PU	DIAM. CM. 06 LUNGH. CM.250	234
PALI06300PU	DIAM. CM. 06 LUNGH. CM.300	234
PALI08150PU	DIAM. CM. 08 LUNGH. CM.150	130
PALI08200PU	DIAM. CM. 08 LUNGH. CM.200	130
PALI08250PU	DIAM. CM. 08 LUNGH. CM.250	130
PALI08300PU	DIAM. CM. 08 LUNGH. CM.300	130
PALI10150PU	DIAM. CM. 10 LUNGH. CM.150	88
PALI10200PU	DIAM. CM. 10 LUNGH. CM.200	88
PALI10250PU	DIAM. CM. 10 LUNGH. CM.250	88
PALI10300PU	DIAM. CM. 10 LUNGH. CM.300	88
PALI12200PU	DIAM. CM. 12 LUNGH. CM.200	63
PALI12250PU	DIAM. CM. 12 LUNGH. CM.250	63
PALI12300PU	DIAM. CM. 12 LUNGH. CM.300	63

Pali in pino impregnati

Impregnazione in classe 3



Articolo	Descrizione	pz./bancale
PALI06200	DIAM. CM. 06 LUNGH. CM.200	234
PALI06250	DIAM. CM. 06 LUNGH. CM.250	234
PALI08200	DIAM. CM. 08 LUNGH. CM.200	130
PALI08250	DIAM. CM. 08 LUNGH. CM.250	130
PALI08300	DIAM. CM. 08 LUNGH. CM.300	130
PALI08400	DIAM. CM. 08 LUNGH. CM.400	130
PALI10200	DIAM. CM. 10 LUNGH. CM.200	88
PALI10250	DIAM. CM. 10 LUNGH. CM.250	88
PALI10300	DIAM. CM. 10 LUNGH. CM.300	88
PALI10400	DIAM. CM. 10 LUNGH. CM.400	88
PALI12150	DIAM. CM. 12 LUNGH. CM.150	63
PALI12200	DIAM. CM. 12 LUNGH. CM.200	63
PALI12250	DIAM. CM. 12 LUNGH. CM.250	63
PALI12300	DIAM. CM. 12 LUNGH. CM.300	63
PALI12400	DIAM. CM. 12 LUNGH. CM.400	63

Mezzi pali in pino impregnati

Impregnazione in classe 3

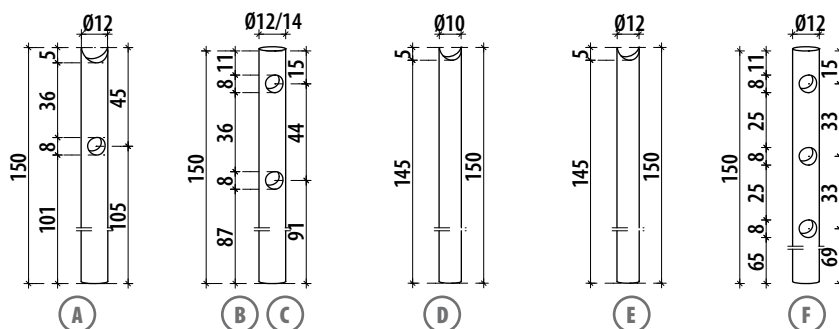
Articolo	Descrizione	pz./bancale
MZPALI08250	DIAM. CM. 08 LUNGH. CM.250	260
MZPALI08300	DIAM. CM. 08 LUNGH. CM.300	260
MZPALI08400	DIAM. CM. 08 LUNGH. CM.400	260
MZPALI10250	DIAM. CM. 10 LUNGH. CM.250	176
MZPALI10300	DIAM. CM. 10 LUNGH. CM.300	176
MZPALI10400	DIAM. CM. 10 LUNGH. CM.400	176

Pali in pino impregnati lavorati

Impregnazione in classe 3

Articolo	Descrizione	pz./bancale
A PALI121501F1I	DIAM. CM. 12 LUNGH. CM.150 1 FORO E 1 INCAVO	63
B PALI121502F	DIAM. CM. 12 LUNGH. CM.150 2 FORI	63
C PALI141502F	DIAM. CM. 14 LUNGH. CM.150 2 FORI	42
D PALI101501I	DIAM. CM. 10 LUNGH. CM.150 1 INCAVO	88
E PALI121501I	DIAM. CM. 12 LUNGH. CM.150 1 INCAVO	63
F PALI121503F	DIAM. CM. 12 LUNGH. CM.150 3 FORI	63
F PALI122003F	DIAM. CM. 12 LUNGH. CM.200 3 FORI	63

* Quantità minima pezzi 4



A richiesta si effettuano lavorazioni completamente personalizzate

Profili impregnati



Profili in pino impregnati

Impregnazione in classe 3

Articolo	Descrizione	pz./bancale
LEIMP0707240	SEZ. CM. 7x7 LUNGH. CM. 240	64
LEIMP0707300	SEZ. CM. 7x7 LUNGH. CM. 300	64
LEIMP0707400	SEZ. CM. 7x7 LUNGH. CM. 400	64
LEIMP0909240	SEZ. CM. 9x9 LUNGH. CM. 240	64
LEIMP0909300	SEZ. CM. 9x9 LUNGH. CM. 300	64
LEIMP0909400	SEZ. CM. 9x9 LUNGH. CM. 400	64



Tavole impregnate

Impregnazione in classe 3

Articolo	Descrizione	pz./bancale
LEIMP040085240	SEZ. CM. 3,8x8,5 LUNGH. CM. 240	150
LEIMP040085300	SEZ. CM. 3,8x8,5 LUNGH. CM. 300	150
LEIMP040085400	SEZ. CM. 3,8x8,5 LUNGH. CM. 400	150
LEIMP040116240	SEZ. CM. 3,8x11,6 LUNGH. CM. 240	100
LEIMP040116300	SEZ. CM. 3,8x11,6 LUNGH. CM. 300	100
LEIMP040116400	SEZ. CM. 3,8x11,6 LUNGH. CM. 400	100
LEIMP040145300	SEZ. CM. 3,8x14,5 LUNGH. CM. 300	80
LEIMP040145400	SEZ. CM. 3,8x14,5 LUNGH. CM. 400	80

Accessori

Portapilastro a bicchiere per palo quadro

Zincato a caldo - Ideale per gazebi e pergolati



Articolo	Descrizione
STAQ0707	STAFFA alloggiamento palo cm. 7X7
STAQ0909	STAFFA alloggiamento palo cm. 9x9
STAQ1212	STAFFA alloggiamento palo cm. 12x12

* Quantità minima pezzi 4

Portapilastro regolabile per palo quadro

Zincato a caldo - Ideale per gazebi e pergolati



Articolo	Descrizione
PORTREGQ	STAFFA alloggiamento pali fino a dim. cm. 16

* Quantità minima pezzi 4

Portapilastro a bicchiere per palo tondo

Zincato a caldo - Ideale per recinzioni



Articolo	Descrizione
STAT08	STAFFA alloggiamento palo diam. cm. 8
STAT10	STAFFA alloggiamento palo diam. cm. 10
STAT12	STAFFA alloggiamento palo diam. cm. 12

* Quantità minima pezzi 4

Portapilastro a ficcone per palo quadro

Zincato a caldo - Ancoraggio a punta cm 60 ideale per l'infissione nel suolo



Articolo	Descrizione
STAREFQ	STAFFA alloggiamento pali fino a dim. cm. 12

* Quantità minima pezzi 4

Portapilastro a ficcone per palo tondo

Zincato a caldo - Ancoraggio a punta cm 60 ideale per l'infissione nel suolo



Articolo	Descrizione
STAREFT	STAFFA alloggiamento pali da diam. cm. 8 a diam. cm. 14

* Quantità minima pezzi 4

Staffa a "U" per fissaggio corrimano



Articolo	Descrizione
STAU10	collare per corrimano diam. cm. 10
STAU12	collare per corrimano diam. cm. 12

* Quantità minima pezzi 4

Accessori

Staffa da cementare

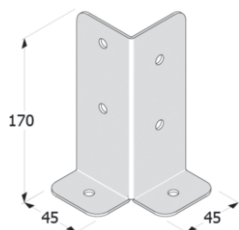
Zincato a caldo



Articolo	Descrizione
STACEM70	STAFFA alloggiamento palo dim. cm. 7x4 - base cm. 7
STACEM90	STAFFA alloggiamento palo dim. cm. 9x4 - base cm. 9
STACEM120	STAFFA alloggiamento palo dim. cm. 120x4 - base cm. 12

Staffa ad angolo

Zincato a caldo



Articolo	Descrizione
STANG	STAFFA angolare alloggiamento palo cm. 4,5x4,5

Kit collari altalena palo quadro



Articolo	Descrizione
KAQ	nr. 2 collari per traversa altalena da cm. 9x9

Viteria

Viti torx



Articolo	Descrizione	Confezioni
VIT3540	Diam. mm. 3,5 lungh. cm 4	10 pz.
VIT5060	Diam. mm. 5 lungh. cm 6	10 pz.
VIT5080	Diam. mm. 5 lungh. cm 8	10 pz.
VIT50100	Diam. mm. 5 lungh. cm 10	10 pz.

Portapilastro a ficcone

Zincato a caldo - Ancoraggio a punta cm 60 per l'infissione nel suolo



Articolo	Descrizione
STAFQ70	STAFFA alloggiamento palo dim. cm. 7x7
STAFQ90	STAFFA alloggiamento palo dim. cm. 9x9

Kit collari altalena palo tondo



Articolo	Descrizione
KAT	nr. 2 collari per traversa altalena da diam. cm. 10

Accessori

Guaina ardesiata

Guaina bituminosa armatura velovetro con graniglia ceramizzata.

Articolo	Colore	Mq./rotolo
GUAARDV	VERDE	10
GUAARDR	ROSSA	10

istruzioni di
montaggio



Tegole canadesi

Tegole bituminose armatura poliestere con graniglia ceramizzata.

Articolo	Colore	Mq./conf.
TEGCANVERDE	VERDE	2,30
TEGCANROSSA	ROSSA	2,30

Coperchietti zincati a caldo per pali quadrati

Zincati a caldo



Articolo	Dimensioni
COP0707I	Dim. cm. 7x7
COP0909I	Dim. cm. 9x9

Coperchietti in polipropilene pali tondi

Color rame



Articolo	Dimensioni
COPT08RA	Diam. cm. 8
COPT10RA	Diam. cm. 10
COPT12RA	Diam. cm. 12

Coperchietti in polipropilene pali quadrati

Color rame



Articolo	Dimensioni
COPQ07RA	Dim. cm. 7x7
COPQ09RA	Dim. cm. 9x9

Impregnante

Impregnante ad alta penetrazione del legno: effetto cera, non sfoglia.

Ottima resistenza ai raggi UV: protegge ed uniforma il colore.

Ottima pennellabilità.

Esente da biocidi e metalli pesanti.



Articolo	Colore	Lt./conf.
IMPRCASB	BIANCO	4,00
IMPRCASQ	QUERCIA	4,00
IMPRCASC	CASTAGNO	4,00
IMPRCASA	ABETE	4,00
IMPRCASN	NOCE CHIARO	4,00
IMPRCASV	VERDE PRATO	4,00
CERFIN	FINITURA CERATA INCOLORE	4,00

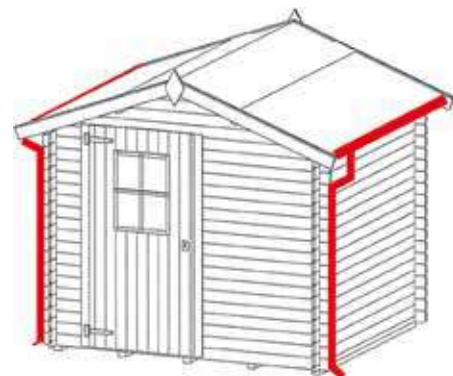
Grondaie

Le grondaie hanno una funzione molto importante, poiché limitano notevolmente le operazioni di manutenzione periodica.

Le grondaie ed i suoi accessori sono prodotte in robusto metallo galvanizzato e verniciato; sono resistenti, non si deformano e sono durevoli nel tempo. La garanzia è di 20 anni.

Le tratte di grondaia si sormontano in modo variabile permettendo una regolazione della lunghezza totale di circa 40 cm. in più o in meno. Questo consente di evitare le operazioni di taglio della grondaia per adattarla alla misura esatta delle falde.

**istruzioni di
montaggio**



GRONDAIA "BOCCA" 10 cm
TUBO PLUVIALE Ø 6 cm

Kit A - B

Completo di:

- canale di gronda din 100 in lamiera zincata preverniciata (testa di moro) - bocca 100 mm - sv.250
- sostegno in piatto nervato con linguette di bloccaggio - acciaio verniciato a polvere
- bocchetta di scarico modello svizzero per canale di gronda diametro scarico 60 mm lamiera preverniciata testa di moro
- testata terminale destra o sinistra din 100 - lamiera preverniciata testa moro - con banda adesiva
- curva diametro 60 mm
- Set fissaggi - bande adesive - guanti e istruzioni

Articolo	Dimensioni
ARIKITGR2A	Kit A per casette con falde da cm. 180 a cm. 219
ARIKITGR2B	Kit B per casette con falde da cm. 220 a cm. 259



GRONDAIA "BOCCA" 10 cm
TUBO PLUVIALE Ø 6 cm

Kit C - D - E - F - G

Completo di:

- canale di gronda din 100 in lamiera zincata preverniciata (testa di moro) - bocca 100 mm - sv.250
- sostegno in piatto nervato con linguette di bloccaggio - acciaio verniciato a polvere
- bocchetta di scarico modello svizzero per canale di gronda diametro scarico 60 mm - lamiera preverniciata testa di moro
- testata terminale destra o sinistra din 100 - lamiera preverniciata testa di moro - con banda adesiva
- tubo di discesa diam.60 in lamiera preverniciata
- collare fermatubo diam 60 mm completo di fissaggio- lamiera preverniciata
- curva diametro 60 mm
- Set fissaggi - bande adesive - guanti e istruzioni

Articolo	Dimensioni
ARIKITGR2C	Kit C per casette con falde da cm. 260 a cm. 300
ARIKITGR2D	Kit D per casette con falde da cm. 301 a cm. 349
ARIKITGR2E	Kit E per casette con falde da cm. 350 a cm. 390
ARIKITGR2F	Kit F per casette con falde da cm. 400 a cm. 490
ARIKITGR2G	Kit G per casette con falde da cm. 500 a cm. 580

Capanni da giardino

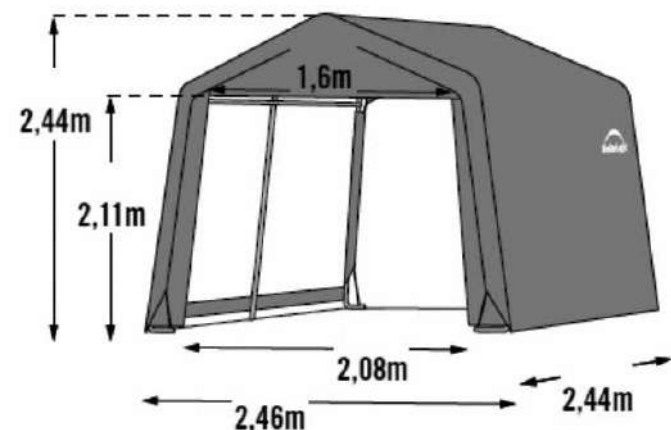
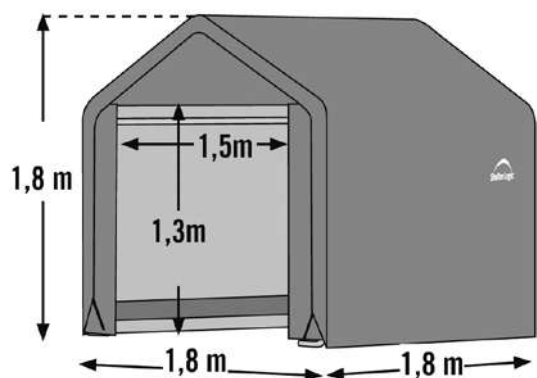


istruzioni di
montaggio



Telaio realizzato con tubi in acciaio diam. mm.35 verniciati a polvere color grigio per una migliore protezione da corrosione e ruggine. Interno color bianco. Dotato di chiusura frontale con cerniera. Copertura fissa in tessuto polietilene 213 gr./mq. triplo strato "Ripstop" color grigio, trattato UV sia internamente che esternamente anti invecchiamento e anti ingiallimento, cuciture saldate a caldo e impermeabili al 100%, resistente a forature, strappi,

ruggine e corrosione. Stabilizzatori brevettati in ogni connessione per garantire un'elevata resistenza e stabilità. Il sistema di tensione a cricchetto e cinturino e le guide trasversali mantengono la copertura liscia e tesa. Completo di nr. 4 staffe lungh. cm. 38 per il fissaggio nel terreno, realizzate in acciaio verniciato a polvere, resistono a scheggiature, ruggine e corrosione.



Capanno 1818

Art. No	SH/CAPANNO1818	
Dimensioni	cm	180x180x180
Apertura della porta	cm	150x130
Dimensione e peso lordo imballo	cm	104x43x14, kg 24,50

Capanno 2424

Art. No	SH/CAPANNO2424	
Dimensioni	cm	246x244x244
Apertura della porta	cm	208x211
Dimensione e peso lordo imballo	cm	104x51,5x14, kg 36



LOSA
ESTERNI DA VIVERE

COLLECTION 2023

LIFETIME



LIFETIME è leader negli Stati Uniti nella produzione di articoli per esterno in polietilene. Nato come produttore di canestri da Basket, negli anni è diventato un marchio di fiducia in tutto il mondo. Applicando costantemente innovazione e tecnologia in plastica e metalli, LIFETIME continua a creare prodotti accessibili di qualità, resistenti e duraturi.

Polietilene ad alta densità

I prodotti di LIFETIME sono realizzati in polietilene ad alta densità a doppia parete (HDPE). Questo prodotto è noto per la sua durata, resistenza agli agenti atmosferici e all'umidità. Il polietilene utilizzato è una delle materie plastiche più ecologiche perché è riciclabile al 100%, non crea emissioni nocive durante la produzione e non perde sostanze tossiche o chimiche nel suolo o nell'acqua. I prodotti LIFETIME sono protetti dai raggi UV, resistenti al caldo e al freddo estremi e non sbiadiscono o crepano. Sono resistenti alle macchie, facili da pulire e richiedono poca manutenzione. Per prevenire la ruggine, la corrosione e proteggere le parti in acciaio dai raggi UV, tutte le parti metalliche sono verniciate a polvere. Il tetto delle cassette è realizzato con capriate in acciaio e dotato di lucernario a tutta lunghezza. La porta è rinforzata con componenti in acciaio ed è dotata di chiusura con chiavistello lucchettabile. Tutte le cassette sono fornite complete di pavimento in polietilene. Per agevolare il trasporto e proteggere al meglio il prodotto le cassette sono imballate in robusto cartone, posizionato su pallet in legno.

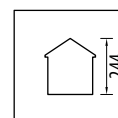
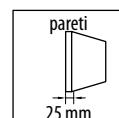
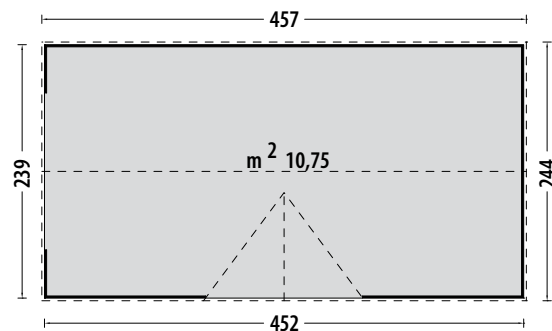


Casetta Utah 452x239

LIFETIME

consegna
5/7
giorni lavorativi

video
con i dettagli



SUPERFICIE RUVIDA
EFFETTO LEGNO

Art. No LT/CASUTAH

Nr. 2 finestre con policarbonato apribile a metà	cm	42x42
Nr. 2 porte con apertura	cm	148 x 191,5 h
Dimensione e peso lordo imballo	cm	245x81x97, kg 330



Pic Nic



LIFETIME

video
con i dettagli



Tubolare diam. mm. 25 in acciaio verniciato a polvere color bronzo, piano in polietilene ad alta densità color marrone chiaro effetto legno.

Foro per ombrellone.

Facilmente richiudibile in piano per agevolare lo stoccaggio in poco spazio.

Art. No	LT/PICNIC	
Ingombro complessivo	cm	183x145x74h
Dimensione tavolo	cm	183x76 spessore 5,5
Dimensione panche	cm	183x23
Dimensione e peso lordo imballo	cm	185x150x15, kg 35

Baule big 151x72



LIFETIME

video
con i dettagli



Sistema di apertura e chiusura con pistoni pneumatici, dotato di guarnizione per proteggere gli oggetti contenuti.

Colore grigio con venature effetto legno, finitura spazzolata ruvida.

Chiudibile con lucchetto.

Art. No	LT/BAULEBIG	
Dimensioni esterne	cm	151x72x69
Dimensioni interne	cm	142x63x64
Capacità	lt	568
Dimensione e peso lordo imballo	cm	155x75x30, kg 25

garanzia 10 anni

Storage 191x107

LIFETIME

video
con i dettagli



garanzia 5 anni



SUPERFICIE RUVIDA
EFFETTO LEGNO

Sistema di apertura e chiusura con pistoni pneumatici, dotato di guarnizione per proteggere gli oggetti contenuti.

La struttura può essere utilizzata come porta biciclette o porta bidoni dei rifiuti.

Chiudibile con lucchetto.



Art. No	LT/STORAGE60296	
Dimensioni esterne	cm	191x107x132h
Dimensioni interne	cm	181x98x107/123h
Capacità	lt	2.124
Dimensione e peso lordo imballo	cm	130x100x41, kg 70

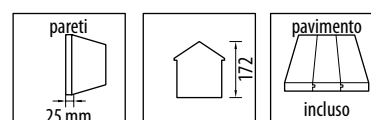
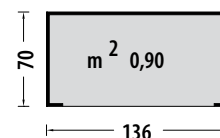


Armadio Milano 136x70

LIFETIME



video
con i dettagli



Art. No LT/ARMILANO

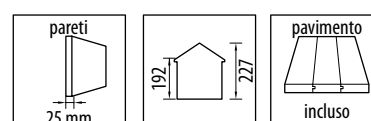
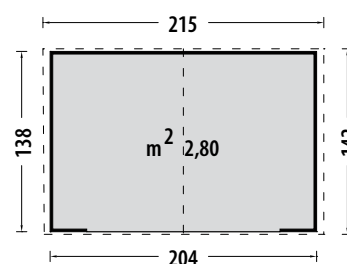
Apertura della porta	cm	110,5x162,3h
Dimensione e peso lordo imballo	cm	183x76x23, kg 47

Casetta Torino 1 204x138

LIFETIME



consegna
5/7
giorni lavorativi



Art. No LT/CASTORINO1

Colore sabbia con venature effetto legno e porte color grigio scuro.

Senza finestre

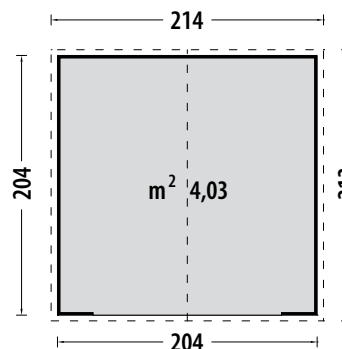
Nr. 1 porta con chiavistello	cm	137 x 191,5h
Dimensione e peso lordo imballo	cm	215x76x49, kg 120

Casetta Torino 2 204x204

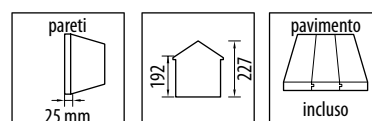


LIFETIME

video
con i dettagli



consegna
5/7
giorni lavorativi



Art. No LT/CASTORINO2

Colore sabbia con venature effetto legno e porte color grigio scuro.

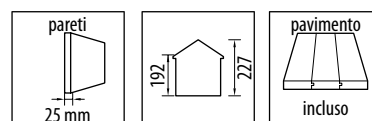
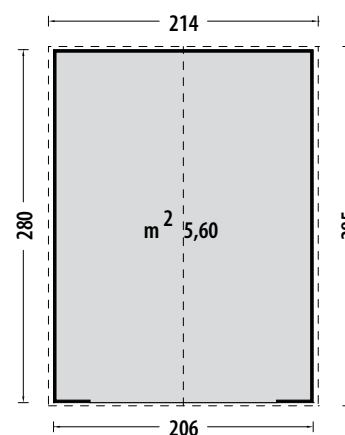
Nr. 1 finestra con policarbonato apribile a metà	cm	58x30
Nr. 1 porta con chiavistello	cm	137 x 191,5h
Dimensione e peso lordo imballo	cm	215x76x51, kg 154

Casetta Torino 3 206x280



LIFETIME

consegna
5/7
giorni lavorativi



Art. No LT/CASTORINO3

Colore sabbia con venature effetto legno e porte color grigio scuro.

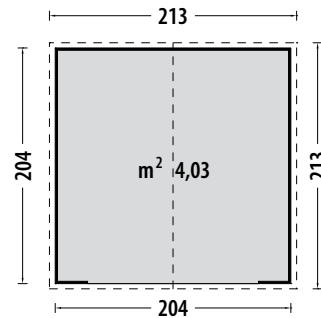
Nr. 2 finestre con policarbonato apribile a metà	cm	58x30
Nr. 1 porta con chiavistello	cm	137 x 191,5h
Dimensione e peso lordo imballo	cm	215x70x65, kg 194

Casetta Venezia 1 204x204

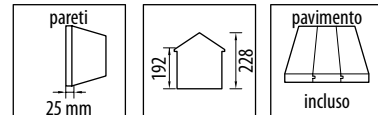


LIFETIME

video
con i dettagli



consegna
5/7
giorni lavorativi



Art. No LT/CASVENEZIA1

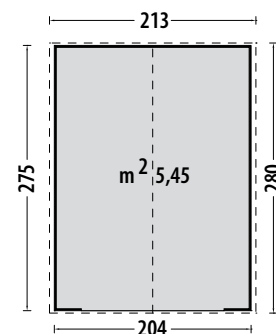
Nr. 1 finestra con policarbonato apribile a metà	cm	42x42
Nr. 1 porta con chiavistello	cm	137 x 191,5h
Dimensione e peso lordo imballo	cm	215x70x65, kg 160

Casetta Venezia 2 204x275

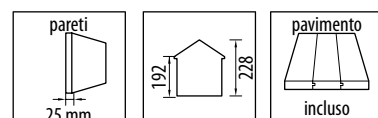


LIFETIME

video
con i dettagli



consegna
5/7
giorni lavorativi



Art. No LT/CASVENEZIA2

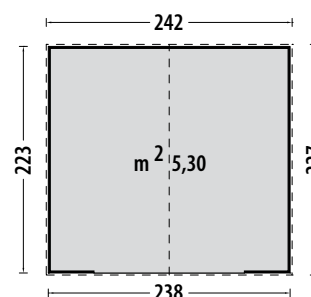
Nr. 1 finestra con policarbonato apribile a metà	cm	42x42
Nr. 1 porta con chiavistello	cm	137 x 191,5h
Dimensione e peso lordo imballo	cm	215x70x90, kg 194

Casetta Roma 1 238x223

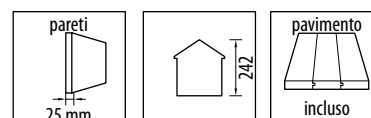


LIFETIME

video
con i dettagli



consegna
5/7
giorni lavorativi



Art. No LT/CASROMA1

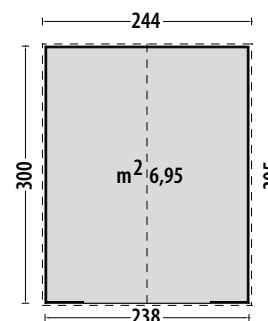
Nr. 1 finestra con policarbonato apribile a metà	cm	42x42
Nr. 1 porta con chiavistello	cm	142 x 192h
Dimensione e peso lordo imballo	cm	245x80x58, kg 165

Casetta Roma 2 238x300

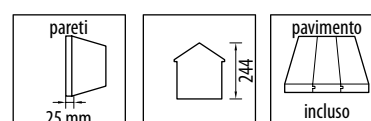


LIFETIME

video
con i dettagli



consegna
5/7
giorni lavorativi



Art. No LT/CASROMA2

Nr. 1 finestra con policarbonato apribile a metà	cm	42x42
Nr. 1 porta con chiavistello	cm	148 x 192h
Dimensione e peso lordo imballo	cm	245x80x70, kg 200