

MANUALE DI INSTALLAZIONE

TONDO

Motoriduttore centrale per serrande
avvolgibili



ATTENZIONE!! Prima di effettuare l'installazione, leggere attentamente questo manuale che è parte integrante di questa confezione.



I nostri prodotti se installati da personale specializzato idoneo alla valutazione dei rischi, rispondono alle normative UNI EN 12453-EN 12445

Il marchio CE è conforme alla direttiva europea
CEE 89/336 + 92/31 + 93/68 D.L. 04/12/1992 N. 476.

SOMMARIO

1	PRECAUZIONI DI SICUREZZA.....	3
2	CARATTERISTICHE TECNICHE.....	3
3	DATI TECNICI.....	4
4	ISTRUZIONI PER L'INSTALLAZIONE.....	4
5	SCHEMA DEI COLLEGAMENTI ELETTRICI.....	5
6	VISTA FRONTALE.....	6
7	SCHEMA DI APPLICAZIONE KIT ELETTROFRENO.....	6
8	VISTA ESPLOSA DEL GRUPPO ELETTROFRENO.....	7
9	FASCIA PERIMETRALE.....	7

SCOPO DEL MANUALE

Questo manuale è stato redatto dal costruttore ed è parte integrante del prodotto. In esso sono contenute tutte le informazioni

necessarie per:





- la corretta sensibilizzazione degli installatori alle problematiche della sicurezza;
- la corretta installazione del dispositivo;
- la conoscenza approfondita del suo funzionamento e dei suoi limiti;
- il corretto uso in condizioni di sicurezza.

La costante osservanza delle indicazioni fornite in questo manuale, garantisce la sicurezza dell'uomo, l'economia di esercizio e una più lunga durata di funzionamento del prodotto. Al fine di evitare manovre errate con il rischio di incidenti, è importante leggere attentamente questo manuale, rispettando scrupolosamente le informazioni fornite.

1 PRECAUZIONI DI SICUREZZA

ATTENZIONE – PER MOTIVI DI SICUREZZA PERSONALE, È IMPORTANTE RISPETTARE QUESTE ISTRUZIONI.

CONSERVARE QUESTE ISTRUZIONI

	<p>Non lasciare che i bambini giochino con i dispositivi di controllo montati. Tenere i telecomandi lontano dalla portata dei bambini. Controllare con frequenza il sistema per ricercare eventuali segni di scompenso e usura o danni a fili o molle. Non utilizzare l'apparecchiatura nel caso necessiti di riparazioni o regolazioni.</p>
	<p>Questi simboli di avvertenza servono a richiamare alla massima attenzione quando l'apparecchiatura è in funzione. Essi indicano le procedure da seguire per evitare i rischi per persone o cose. Questo motoriduttore è progettato per funzionare in sicurezza se installato e utilizzato conformemente alle seguenti istruzioni. L'apparecchiatura deve essere impiegata per uso residenziale e deve essere installato in luoghi interni.</p>
	<p>Attenzione: un'errata installazione può causare gravi lesioni. Rispettare tutte le istruzioni di installazione.</p>
	<p>Non utilizzare pulsanti di comando che possano attivare l'apparecchiatura contemporaneamente in entrambe le direzioni. Non comandare più di un motoriduttore con ogni pulsante. Controllare con frequenza il sistema per ricercare eventuali segni di scompenso e usura o danni al cablaggio. Non utilizzare l'apparecchiatura nel caso necessiti di riparazioni o regolazioni. L'apparecchiatura non può essere installata ad altezze inferiori a 2,5 m. È obbligatorio l'impiego di un dispositivo che garantisca la disconnessione onnipolare dalla rete elettrica con una distanza di apertura di almeno 3 mm tra i contatti. Prima di installare il motoriduttore per l'alzaserranda, rimuovere tutti i cavi superflui e disattivare qualsiasi apparecchio non necessario per movimento motorizzato. Il pulsante di controllo deve essere posto in vista dell'apparecchiatura, tenuto separato da parti in movimento e a un'altezza minima di 1,5 m. Se i cavi di alimentazione sono danneggiati, essi devono essere sostituiti dal costruttore o da suo personale dell'assistenza tecnica post-vendita o, comunque, da una persona qualificata al fine di evitare qualsiasi rischio. Il motoriduttore è progettato per funzionare in modo non continuo ed è dotato di una protezione termica interna che interrompe l'alimentazione in caso di surriscaldamento provocato dall'uso continuativo. Il motoriduttore si riattiva automaticamente dopo qualche minuto. Tuttavia, il normale funzionamento riprende solo dopo che il motoriduttore si sia raffreddato.</p>

2 CARATTERISTICHE TECNICHE

Modello	Coppia Nm	R.P.M Giri/min	Condensatore μ F	Tensione Volt	Corrente A	Potenza W	Intervento termico min	Peso kg
TONDO 140	140	10	18	230	2.5	520	4	8
TONDO 140+EL	130	10	18	230	2.5	520	4	9
TONDO 180	180	10	22	230	3.1	700	4	10
TONDO 180+EL	170	10	22	230	3.1	700	4	11

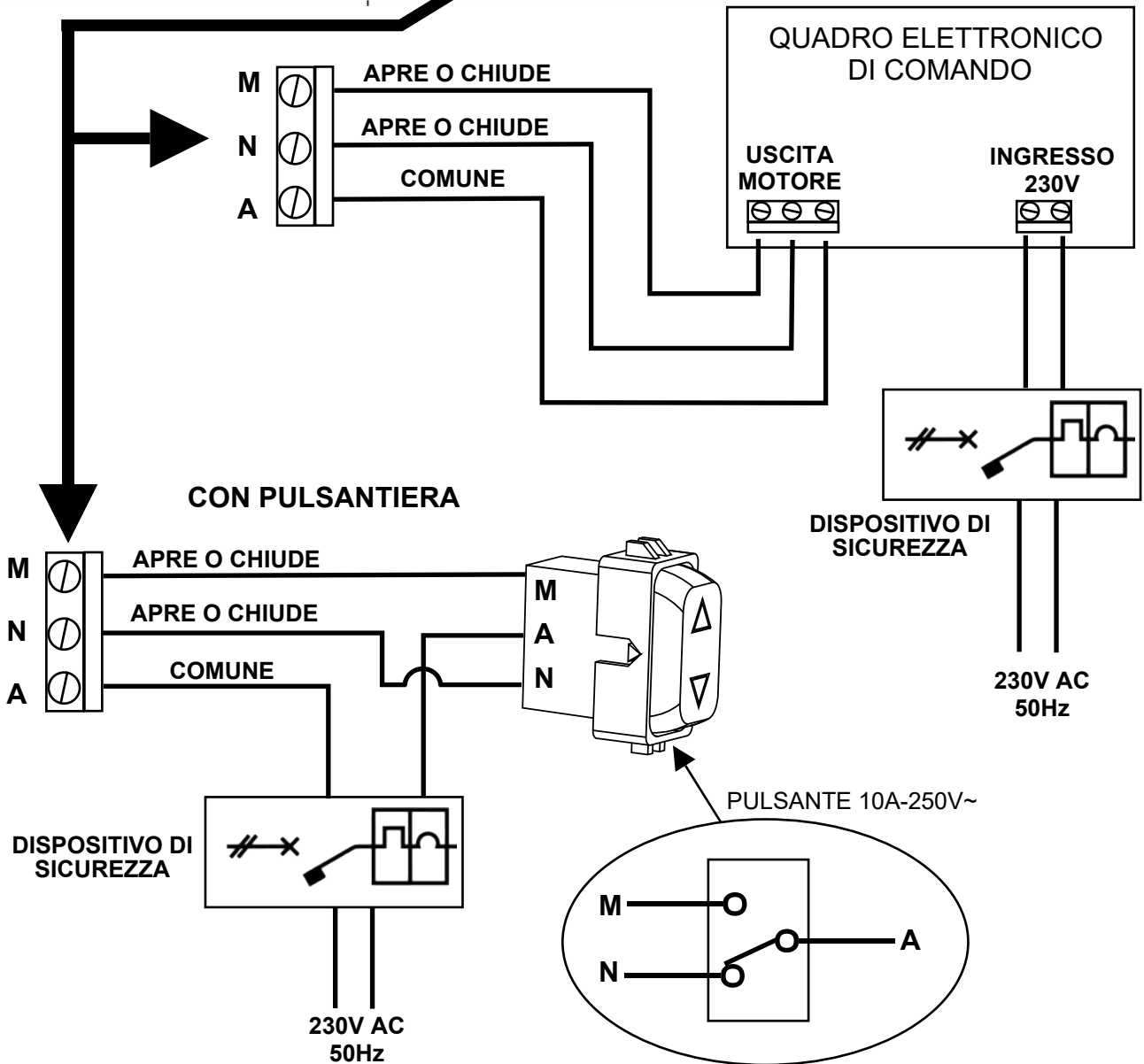
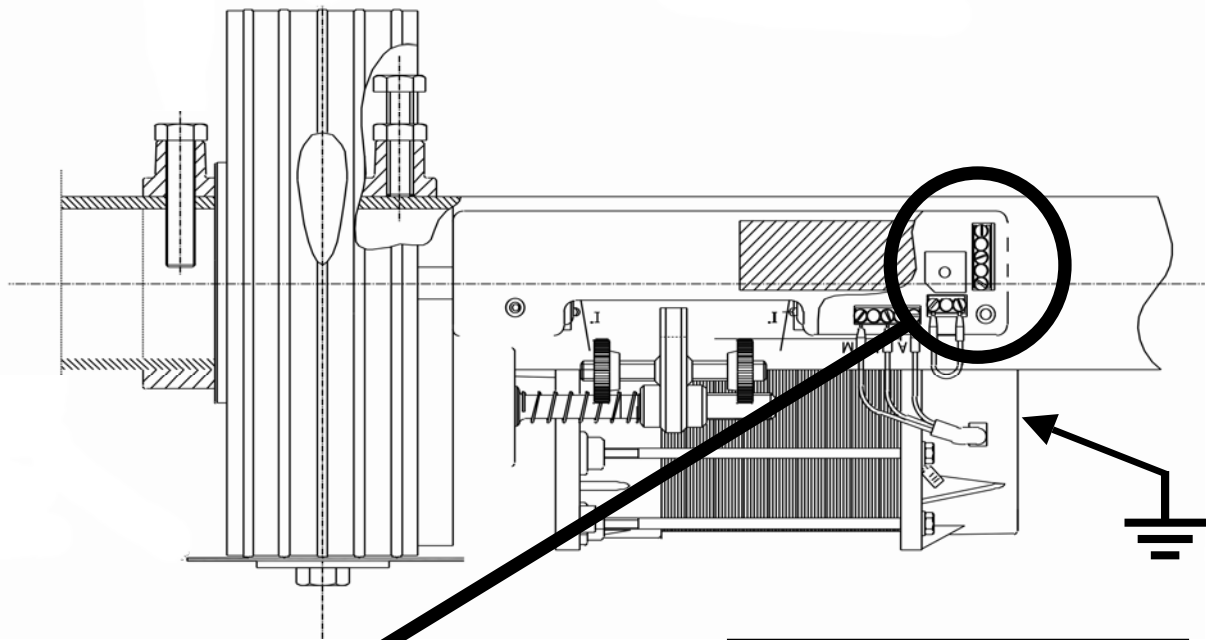
3 DATI TECNICI

- Corona in alluminio pressofuso
- Ingranaggi e cuscinetti a rulli in acciaio
- Corona montata su cuscinetto
- Albero motore montato su cuscinetti a sfere doppi
- Motore asincrono a 4 poli, 1.400 giri/min
- Isolamento in classe B
- Protezione termica sul motore: 160°C
- Facile regolazione dell'interruttore di finecorsa
- Altezza massima della serranda: 6 m
- Cavo di alimentazione elettrica: 4x1 mm²
- Temperature di funzionamento: -20°C ÷ 85°C
- Accessori per il montaggio dell'elettrofreno

4 ISTRUZIONI PER L'INSTALLAZIONE



- 1) Praticare un foro del diametro di 10 mm a 5 cm dal centro dell'asse della serranda (vedere **FIG. 1**).
- 2) Rimuovere le viti M10 dall'ingranaggio del motoriduttore.
- 3) Rimuovere i due semi-ingranaggi svitando le due viti M8 (con una chiave esagonale da 6 mm).
- 4) Rimuovere con cautela la corona esterna, facendo attenzione a non piegare la fascia portarulli in plastica nera.
- 5) Separare i due elementi del motoriduttore (corpi superiore e inferiore) svitando le quattro viti M8 (con una chiave esagonale da 6 mm).
- 6) Se l'asse della serranda è minore di 60 mm, utilizzare gli appositi manicotti riduttori posizionandoli utilizzando come riferimento il foro del diametro di 10 mm praticato in precedenza (punto 1).
- 7) Unire i corpi superiore e inferiore per mezzo delle quattro viti M8 rimosse in precedenza.
- 8) Serrare la vite M10 senza il dado esagonale con una chiave da 17 mm e verificare che essa entri nell'asse della serranda attraverso il foro da 10 mm (praticato in precedenza).
- 9) Installare la banda del rullo nel suo alloggiamento.
- 10) Montare i due semi-ingranaggi tenendoli dalle due viti M8.
- 11) Serrare la vite M10 con il dado in modo da bloccare il motoriduttore sull'asse e serrare il dado.
- 12) Disporre l'ultima fascia della serranda sull'asse e praticare un foro del diametro di 12 mm nella stessa posizione del foro filettato M10 sul motoriduttore.
- 13) Serrare a mano il motoriduttore per 1-1½ giri portando la ghiera di finecorsa verso il microswitch 1 (in basso) come nella fig. 1 (deve ruotare agevolmente).
- 14) Bloccare la serranda sul motoriduttore utilizzando la vite M10 con una rondella (con una chiave da 17 mm).
- 15) Eseguire i collegamenti elettrici illustrati nella **FIG. 2** facendo passare il cavo 4x1 mm² all'interno dell'asse della serranda evitando qualsiasi contatto con le parti rotanti.
- 16) Dopo aver installato le parti meccaniche ed eseguito i contatti elettrici, passare alla regolazione del finecorsa.
- 17) Ruotare a mano la ghiera di finecorsa fino ad avvertire lo scatto di attivazione del microswitch (regolazione inferiore completata).
- 18) Ruotare l'altra ghiera di finecorsa verso il microswitch 2 (in alto). Fornire corrente al motoriduttore tramite il selettore a chiave o il pulsante per essere sicuri che, durante il sollevamento, la serranda si arresti nel punto corretto per regolare la posizione; regolare la ghiera di finecorsa, utilizzando unicamente ed esclusivamente i comandi elettrici ed evitando qualsiasi sollevamento manuale.
- 19) Se è necessario installare la serranda nel verso opposto a quello illustrato in **FIG. 1**, i punti precedenti devono essere eseguiti scambiando i ruoli dei due microswitch, poiché il microswitch 2 arresta la discesa e il microswitch 1 arresta il sollevamento.



6 VISTA FRONTALE

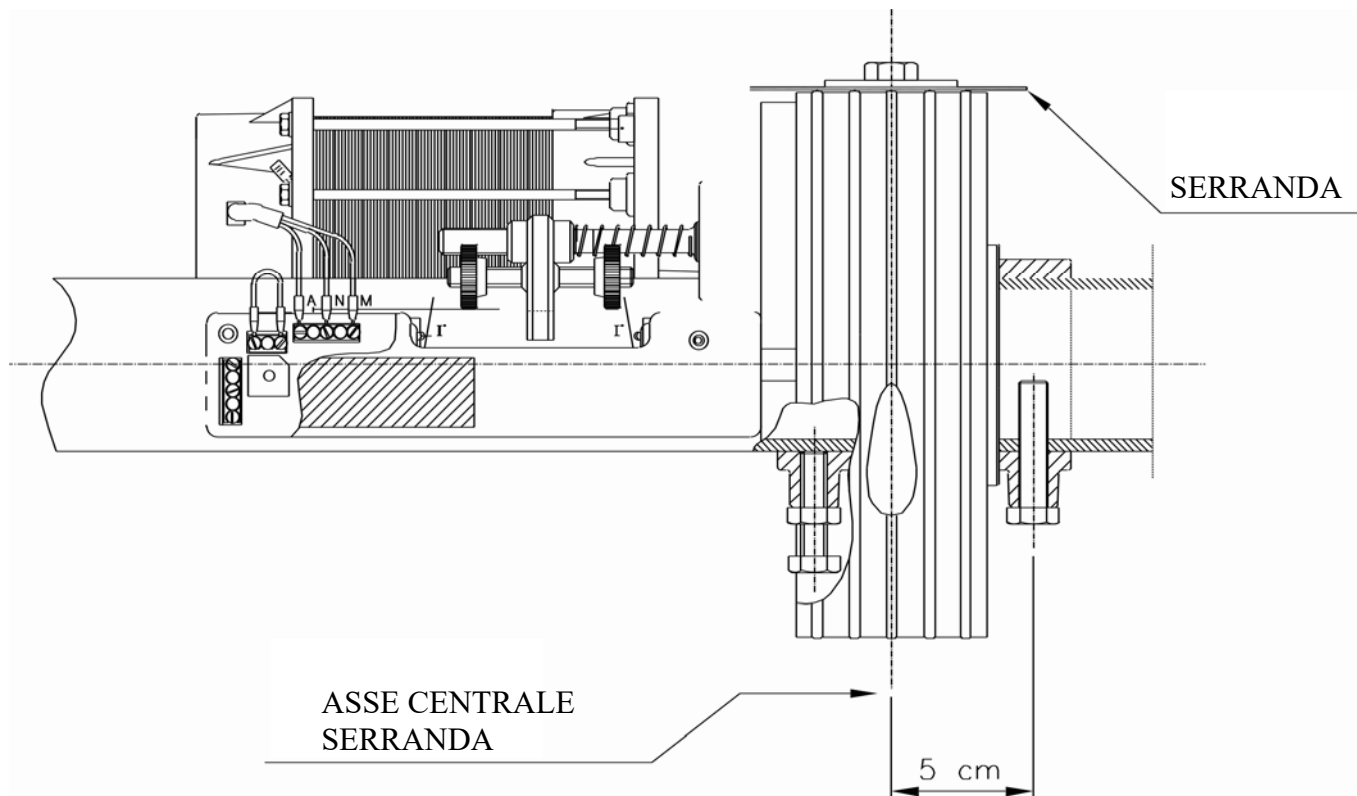


FIG. 1

7 SCHEMA DI APPLICAZIONE KIT ELETTROFRENO

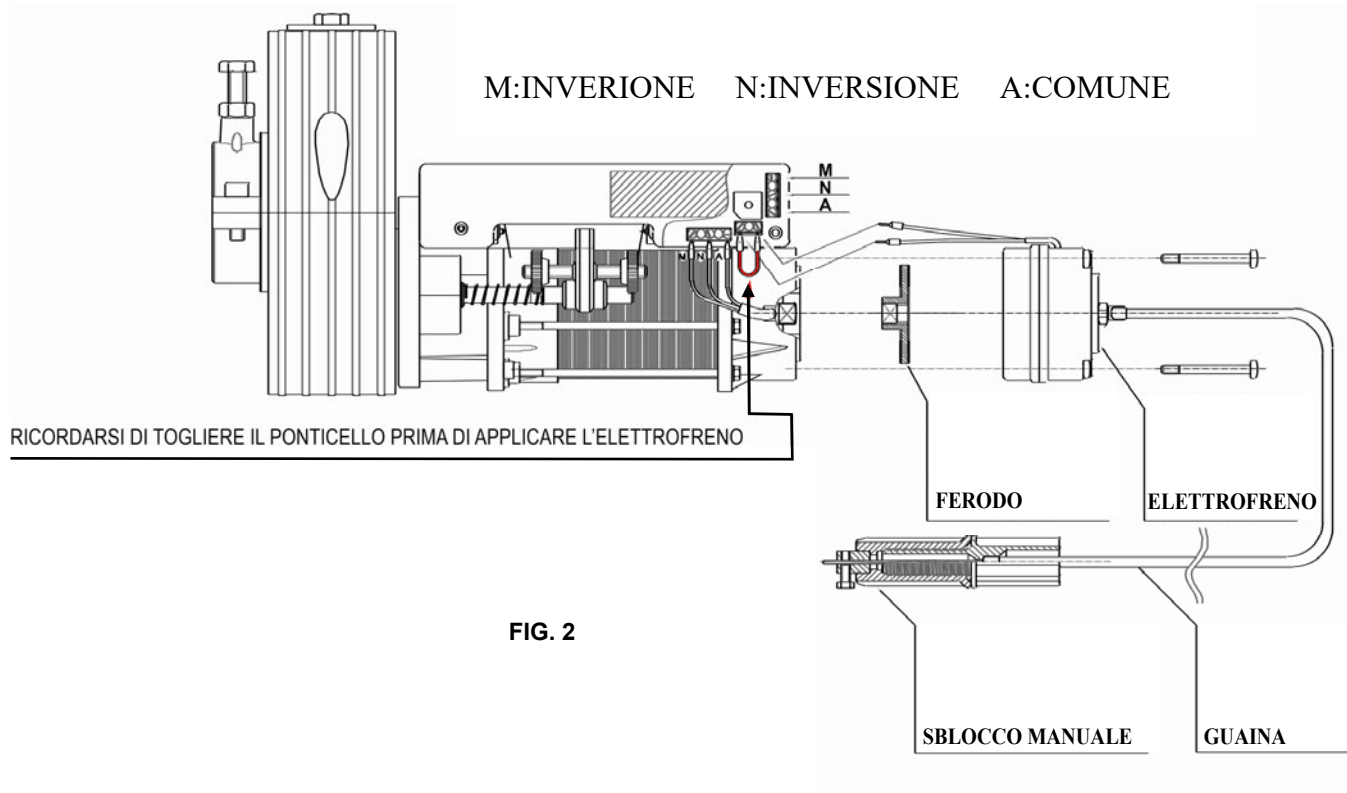
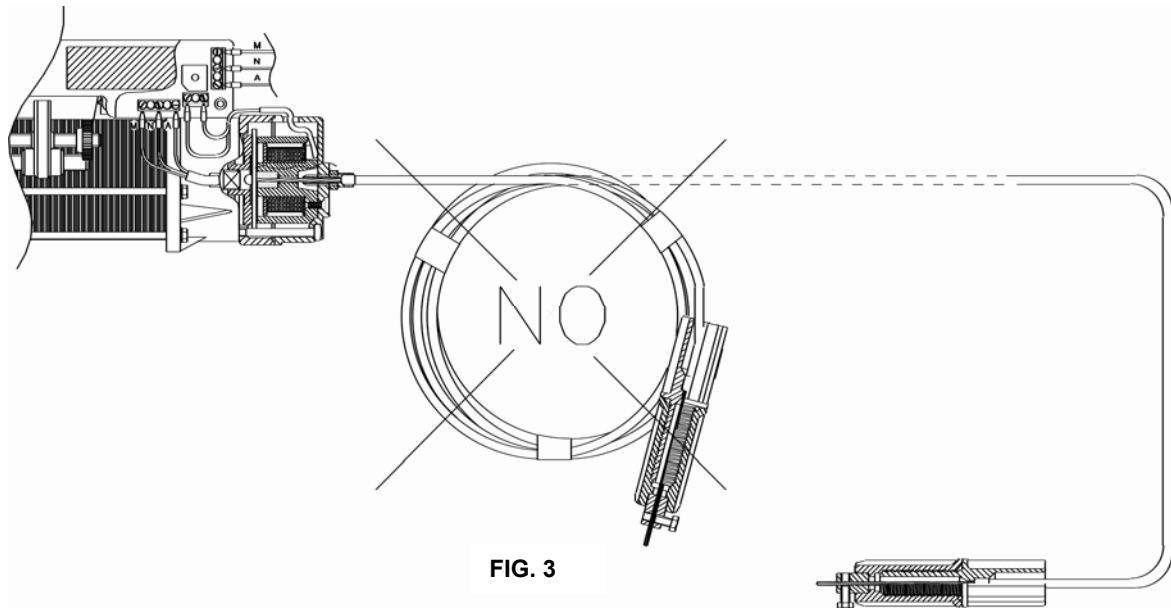


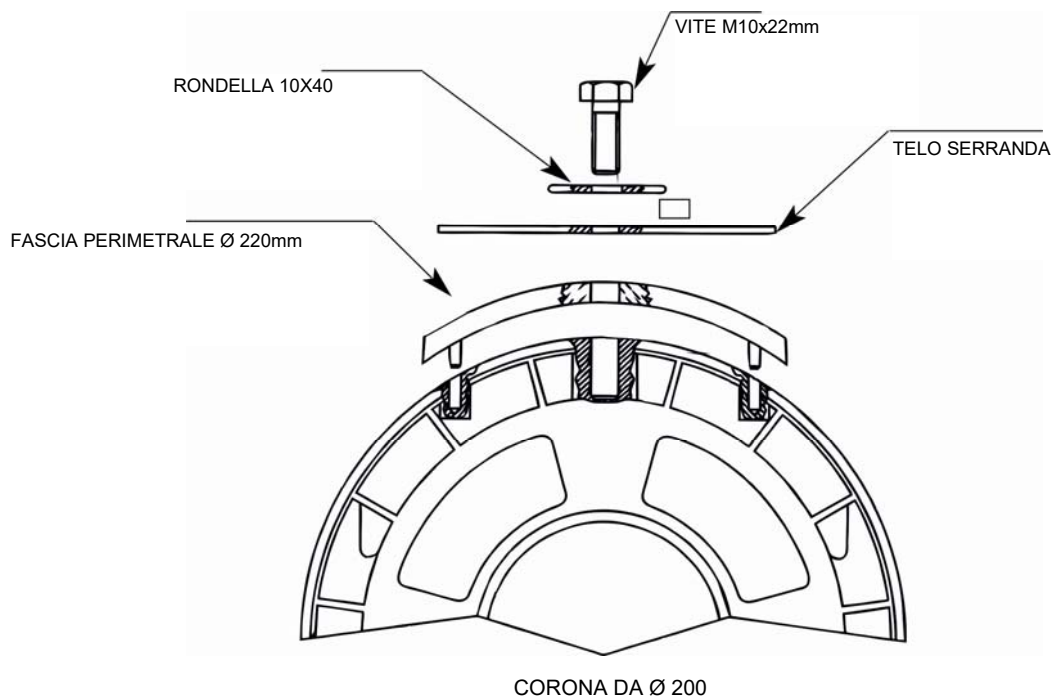
FIG. 2

8 VISTA ESPLOSA DEL GRUPPO ELETTROFRENO



9 FASCIA PERIMETRALE

IL TONDO è realizzato con una corona da 200 mm che può trasformarsi in corona da 220 mm tramite una fascia perimetrale.



**I dati e le immagini sono puramente indicativi
si riserva il diritto di modificare in qualsiasi momento le caratteristiche dei prodotti descritti
a suo insindacabile giudizio, senza alcun preavviso.**



**Via Circolare p.i.p. N° 10
65010 Santa Teresa di Spoltore (PE) - ITALY
Tel. +39 085 4971946 - FAX +39 085 4973849
www.vdsautomation.com - info@vdsautomation.it**