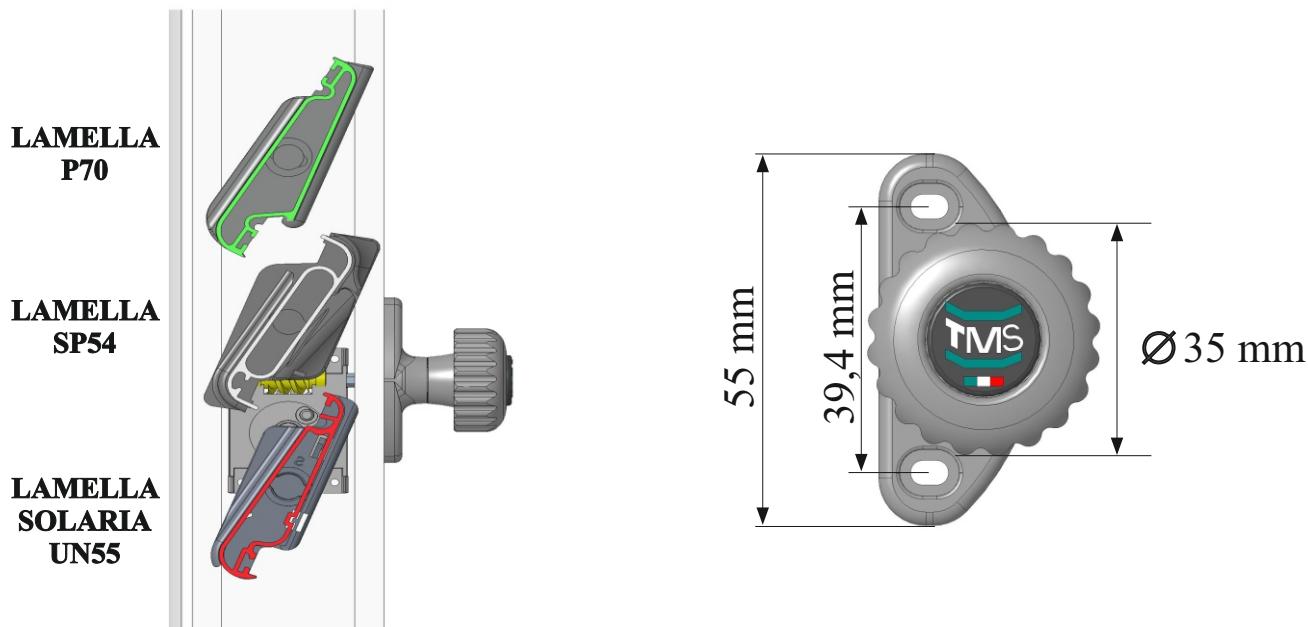


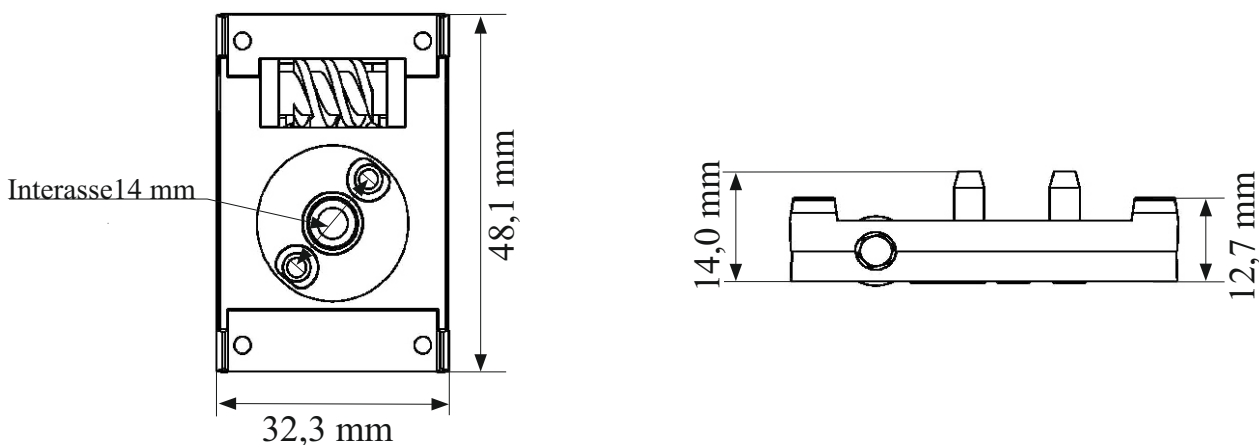
MANIGLIA A POMO EUROPA CAMERA 36

POMO EUROPA



**LE MANIGLIE TECNOMETALSYSTEM POSSONO ESSERE MONTATE SU TUTTI I TIPI DI LAMELLA
TECNOMETALSYSTEM HANDLES CAN BE MOUNTED ON ALL TYPES OF SLATS**

ROTARY CAMERA 36

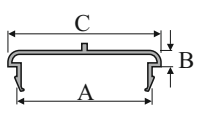
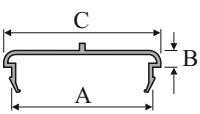
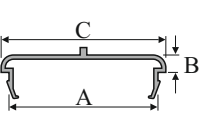


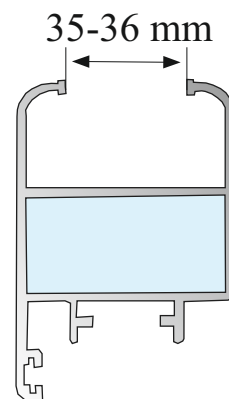
CONFEZIONE/PACKAGING

Cod.articolo/Art.code	Descrizione/Description
K178B	Maniglia a POMO con rotary camera 36 KNOB with rotary camera 36

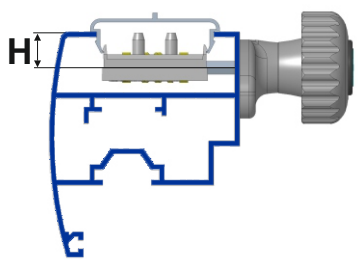
Nr.	Descrizione/Description
1	Maniglia a POMO KNOB
1	ROTARY camera 36
2	Vite 3,5x11 Bolt 3,5x11

PROFILI TECNOMETALSYSTEM - PROFILE TECNOMETALSYSTEM

Cam. ANTA Cham. Pillar	PROFILO MONTANTE PILLAR PERFILE	DESCRIZIONE DESCRIPTION	CODICE MONTANTE PILLAR CODE
35 - 36		Montante per Anta: Camera 35 Tipologia: Alto Caratteristica: A scatto con agg. rotary Dimensioni: A=34,9; B=4,2; C=39,5 mm Pillar for shutter: Chamber 35 Tipology: High Characteristics: To release with rotary Dimensions: A=34,9; B=4,2; C=39,5 mm	PR27.1
		Montante per Anta: Camera 35-36 Tipologia: Alto Caratteristica: A scatto con agg. rotary Dimensioni: A=35,5; B=4,2; C=39,5 mm Pillar for shutter: Chamber 35-36 Tipology: High Characteristics: To release with rotary Dimensions: A=35,5; B=4,2; C=39,5 mm	PR25
		Montante per Anta: Camera 36 Tipologia: Alto Caratteristica: A scatto con agg. rotary Dimensioni: A=36; B=4,2; C=39,6 mm Pillar for shutter: Chamber 36 Tipology: High Characteristics: To release with rotary Dimensions: A=36; B=4,2; C=39,6 mm	PR34



POSIZIONE FORO PER ASSEMBLAGGIO MANIGLIA - HOLE POSITION FOR HANDLE ASSEMBLY

	Codice/Code Manovella KATIA mini	Codice Montanti Pillar Code	H (mm)	Il foro di posizionamento del rotary si realizza usando una punta di trapano da 9 mm di diametro e forando, a seconda del profilo, alla distanza H riportata in tabella. The hole for rotary can be done using the drill bit of 9 mm, the hole must be effectuated to the H distance quoted in the list.
	K178B	PR25; PR27.1; PR34	8,2	