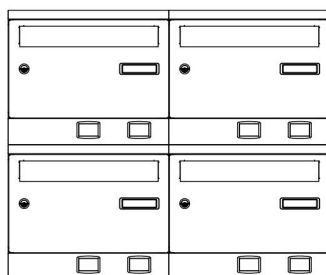
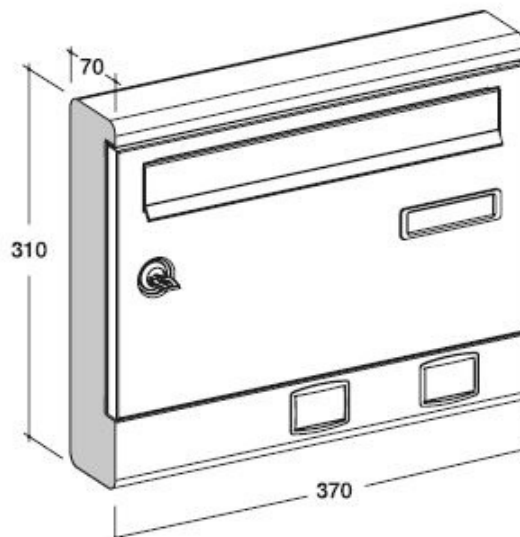


## SCHEDA PRODOTTO CASSETTA S2001ER

Cassetta postale componibile da esterno serie S 2001 ER di dimensioni 370 x 310 x 70 mm, con impostazione frontale, apertura imbuca lettere di dimensioni 320x23 mm. Dotata di portanome e due spioncini nel lato frontale.



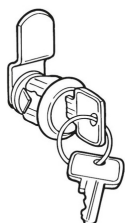
Esempio composizione



### CODICI DISPONIBILI

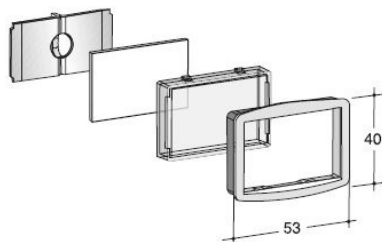
- Cod. 10-018 in acciaio inox satinato
- Cod. 10-518.81 in ferro zincato rivestito PVC grigio scuro
- Cod. 10-518.83 in ferro zincato rivestito PVC verde

### RICAMBI



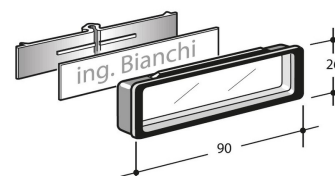
Cod. 90-010

Serratura serie 93 a cilindro di sicurezza con due chiavi numerate (foro sulla lamiera diam. 20)



Cod. 90-009

Kit vetrino trasparente con cornice in ABS nero misure 53x40 mm



Cod. 90-026

Portanome composto da cornice in ABS nero, vetrino trasparente, sostegno etichetta (80x16mm), targhetta PVC bicolore B/N (84x17 mm) e targhetta portanome