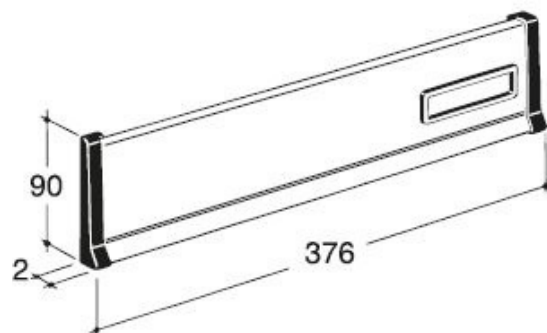


SCHEDA PRODOTTO PLACCA S650

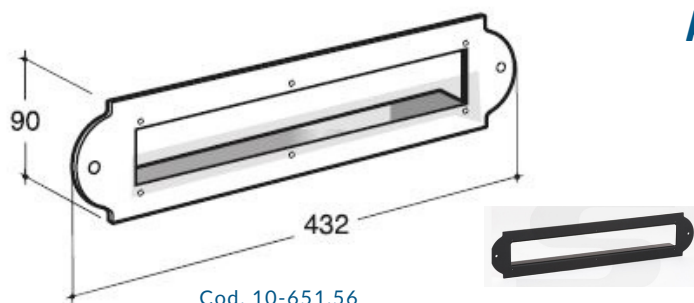
Placca S650 di grandi dimensioni con design elegante, moderno e raffinato, pensata per dare importanza all'estetica, pur rimanendo economica. Munita di portanome applicato alla portina, è ideale per essere installata nel proprio ingresso, permettendo la raccolta della corrispondenza e il ritiro dal lato posteriore. Corredata da viti per un fissaggio sicuro.



CODICI DISPONIBILI

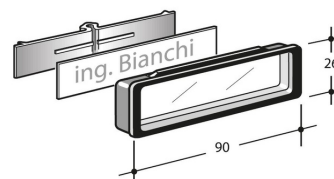
- Cod. 10-650.53 in alluminio bronzo
- Cod. 10-650.72 in alluminio silver
- Cod. 10-650.84 in alluminio verniciato grigio ferro

ACCESSORI E RICAMBI



Cod. 10-651.56

Cornice coprifuga in alluminio anodizzato nero.
 Misure foro 242 x 47 mm.



Cod. 90-026

Portanome composto da cornice in ABS nero, vetrino trasparente, sostegno etichetta (80x16mm), targhetta PVC bicolor B/N (84x17 mm) e targhetta portanome