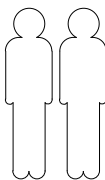
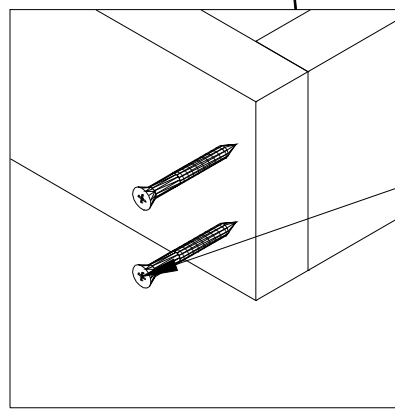
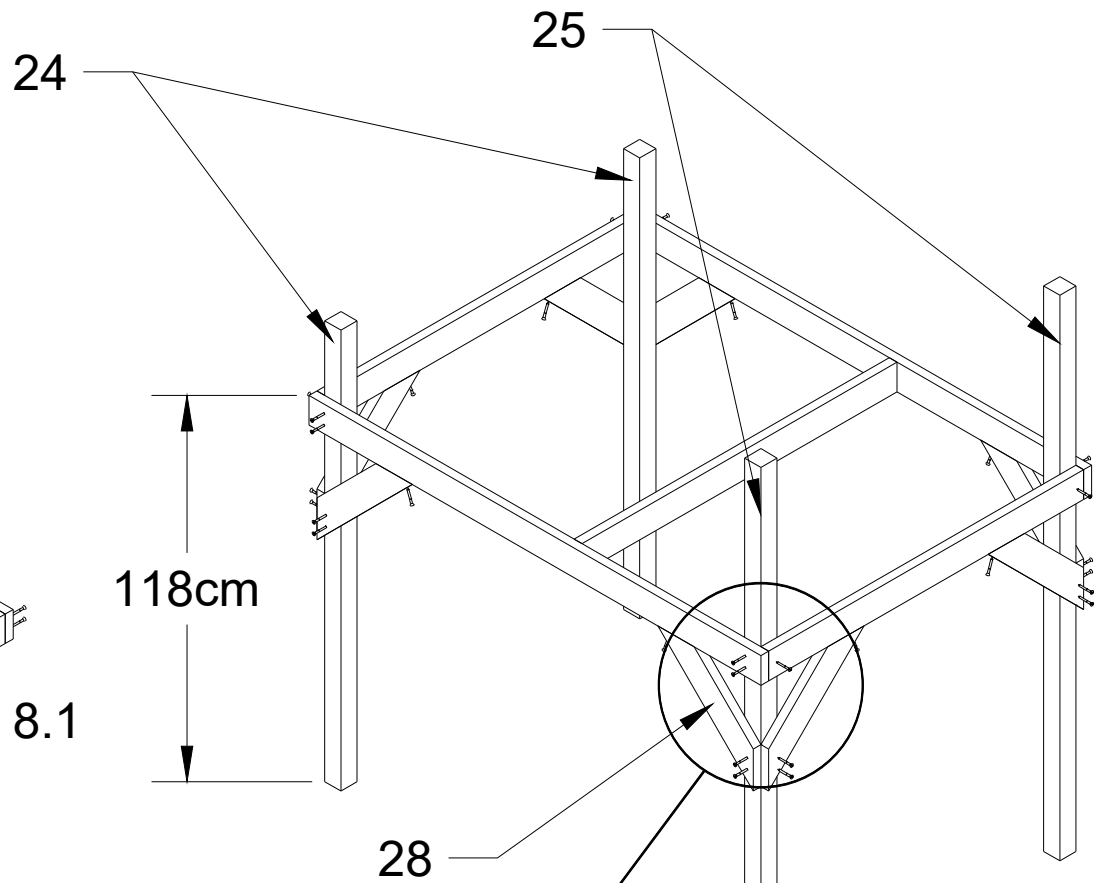
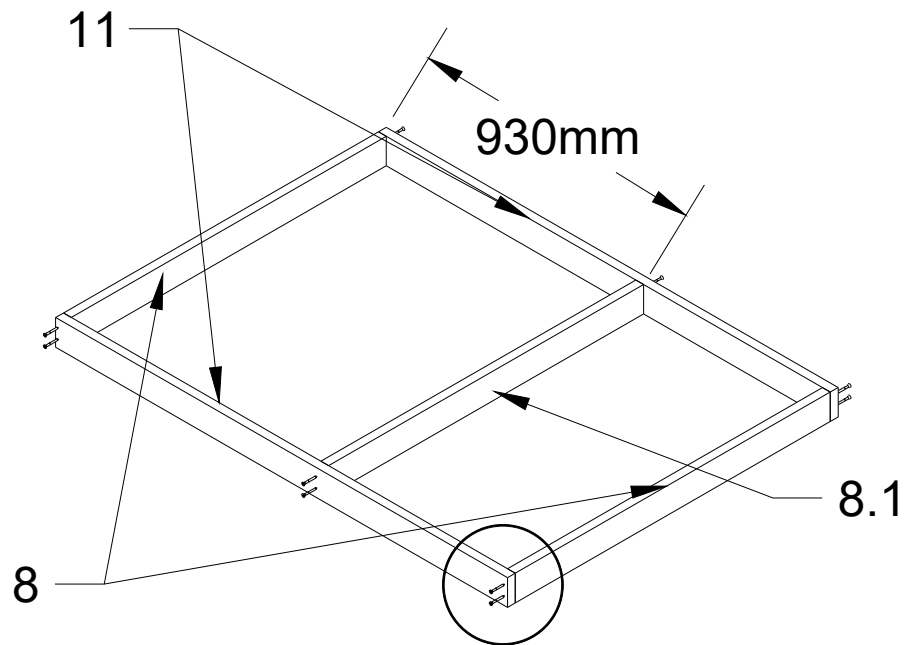


<b>A</b>	4x45	x 31
<b>B</b>	1.4x25	x 63
<b>C</b>	3x25	x 148
<b>D</b>	3x13	x 3
<b>E</b>	4x70	x 48

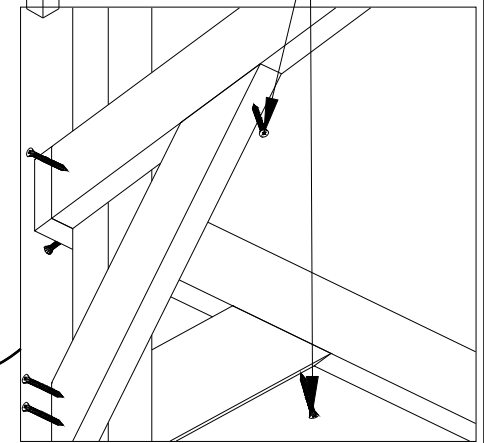
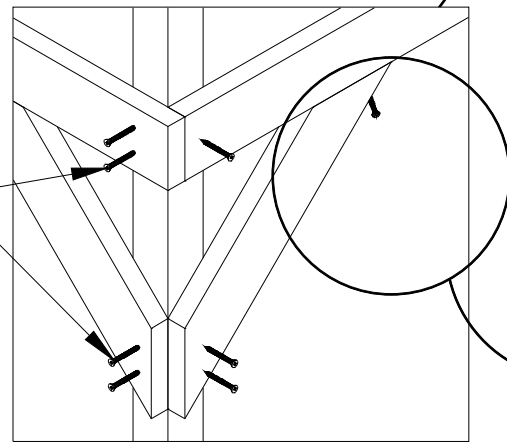


№		PCS			
			mm	mm	mm
1		4	19	52	1300
2		17	19	92	1300
3		21	19	92	1055
4		1	19	52	1300
5		34	19	92	322
6		3		265	1300
7		1	30	40	1755
8		2	28	92	1145
8.1		1	28	92	1145
9		12	19	92	1656
9.1		1	19	77	1480
9.2		1	19	71	1480
10		1	38	38	1080
11		2	28	92	1658
12		1		440	455
13		1		572	1000
14		1	38	38	1100
15		1	38	38	1100
16		1	38	38	610
18		16	11	96	1755
19		4		140	750
20		2	15	75	105
21		4	19	92	1755
22		40	19	92	188
24		2	59	59	1430
25		2	59	59	1755
26		2	28	70	1458
27		4	28	70	500
28		8	28	92	500
29		2	38	38	600
30		2	38	38	882
31		2	19	36	680
32		2	19	36	900
33		2			
34		1			
35		1	38	38	470
36		2	38	38	730
37		2	19	46	1300
38		2	13	92	1055
39		1			

1

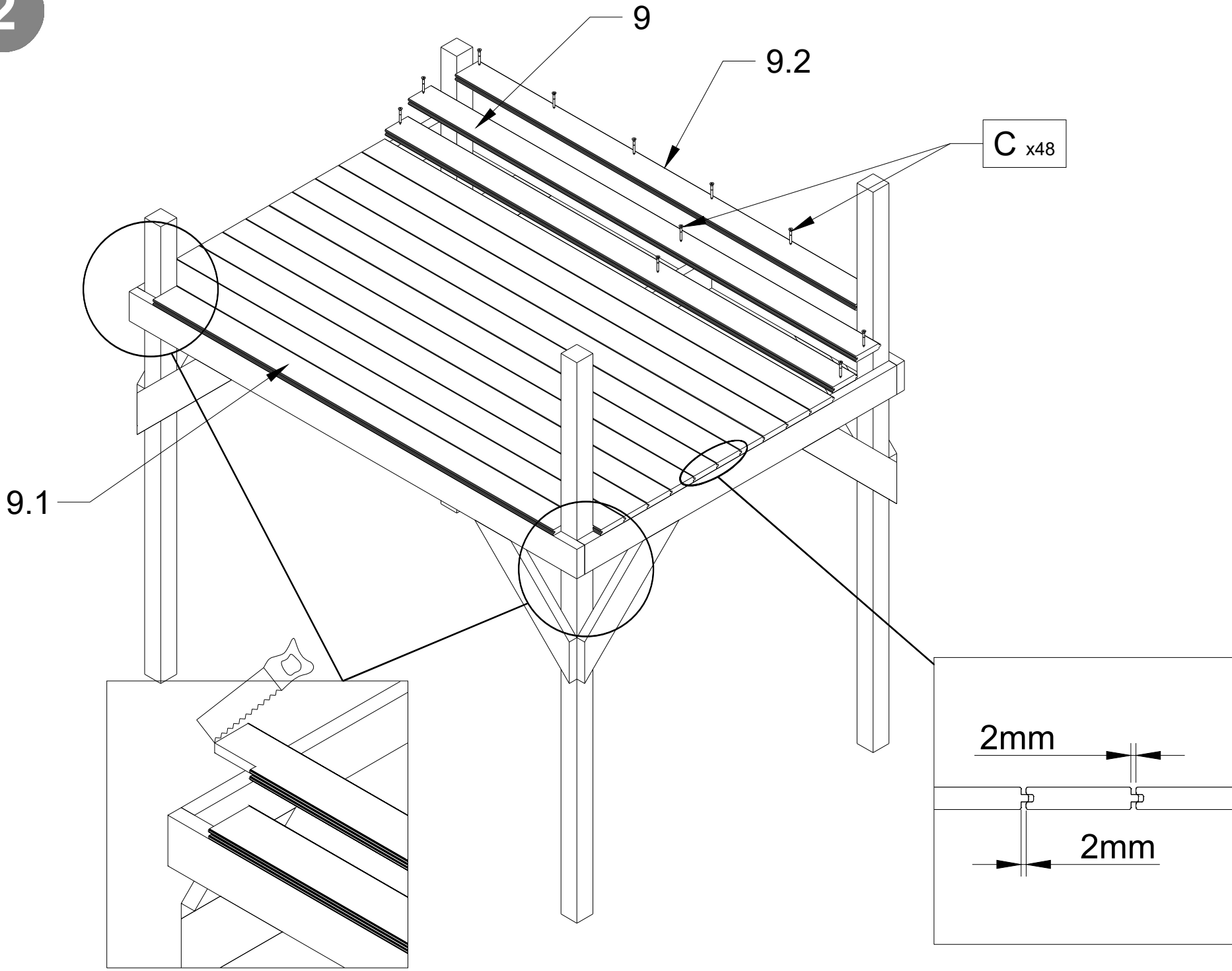


E x40

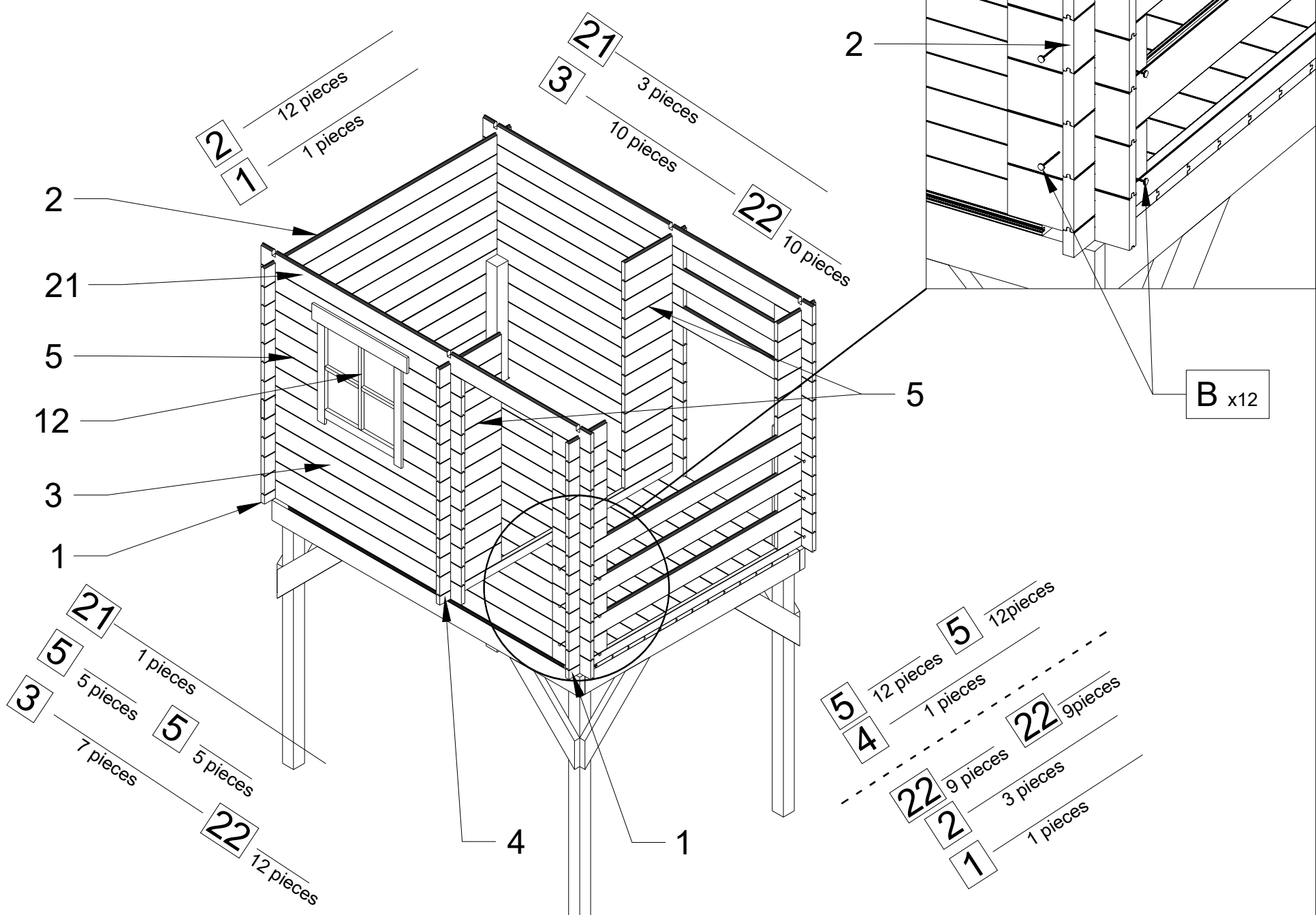


E x8

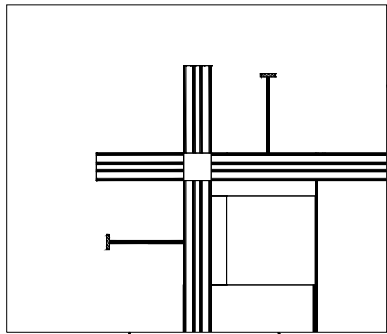
2



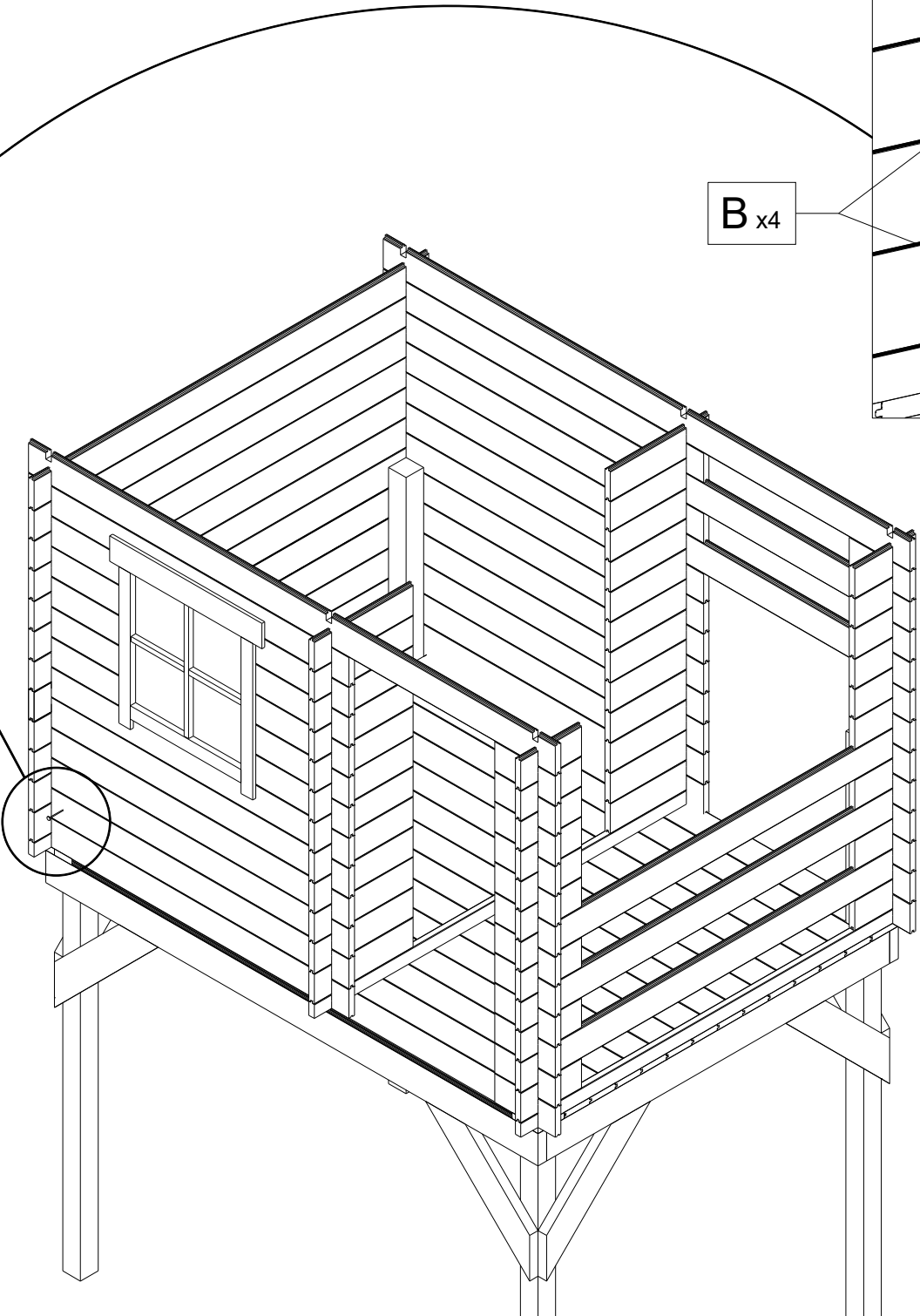
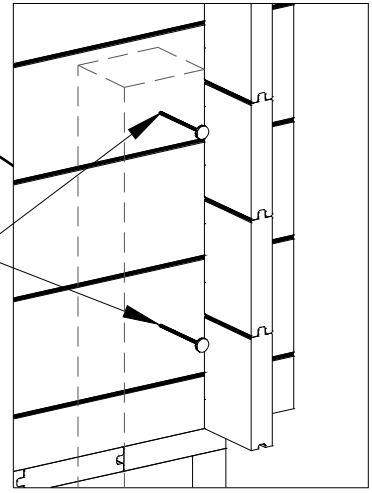
3



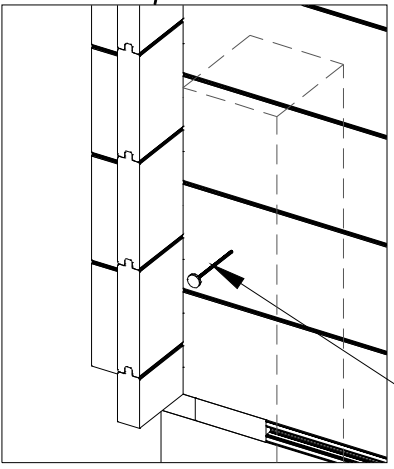
4



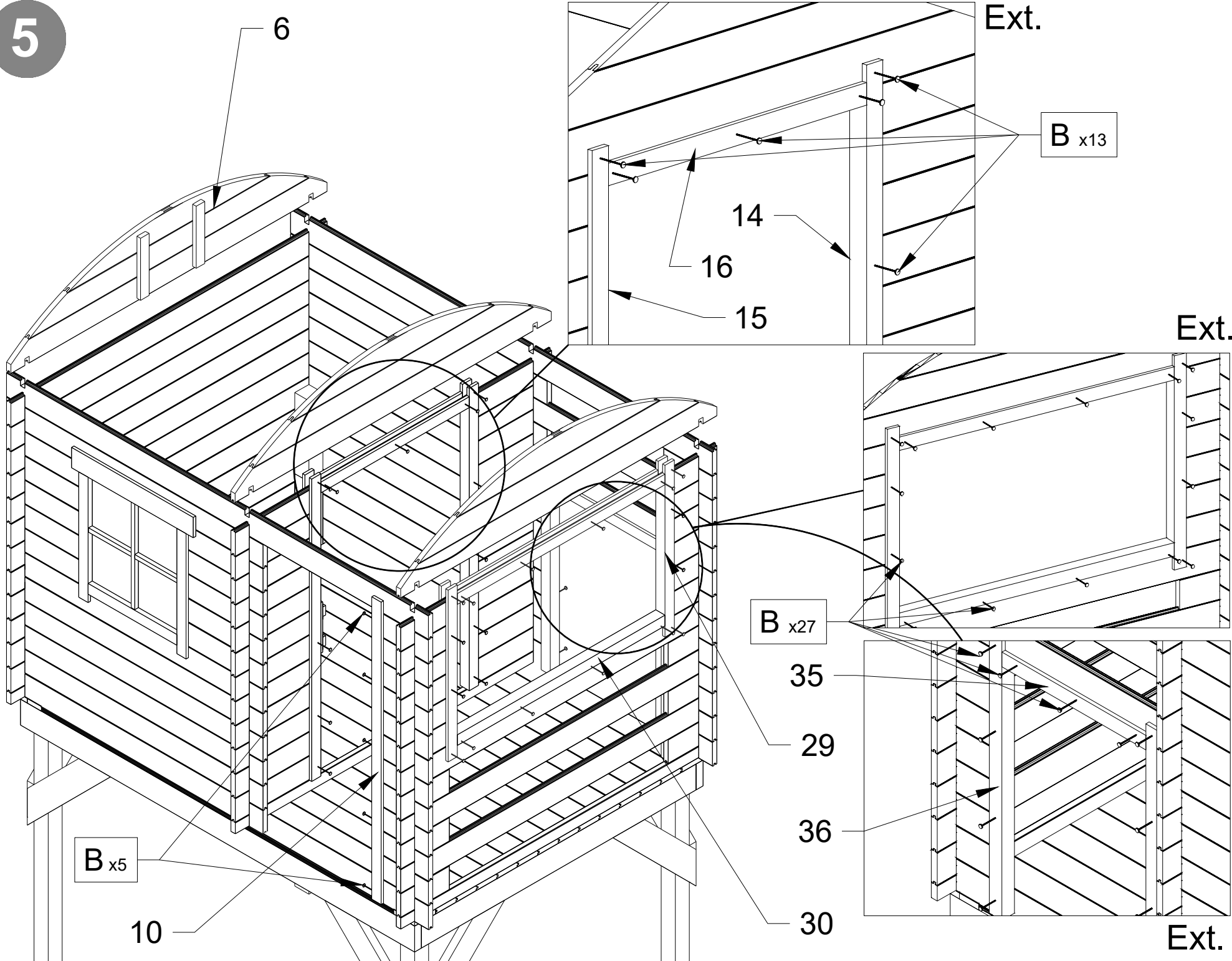
B x4



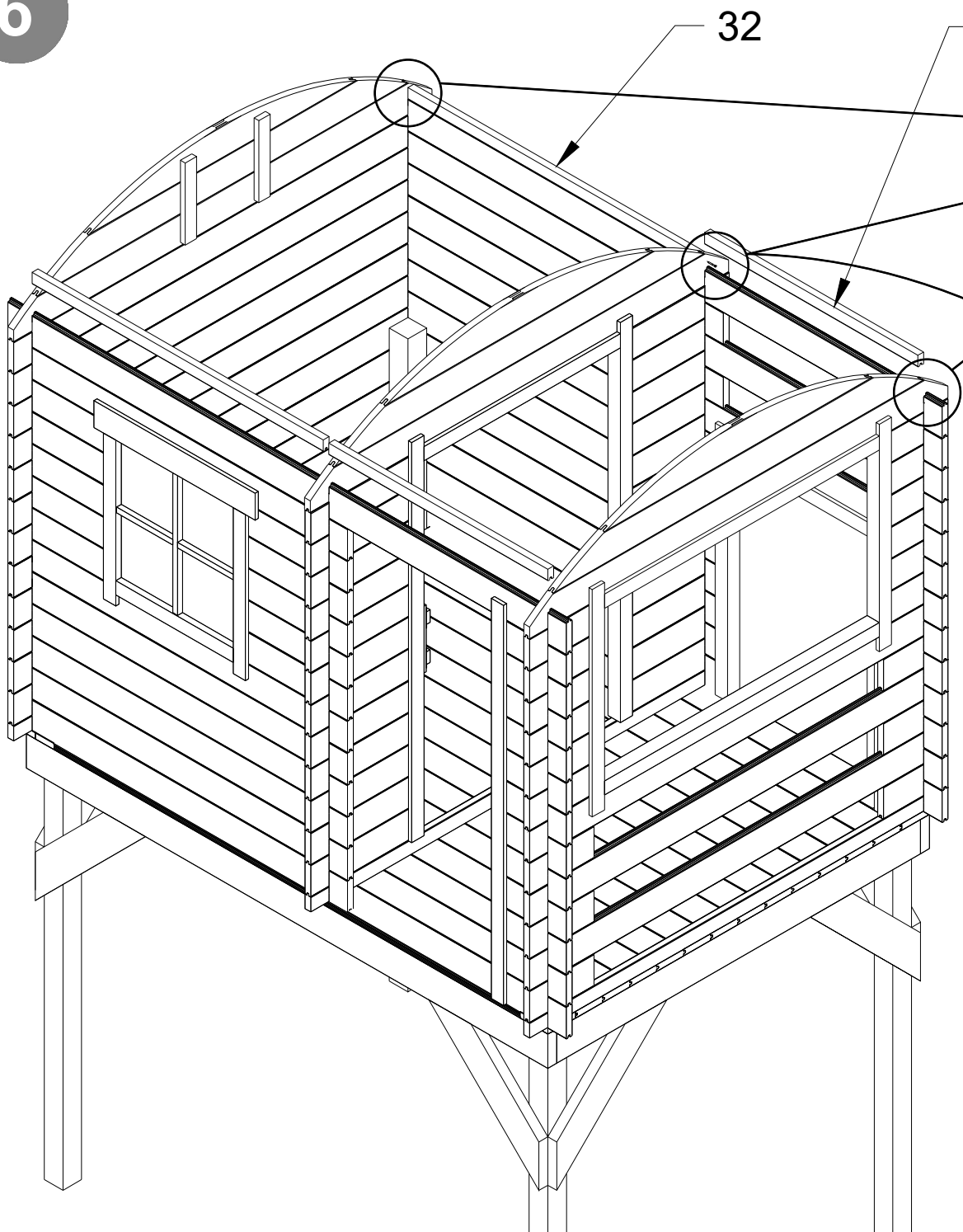
B x2



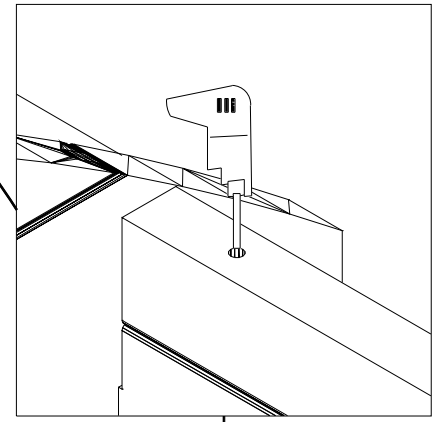
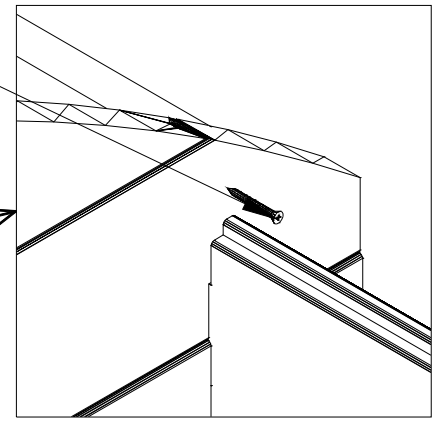
5



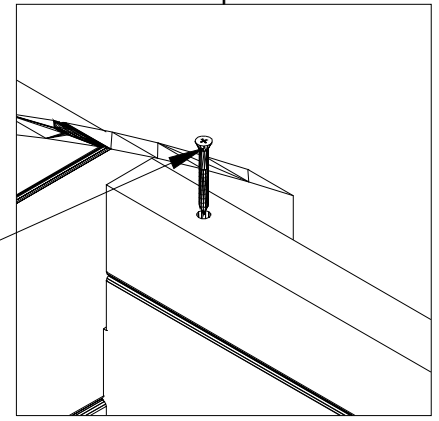
6



C x6

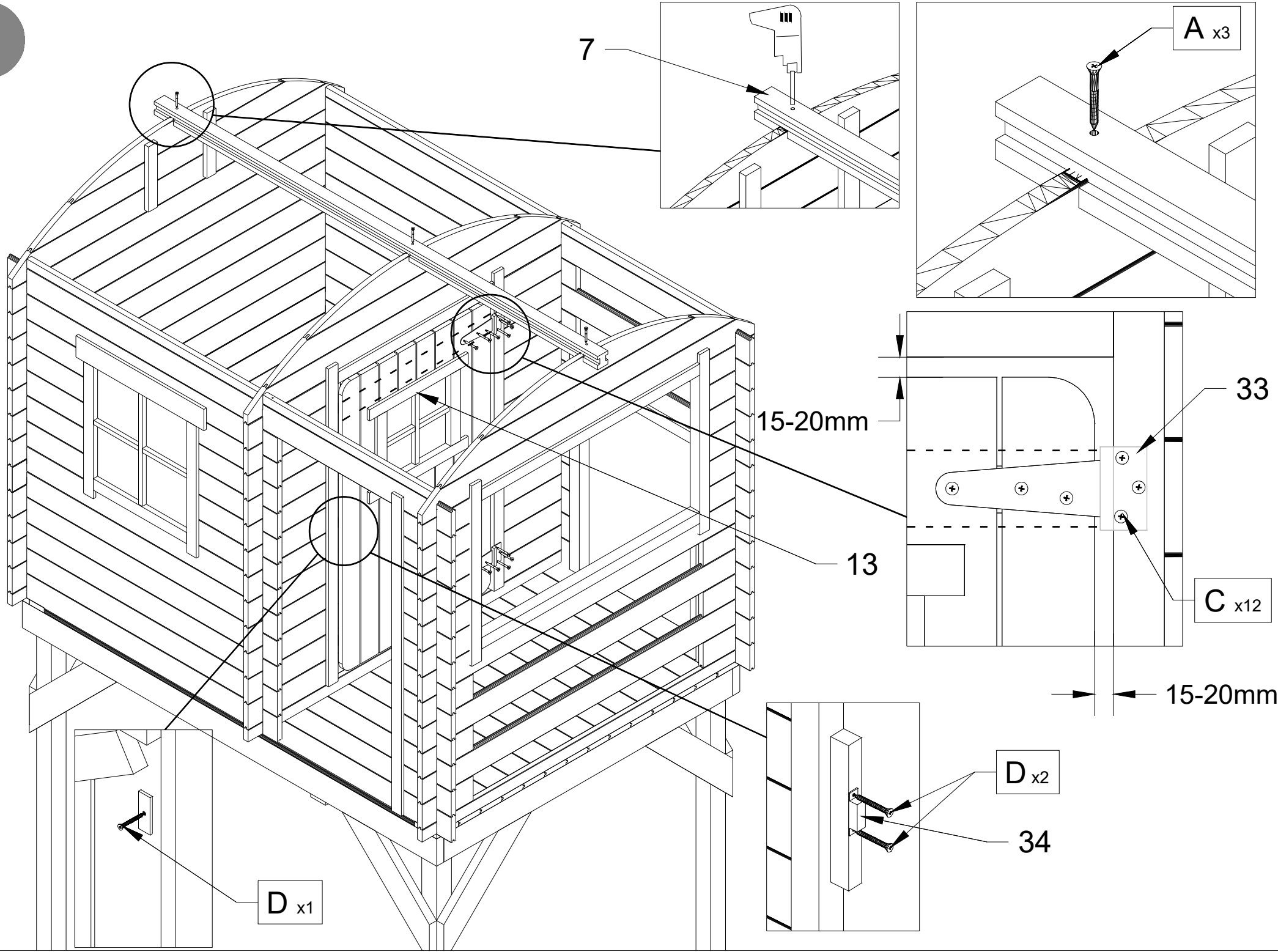


A x2



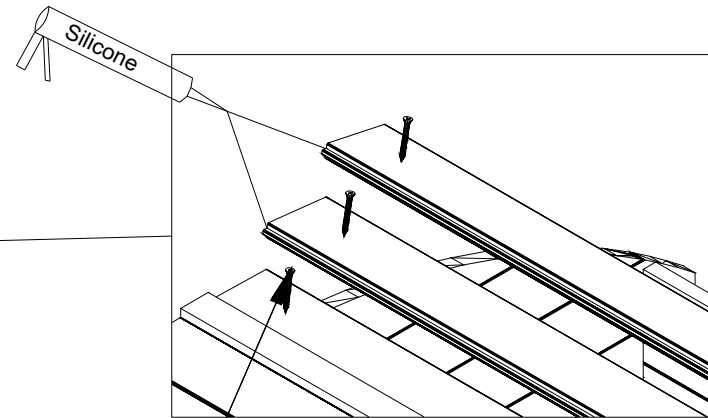
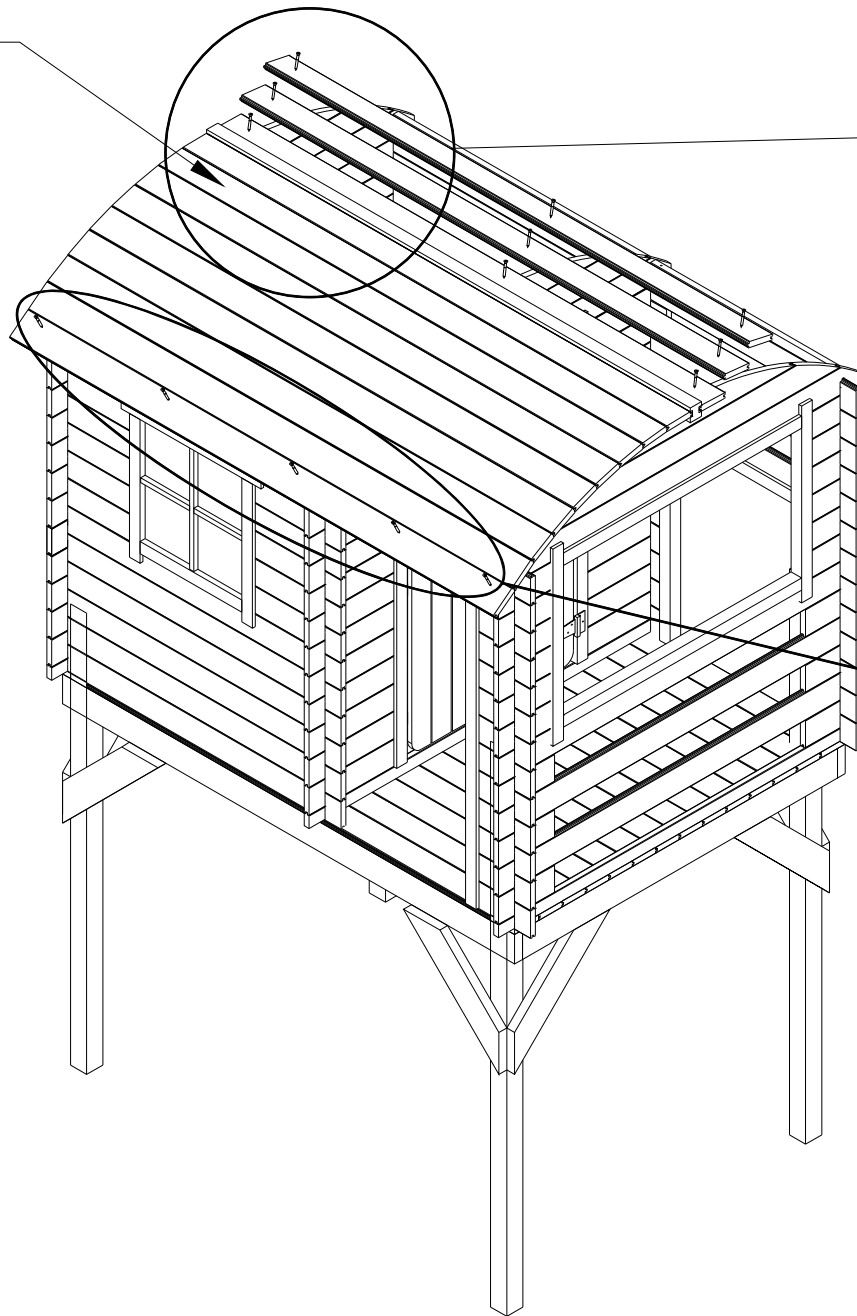


7

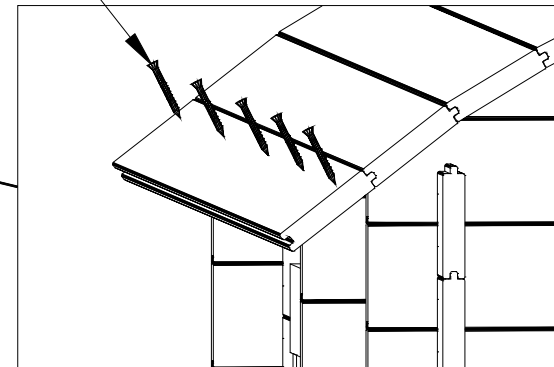


8

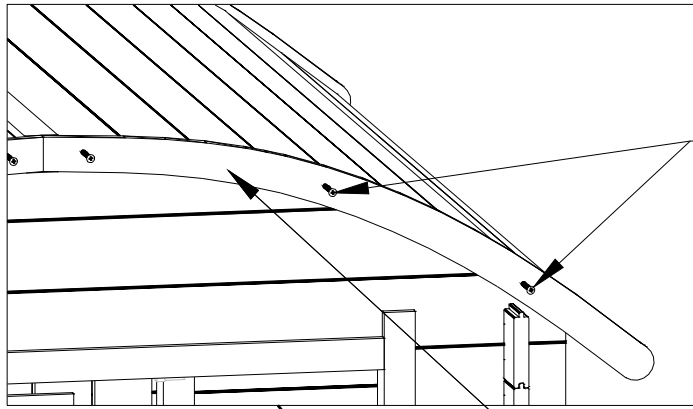
18



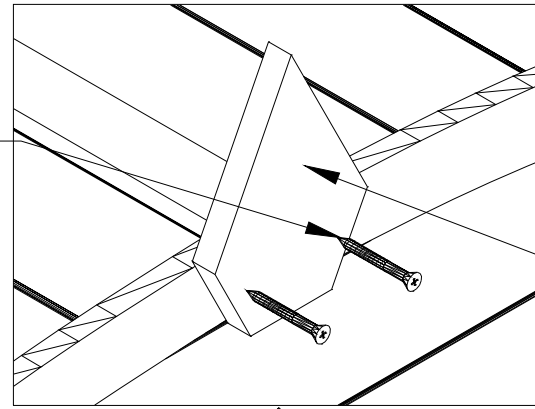
C x58



9

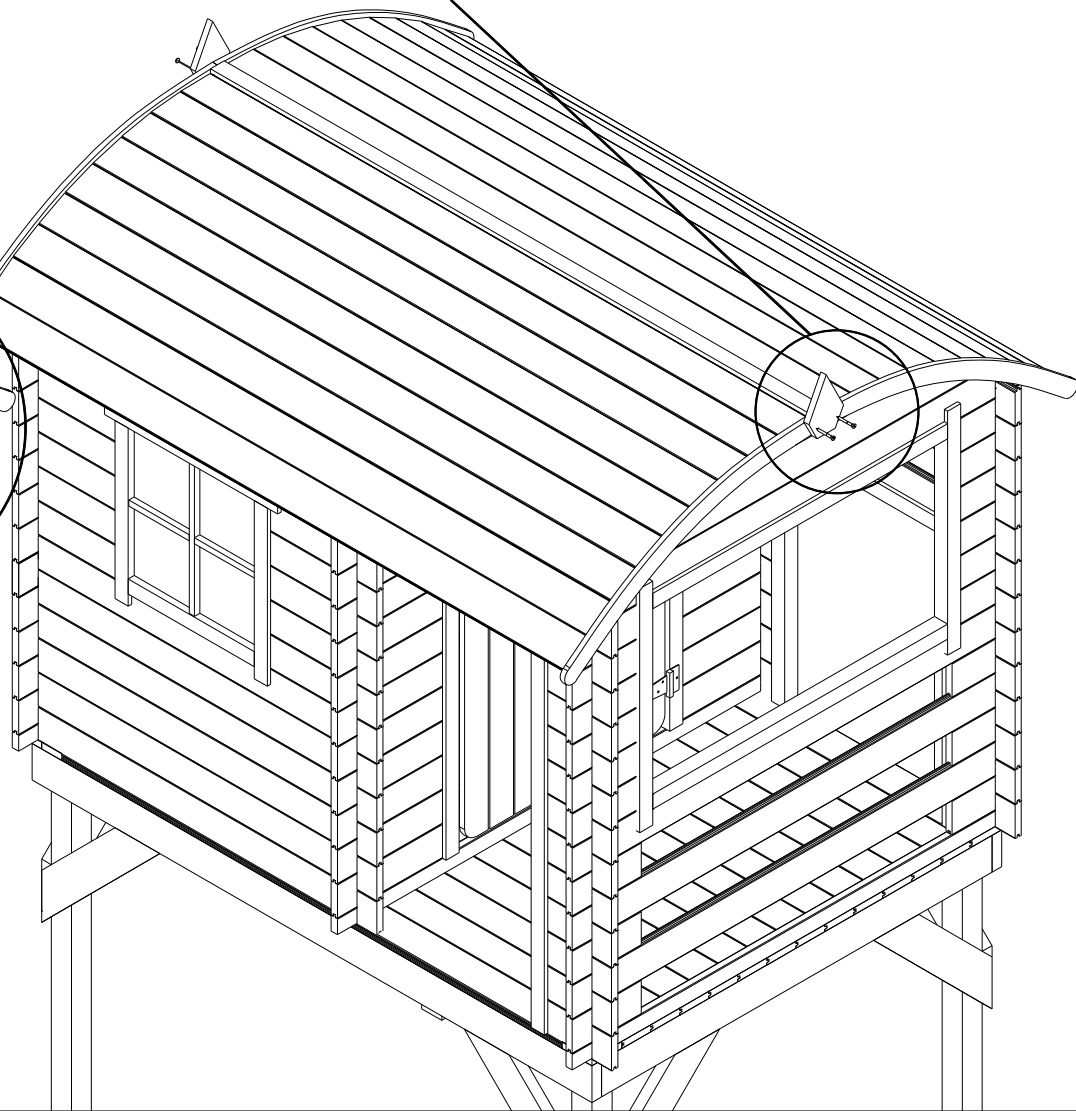
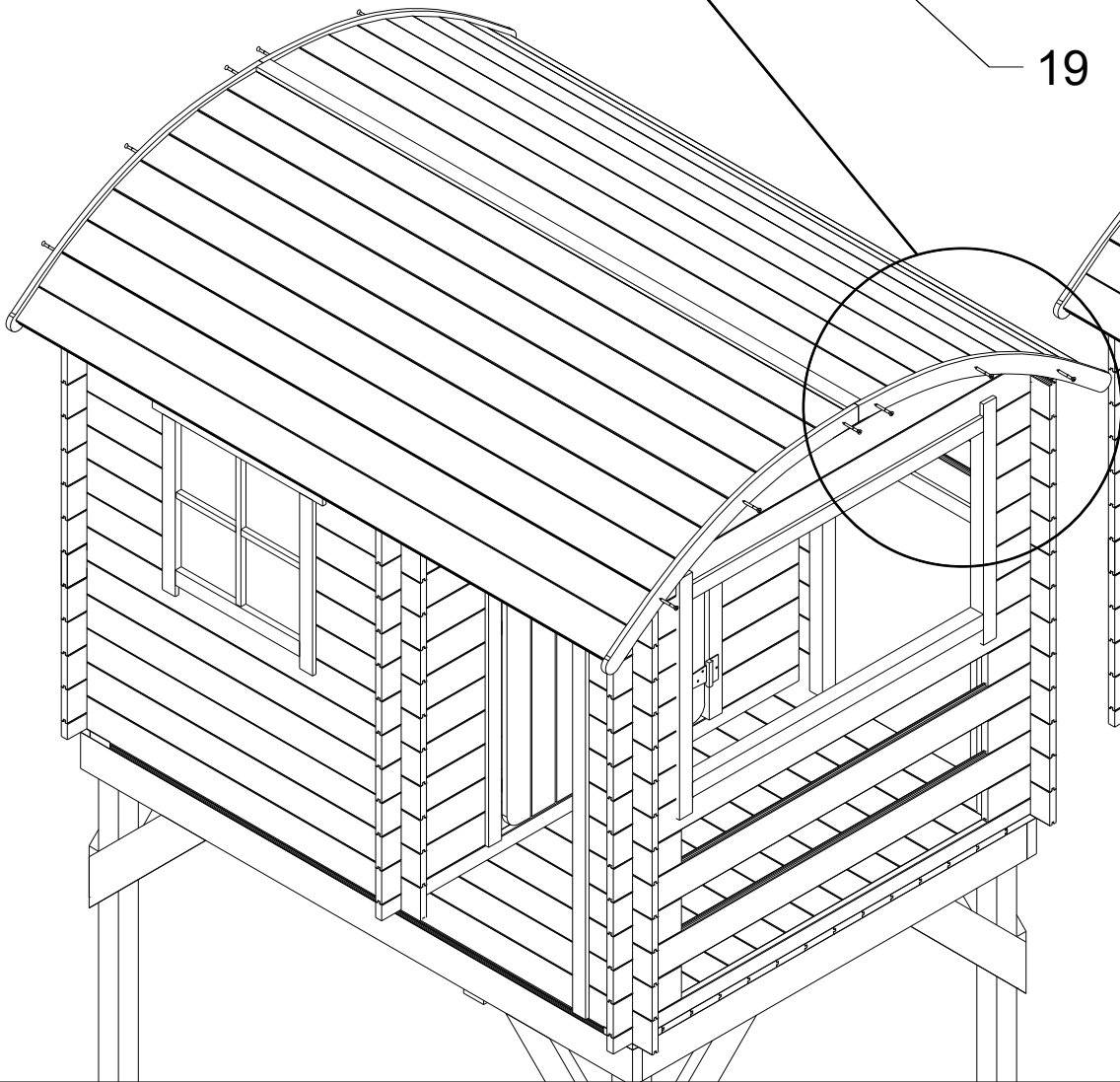


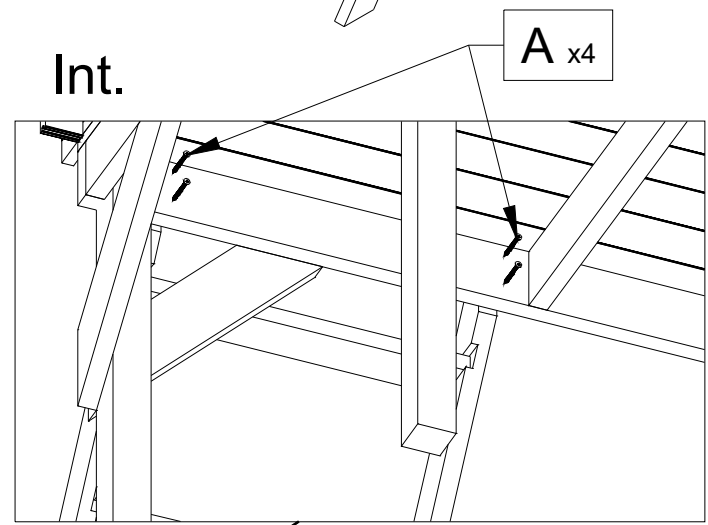
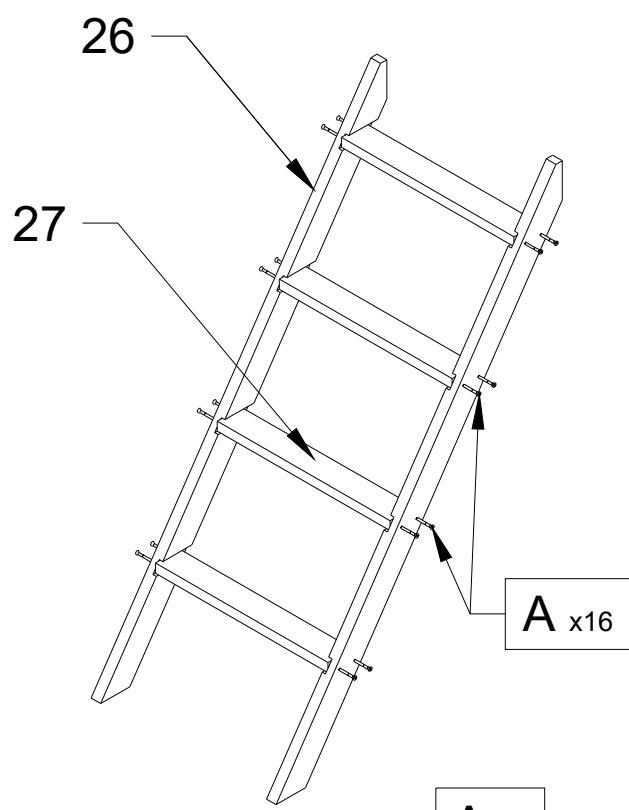
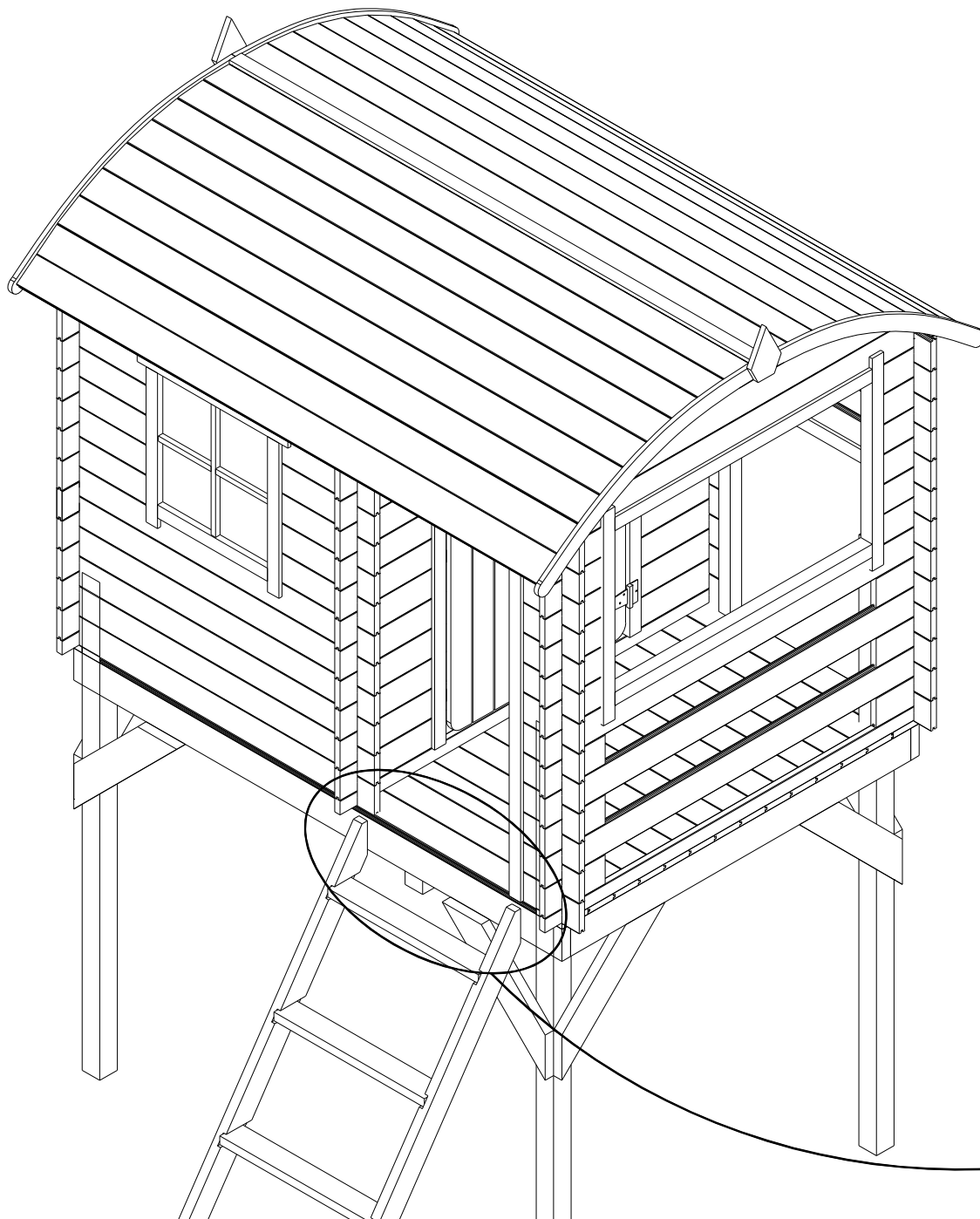
C x16

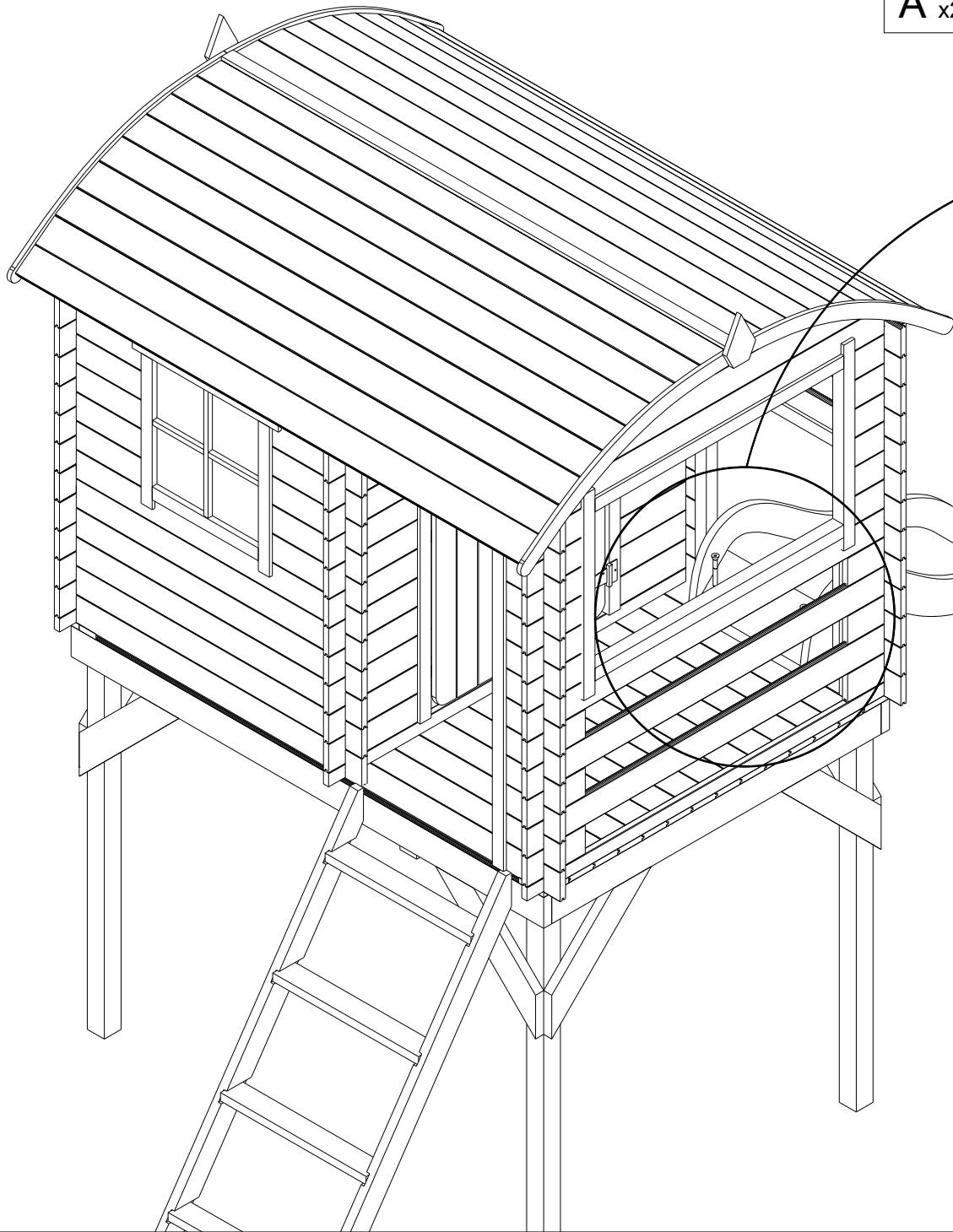


20

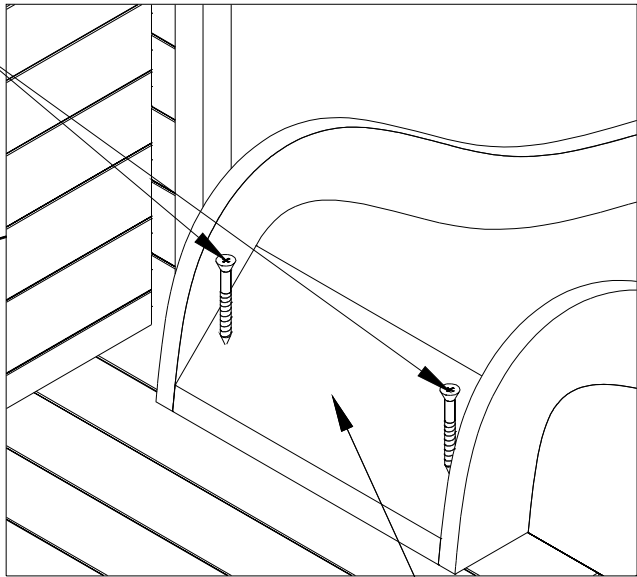
19







A x2



Int.

39

12

