

ST50

automazione per
persiane a battente

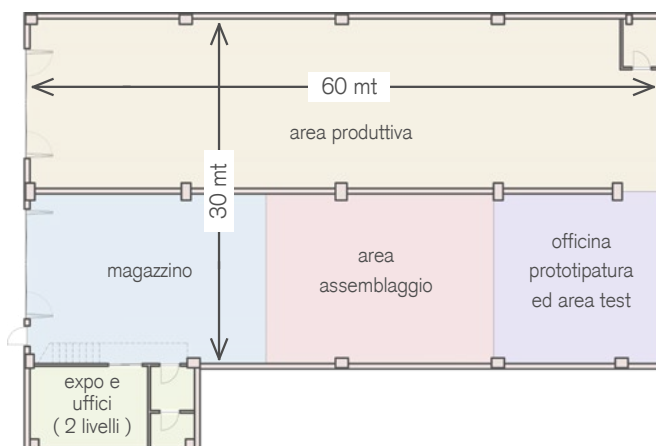


Carissimo Cliente,
con vero piacere ti presentiamo il nuovo CATALISTINO per il biennio 2021 - 2023.

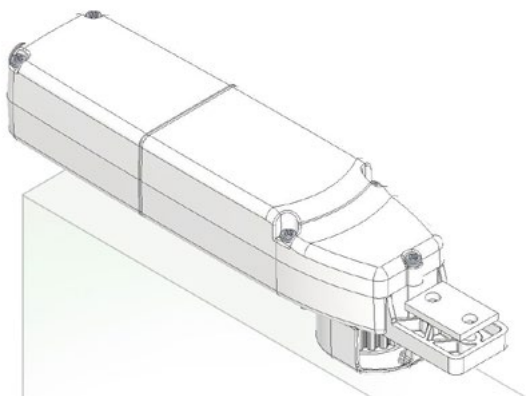
About CHIAROSCURO

CHIAROSCURO dal 1998 fornisce ai propri clienti soluzioni meccatroniche per l'automazione dei serramenti, sviluppa soluzioni dinamiche, integra nei propri prodotti caratteristiche uniche e brevettate.

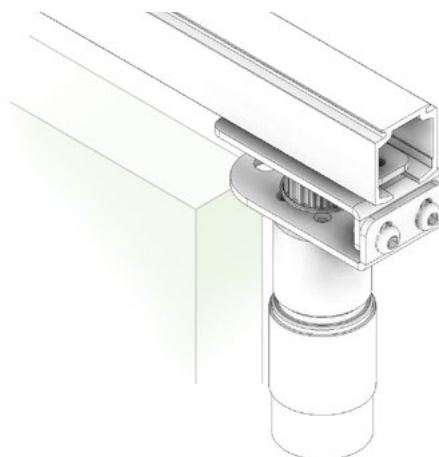
Basa il suo successo sull'assistenza completa dei propri clienti: progettazione ed assistenza pre vendita, produzione ed assistenza post-vendita; Inoltre è l'unica che adatta le automazioni alle esigenze del cliente creando varianti specifiche personalizzate. Da anni si occupa di sviluppare automazioni per la casa, rinnovandosi, adottando le nuove tecnologie, affiancandosi e integrandosi con semplicità ad ogni sistema domotico. Le automazioni possono comodamente essere gestite tramite radiocomando a distanza, attraverso domotica o a pulsante di comando, semplificandoci la vita ogni giorno. Tutte le automazioni sono facilmente integrabili nei sistemi domotici. CHIAROSCURO è un forte sostenitore dell'ecologia: i materiali utilizzati, gli imballi e le lavorazioni impiegate nelle fasi produttive sono eco sostenibili. CHIAROSCURO è un'azienda che continua ad investire per migliorare la qualità dei propri prodotti ed il livello dei servizi offerti. Grazie a CHIAROSCURO potrai automatizzare le persiane scorrevoli o a battente di ogni tipo, sia nuove che già installate. CHIAROSCURO propone diversi tipi di automazione, ognuna delle quali dedicata e progettata per far fronte ad uno specifico impiego: questa varietà di soluzioni consente alle automazioni di integrarsi in modo ottimale ad ogni tipo di persiana, gestendone il movimento con la massima efficienza. Potrete dimenticarvi le persiane che sbattono di continuo ad ogni minima sventata!



Sistemi chiaroscuro per persiane scorrevoli

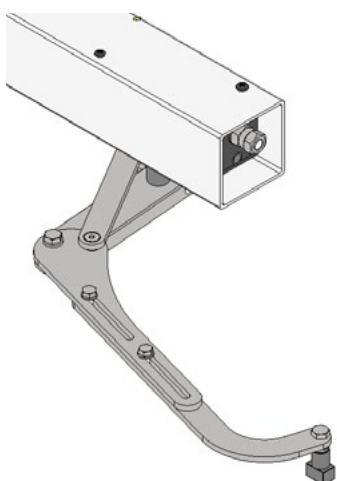


SL80: Adatta ad azionare persiane scorrevoli esterno muro. Grazie al suo basso profilo di soli 38mm. è perfetta per integrarsi anche a serramenti esistenti.

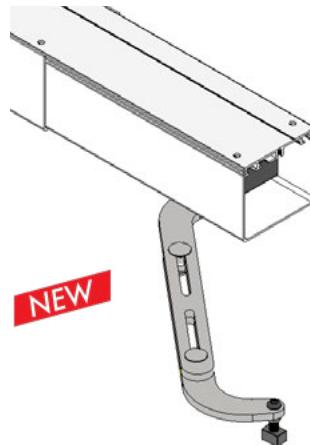


SL120: Studiata per l'azionamento di persiane interno muro. grazie alla sua particolare posizione sul binario che si affianca all'anta, l'automazione è adattabile anche a cassonetti con binario estraibili già esistenti.

Sistemi chiaroscuro per persiane battenti



ST40: La storica motorizzazione Chiaroscuro: vanta un movimento del braccetto brevettato che consente ingombri ridottissimi di soli 60mm.



ST50: è l'ultimo nato in Chiaroscuro, un'automazione concepita per semplificare l'utilizzo e la gestione. Facile da installare e da cablare, dal funzionamento semplice, potente e silenzioso.



WH25: è l'automazione a scomparsa ad incasso totale su facciata che sostituisce un cardine a murare ed è l'ideale nelle applicazioni di pregio e di totale pulizia estetica.

About CS Meccanica

Nel 2013 i fratelli e soci Luca e Marco Girelli, hanno deciso ancora una volta di investire sul futuro dell'azienda e sulla forza lavoro, integrando macchinari e nuovo personale qualificato, per gestire internamente tutti quei processi di produzione meccanica per un controllo di processo produttivo più dinamico. Questo impegno, a testimonianza di una costante voglia di crescere e rinnovarsi, ha generato un balzo generazionale aziendale, facendo crescere la qualità dei prodotti interni e offrendo lavoro a nuovo personale. Con l'adozione di macchinari all'avanguardia tecnologica, per CHIAROSCURO si sono aperte opportunità prima sconosciute. Investire in questo delicato periodo storico dove lo sviluppo economico è paralizzato e le aziende stagnano guardinghe, è una dimostrazione di grande fiducia nelle proprie potenzialità, significa credere nell'azienda e nella propria forza, significa avere fiducia nel futuro e se questo sarà duro possedere le armi per affrontarlo e squarciararlo.

CS Meccanica, grazie all'adozione di numerosi macchinari di ultima generazione, propone produzioni di torneria e di fresa in grado di eseguire rapidissime lavorazioni ad altissima precisione.

CS Meccanica produce componenti meccanici di precisione su specifiche cliente: passione, qualità e precisione sono il motore della nostra evoluzione, la consapevolezza che tutto ciò che viene prodotto contribuirà a rendere più competitivo il nostro cliente. Le aree di specializzazione sono la produzioni in piccole e medie serie, la produzione di prototipi con tecnologie fino a 4 assi in continuo, stiamo investendo anche sulla produzione massiva. CS Meccanica lavora quasi tutti i materiali e non teme la sfida.

CS Meccanica è un marchio della CHIAROSCURO SAS.

About CS Engineering

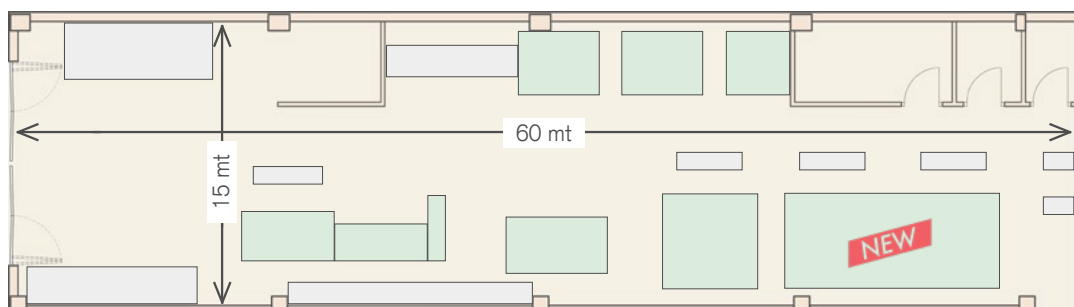
La crescita aziendale nel settore di riferimento di CHIAROSCURO unitamente alle nuove capacità produttive di CS Meccanica hanno contribuito ad uno sviluppo verticale dei prodotti proposti e delle competenze offerte.

L'investimento, infatti, non si è limitato a soli macchinari, ma si è esteso al software, che ora si avvale dell'intera raccolta completa Autodesk (Autocad, Inventor professional, 3D studio max, Fusion 360, etc.) e di strumenti ottimizzati per inventor, tra cui Nastran In-CAD, HSM, Nesting Utility e moltri altri e al personale, che ora vanta operatori qualificati costantemente aggiornati.

CS Engineering è il marchio di CHIAROSCURO per la gestione dei servizi di ingegneria e progettazione meccanica e offre al settore manufacturing tutti i servizi necessari per progettare e produrre un prodotto. Un team giovane e dinamico che consente il raggiungimento del miglior risultato nel più breve tempo possibile. Rapidità e perfetta esecuzione dei componenti in produzione significano maggior controllo, maggior risparmio e totale affidabilità degli elementi realizzati. CS Engineering affianca il cliente nel percorso di studio e progettazione fino alla realizzazione di ogni elemento.

CS Meccanica e CS Engineering sono l'avanguardia in campo tecnologico!

Grazie alla sinergia offerta da CS Meccanica e CS Engineering, siamo in grado di offrire anche servizi accessori quali co-progettazione, industrializzazione, approwigionamento della materia prima, codifica dei prodotti, gestione trattamenti e finiture, gestione magazzino dei prodotti finiti, imballaggio e spedizione.



Le nuove arrivate

Siamo orgogliosi di presentare, in un capannone di circa 500mq. interamente riorganizzato e specificatamente dedicato alla lavorazione dei metalli, i nuovi gioielli tecnologici che si aggiungono al centro di lavoro a 3 assi e ai torni 2 assi, e al reparto attrezzeria:

Reparto torneria



Doosan Lynx 2100 LYA

Tornio CNC a 5 assi

- 16 Utensili Motorizzati
- Porta creatore MT per produzione ingranaggi
- Contropunta CNC idraulica
- Controllo Doosan - Fanuc i-series
- Diametro tornibile: 300/236 mm.
- Max Lunghezza tornibile 510mm.

Centri di lavoro



Doosan DNM 4500

Centro di lavoro a 4 assi

- Tavola girevole in continuo 4° asse
- Tavola girevole per bloccaggio idraulico
- Modulo per rototraslazione 4° asse in continuo
- Velocità di rotazione 12'000 rpm
- Corsa asse X 800 mm.
- Corsa asse Y 450 mm.
- Corsa asse Z 510 mm.



Doosan VC630

Centro di lavoro a 5 assi in continuo

- Controllo Heidenhain Tnc 640
- N°40 utensili
- Velocità di rotazione 12'000 rpm
- Corsa asse X 650 mm.
- Corsa asse Y 765 mm.
- Corsa asse Z 520 mm.

NEW



Awea AF1060

Centro di lavoro verticale a 3 assi

- Velocità di rotazione mandrino 15'000 rpm
- Corsa asse X 1060 mm.
- Corsa asse Y 600 mm.
- Corsa asse Z 600 mm.
- Diam. Tavola mm. 1200x600

NEW

Controllo di processo



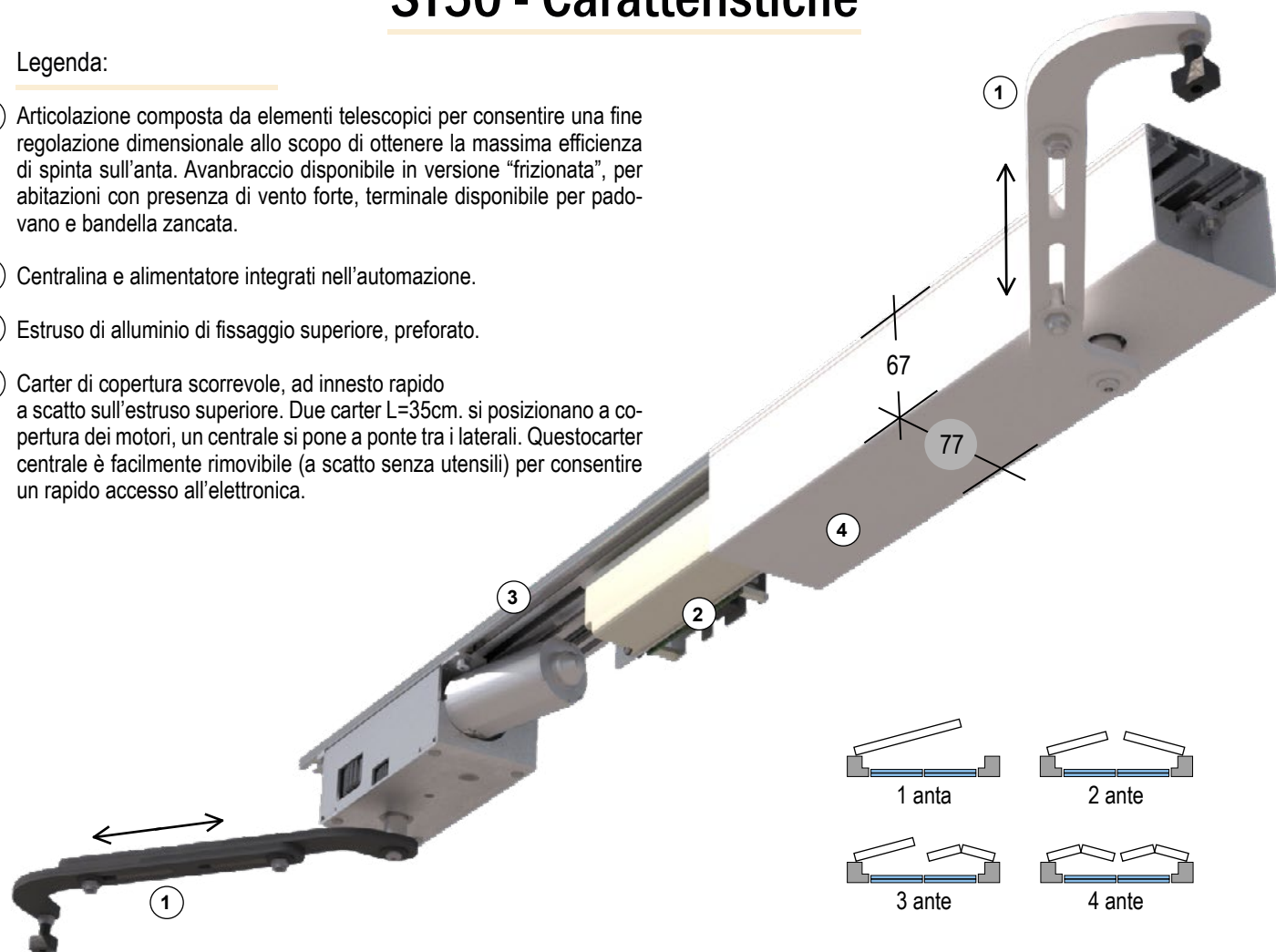
Sonda Blum

Controllo qualità direttamente in macchina grazie a un sistema compatto a contatto 3D

ST50 - Caratteristiche

Legenda:

- ① Articolazione composta da elementi telescopici per consentire una fine regolazione dimensionale allo scopo di ottenere la massima efficienza di spinta sull'anta. Avanbraccio disponibile in versione "frizionata", per abitazioni con presenza di vento forte, terminale disponibile per padovano e bandella zancata.
- ② Centralina e alimentatore integrati nell'automazione.
- ③ Estruso di alluminio di fissaggio superiore, preforato.
- ④ Carter di copertura scorrevole, ad innesto rapido a scatto sull'estruso superiore. Due carter L=35cm. si posizionano a copertura dei motori, un centrale si pone a ponte tra i laterali. Questocarter centrale è facilmente rimovibile (a scatto senza utensili) per consentire un rapido accesso all'elettronica.



Comodo:
Niente freddo, pioggia o vento d'inverno o caldo e zanzare d'estate, le ante si chiudono premendo un pulsante dentro casa senza aprire le finestre.

Facilmente applicabile:
L'ingombro in sezione di soli 77 mm. lo rende facilmente applicabile.
In caso di spazio ridotto è possibile installarlo con soli 80 mm. di spazio utile!

Sicuro:
Grazie al suo sistema di chiusura irreversibile standard, incrementabile con l'elettro blocco opzionale o la possibilità di comandare delle elettro chiusure esterne.

Pratico:
La copertura telescopica rende l'automazione adattabile anche a serramenti già esistenti.
Il braccio telescopico ed il braccio padovano sono opzionali e ampliano il campo di applicabilità.

Centralina integrata:
Unità di controllo del movimento con sequenza tra le due ante perfettamente interfacciabile con tutti i sistemi domotici.
Rispetta i requisiti di sicurezza in caso di impatto, è possibile regolare la forza ed il ritardo tra le ante.

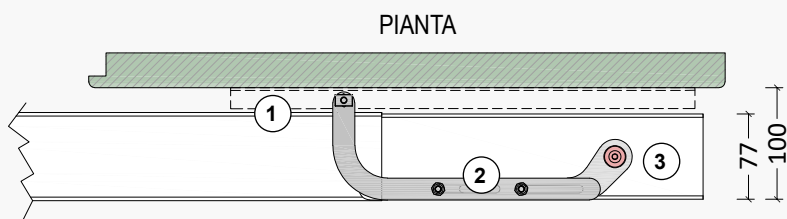
Certificato:
Prodotto ad uso professionale, certificato a marchio CE, conforme alle direttive ed alle norme Europee a libera installazione, conforme alle direttive low-energy.

Made In Italy:
Il 100% dei componenti sono realizzati in Italia.

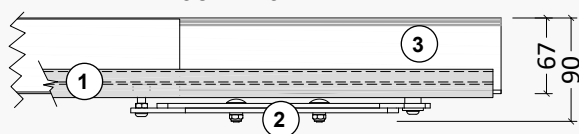
Garanzia:
2 Anni estendibile tramite contratti personalizzati di manutenzione tramite rete service "ChiaroScura" distribuita in Italia.

ST50 - Scheda tecnica

Soluzione con binario affiancato al carter

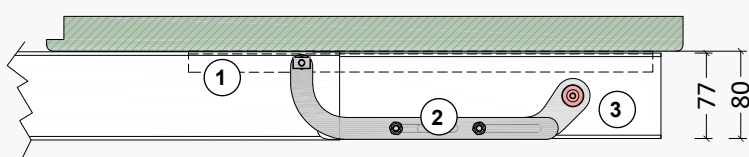


PROSPETTO

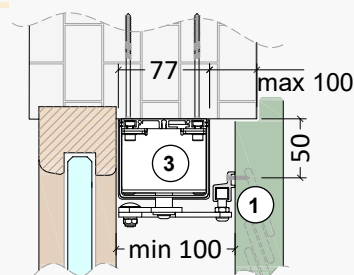
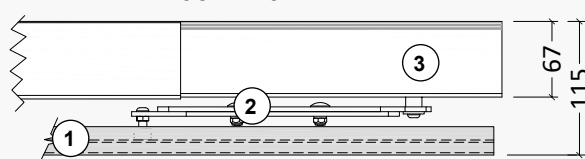


Soluzione con binario posto sotto al carter

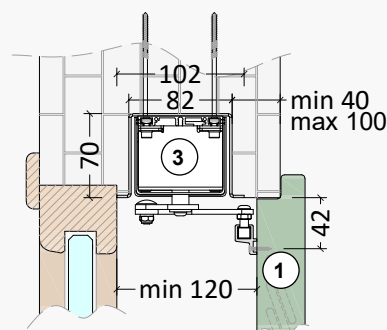
PIANTA



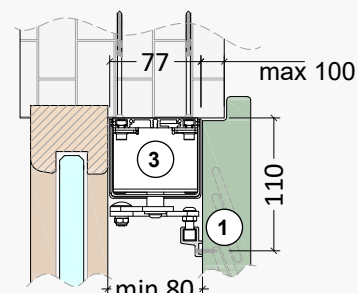
PROSPETTO



Automazione a vista e binario affiancato



Automazione incassata

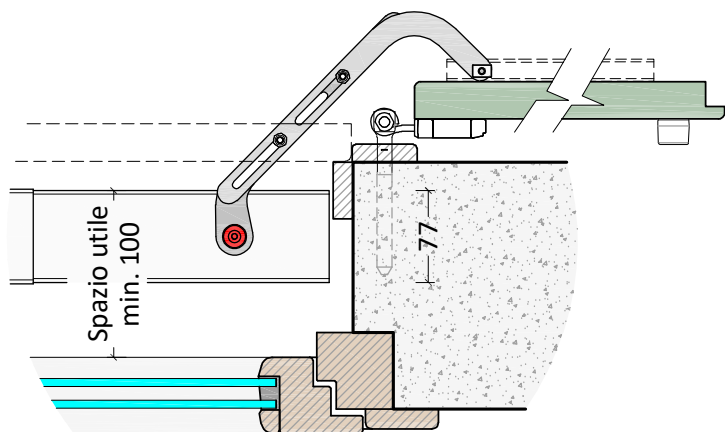


Automazione a vista e binario sottostante

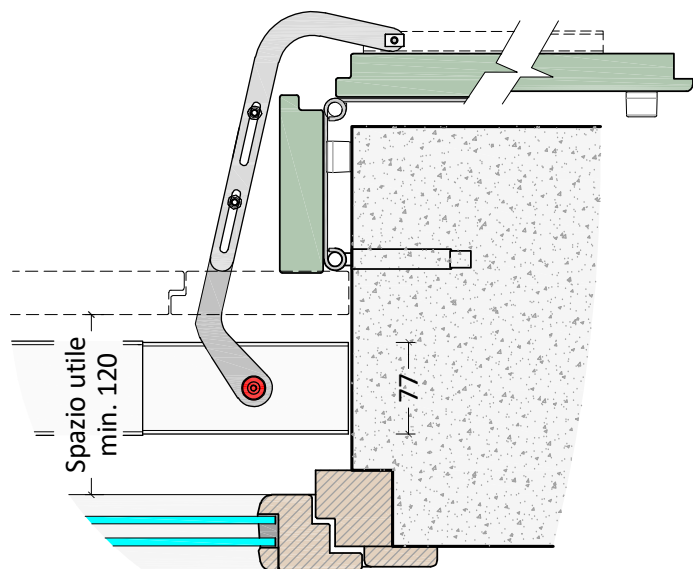
Legenda: ① Binario di scorrimento fissato al battente ② Braccio snodato di movimentazione ③ Motore integrato in carter di copertura

Modello	ST50.2A	ST50.1A	ST100.2A	ST100.1A
Numero ante	2	1 sx / 1 dx	2	1 sx / 1 dx
Superficie max	3,2 mq - 2 ante	1,6 mq - 1 anta	4 mq - 2 ante	2 mq - 1 anta
Peso max anta	70 kg.		100 kg.	
Dimensione mm. LxHxP	77x67x 800-1200 / 1200-1600	77x67x 550 - 800	77x67x 1600 - 2000	77x67x 800 - 1000
Tensione di alimentazione	110-230 Vac		110-230 Vac	
Assorbimento max corrente	~ 0,3 A		~ 0,3 A	
Forza d'impatto	<150 N		<150 N	
Coppia max	50 Nm		80 Nm	
Tempo di manovra 180°	20 sec. 2 ante	15 sec. - 1 anta	20 sec. 2 ante	15 sec. 1 anta
Ciclo di lavoro	20 cicli /ora		20 cicli /ora	
Regolazione dei fine corsa	Con controllo di spinta		Con controllo di spinta	
Colore carter	Nero opaco ral 9005 / Bianco opaco ral 9010		Nero opaco ral 9005 / Bianco opaco ral 9010	
Braccio irreversibile	Standard		Standard	
Colore articolazione	Nero opaco ral 9005 / Bianco opaco ral 9010		Nero opaco ral 9005 / Bianco opaco ral 9010	
Elettroblocco	Sì a richiesta		Sì a richiesta	
Radorricevente	Sì a richiesta		Sì a richiesta	

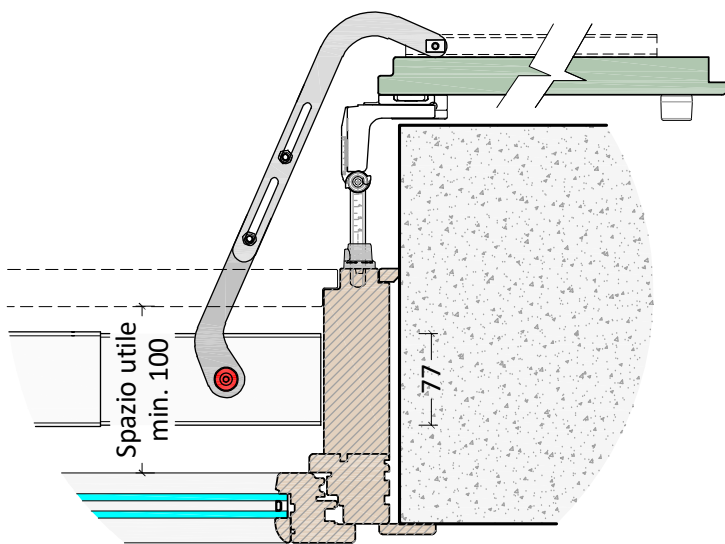
ST50 - Esempi campi applicativi



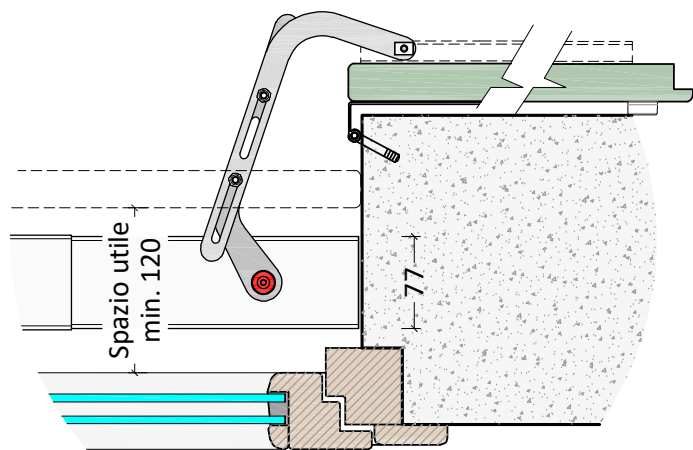
Bandella dritta e spalletta rivestita



Bandella snodata alla padovana

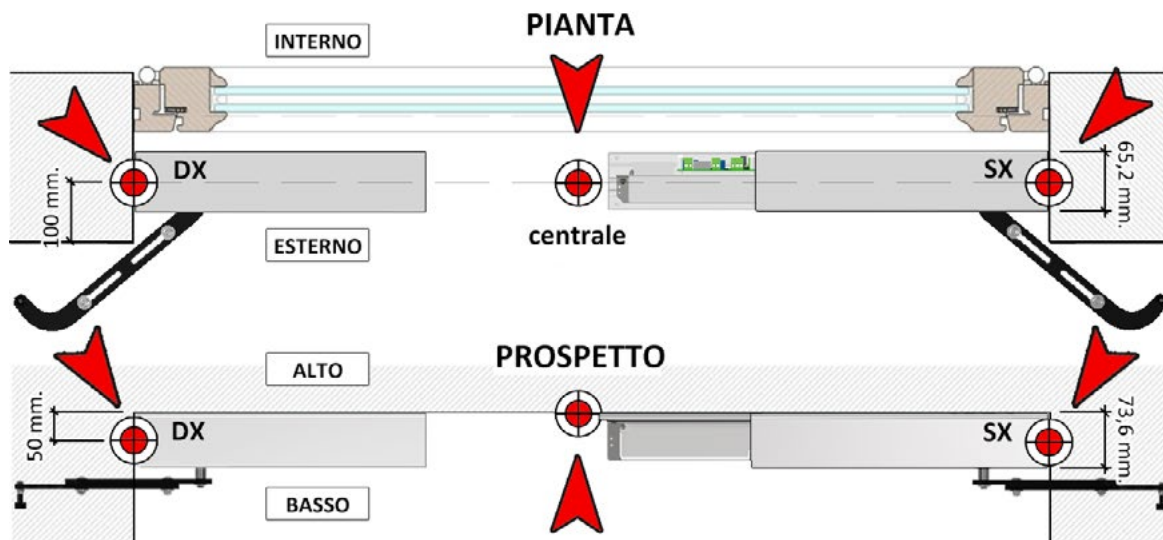


Superamento spalletta su monoblocco



Bandella zancata

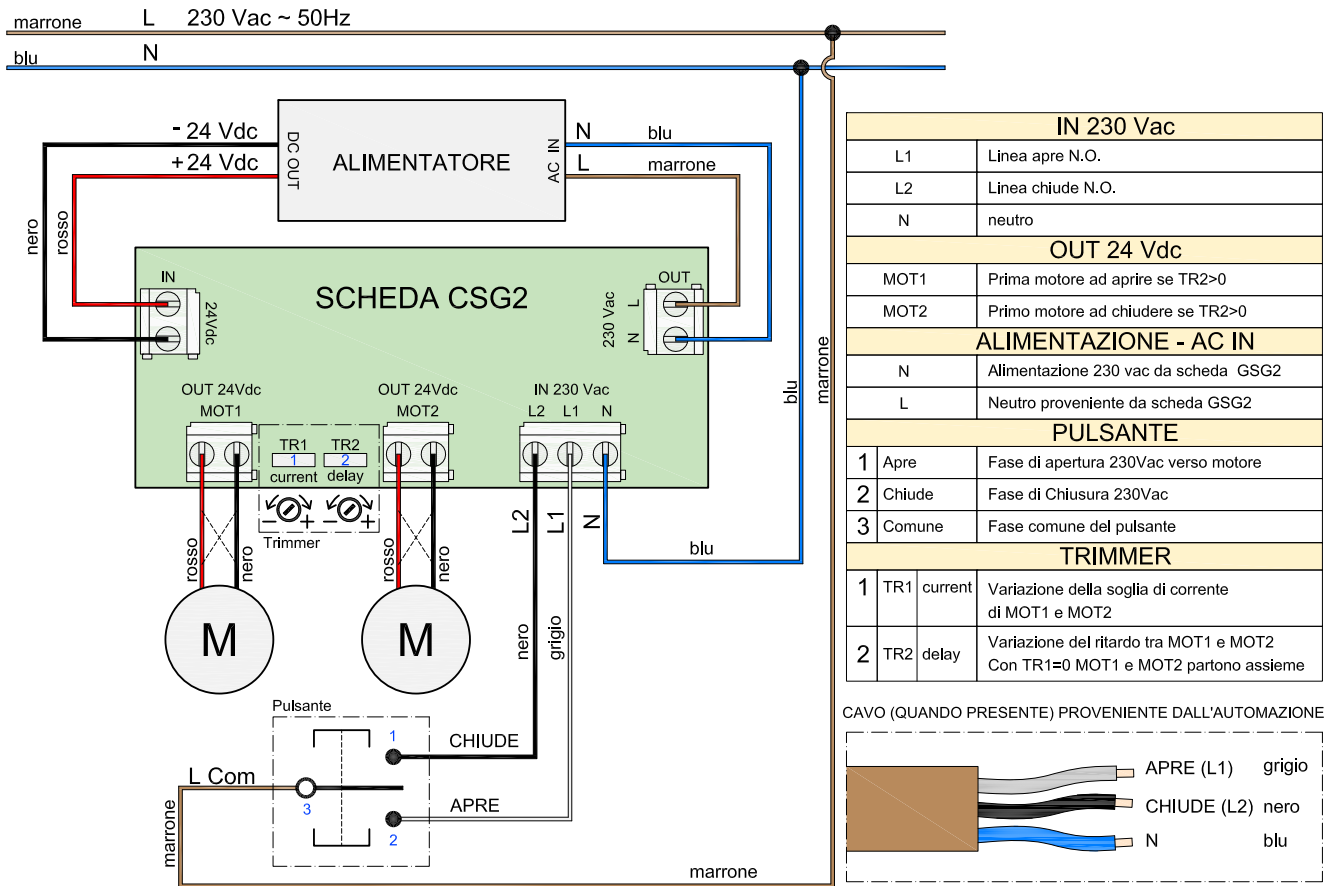
ST50 - Predisposizione uscita cavi





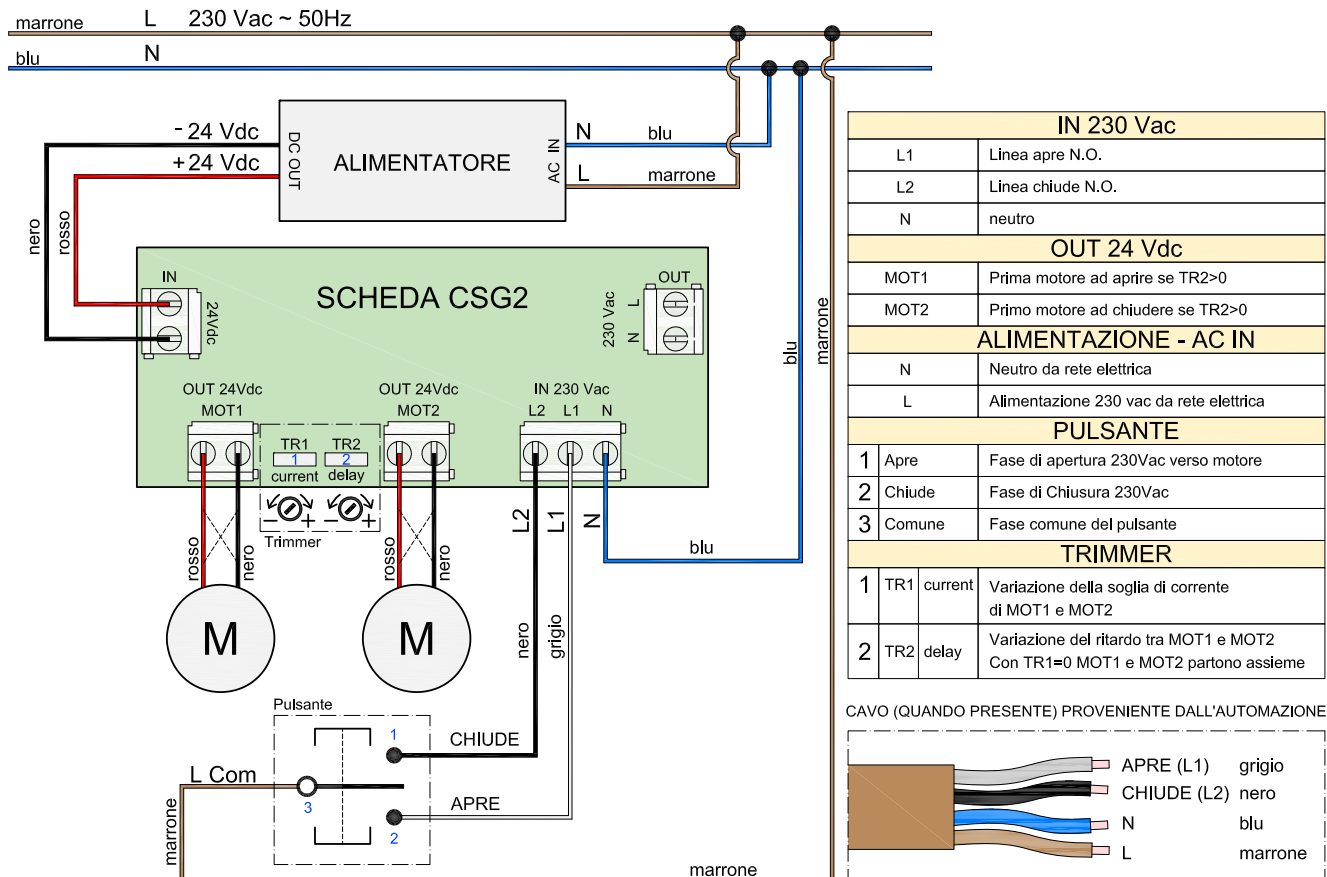
ST50 - Collegamenti elettrici

SCHEMA ELETTRICO CSG2 - UOMO PRESENTE



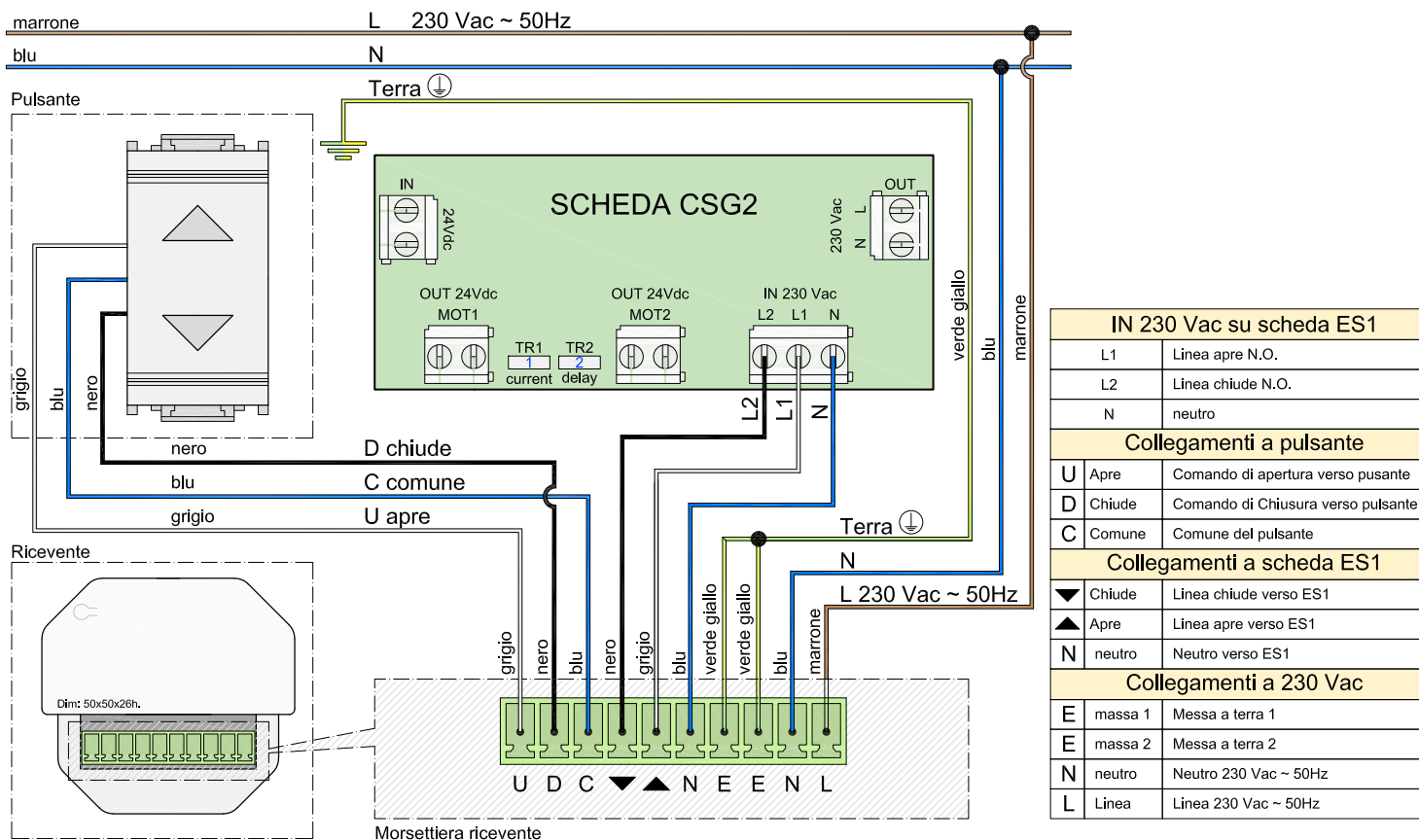
Articolo fuori standard che deve essere richiesto in fase di preordine

SCHEMA ELETTRICO CSG2 - COMANDO IMPULSIVO



ST50 - Schema elettrico radiricevente mod. ewsce230

SCHEMA ELETTRICO CONNESSIONE A RICEVENTE EWSCE230 SU SCHEDA CSG2



ST50 - Compatibilità impianti domotici

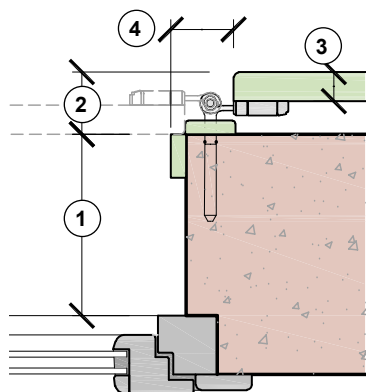
L'automazione è compatibile con pressochè tutti gli impianti domotici e ai moduli di gestione domotica esistenti che gestiscano l'apertura e la chiusura delle tapparelle (moduli acquistabili da rivenditori specializzati). Come per il controllo delle tapparelle è infatti sufficiente impostare tramite la propria applicazione preferita un tempo di ritenuta superiore ai 60 secondi: l'automazione effettuerà il movimento e automaticamente si interromperà ad apertura / chiusura ultimata delle ante.

La scheda integrata è infatti in grado di arrestare le motorizzazioni a movimento completato, individuare eventuali ostacoli o presenze durante il funzionamento, in modo da garantire la massima sicurezza durante il funzionamento e preservare da sforzi le motorizzazioni. Questo utilizzo semplificato rende l'automazione estremamente facile da gestire e da configurare! Sugeriamo di verificare la compatibilità del vostro modulo di domotica consultando il vostro rivenditore di fiducia, mostrandogli questo tipo di utilizzo semplificato e questi schemi elettrici. Potrete anche contattare i nostri tecnici che saranno lieti di fornirvi ulteriori dettagli tecnici e funzionali.

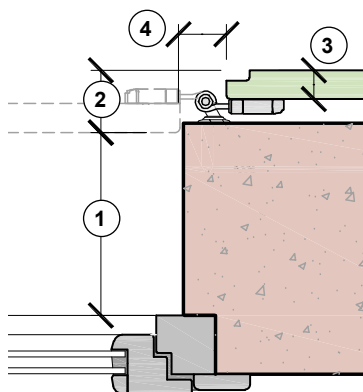


ST50 - Modulo rilievo misure

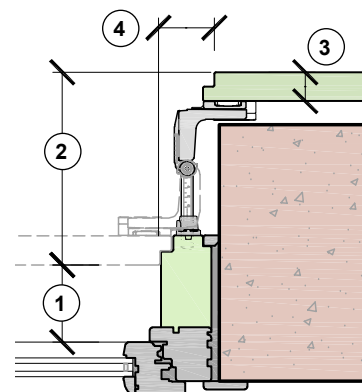
Barrare la casella che meglio identifica la tipologia delle persiane



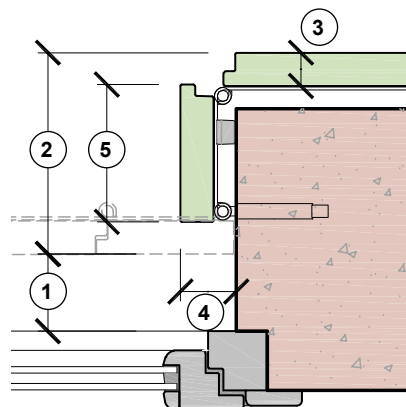
Bandella dritta cardine a murare anta in legno in battuta



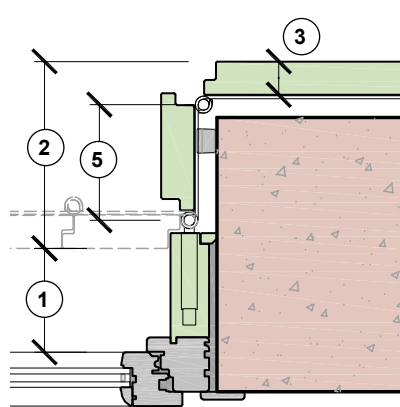
Bandella dritta cardine a murare



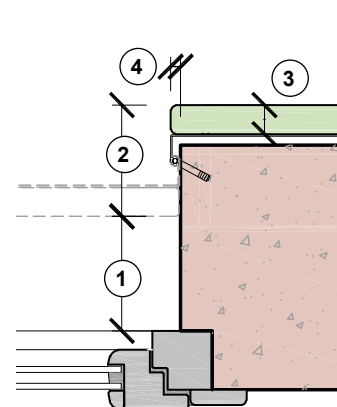
Cardine superamento spalletta su monoblocco con imbotte



Bandella snodata alla padovana, cardine a murare



Bandella snodata alla padovana, cardine su monoblocco



Bandella zancata, cardine a murare, anta in legno in battuta

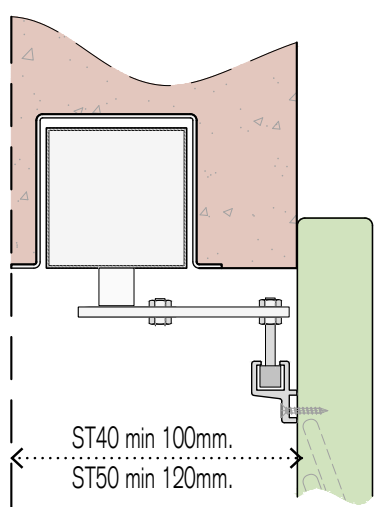
Compilazione misure



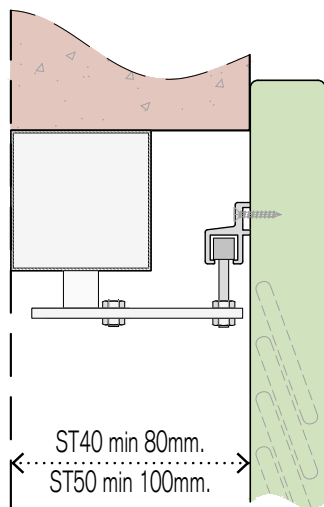
Pos.	Descrizione quota richiesta	Inserire relativa quota
1	Misura utile per l'alloggiamento motore	
2	Distanza tra persiana chiusa e persiana aperta	
3	Spessore anta	
4	Distanza tra spalla muro e lato persiana aperta	
5	Profondità anta in spalla (solo padovano)	
6	Specificare peso anta o materiale ante	
7	Specificare colore carter automazione (Bianco ral 9010 / Nero ral 9005)	
8	Specificare colore articolazioni (Bianco ral 9010 / Nero ral 9005)	
9	Specificare colore Binario (Bianco ral 9010 / Nero ral 9005)	

ST50 - Modulo rilievo misure

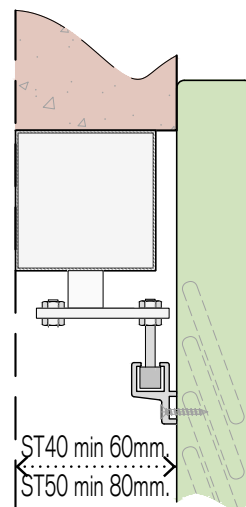
Barrare la tipologia di installazione



Autom. incassata



Binario affiancato



Binario sottostante

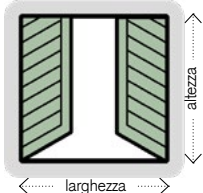


Compilazione misure



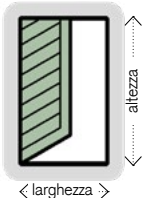
	Gruppo 1	Gruppo 2	Gruppo 3
Quantità			
Larghezza finestra			
Altezza finestra			
Anta a libro			

Finestra 2 ante



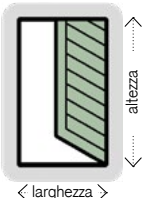
	Gruppo 1	Gruppo 2	Gruppo 3
Quantità			
Larghezza finestra			
Altezza finestra			
Anta a libro			

Finestra 1 anta
apertura sx
vista interno stanza




	Gruppo 1	Gruppo 2	Gruppo 3
Quantità			
Larghezza finestra			
Altezza finestra			
Anta a libro			


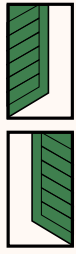
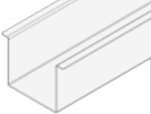


Finestra 1 anta
apertura dx
vista interno stanza



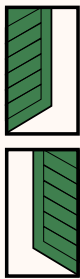
listino ST50 - automazione a vista

	Cod.	Descrizione	Contenuto della confezione	Listino
	02300	ST50.2A-230 Automaz. per battente doppio 80.120cm. Nero 9005 opaco. Braccio regolabile.	Automazione 230Vac con elettr. Integrata e sequenza autom. Comandi a pulsante-n°2 bracci regolabili n°2 slitte 60cm n°1 carter centrale 60cm-n°2 carter laterali n°2set viti di fiss. n°1 libr. Istruz. Bracci e guide in tinta della copertura.	
	02301	ST50.2A-230 Automaz. Per battente doppio-80.120cm. Bianco 9010 opaco. Braccio regolabile.		
	02302	ST50.2A-230 Automaz. Per battente doppio 80.120cm. Alluminio naturale. Braccio regolabile.		
	02500	ST50.2A-230 Automaz. per battente doppio 120.160cm. Nero 9005 opaco. Braccio regolabile.	Automazione 230Vac con elettr. Integrata e sequenza autom.-Comandi a pulsante n°2 bracci regolabili-n°2 slitte 80cm n°1 carter centrale 100cm-n°2 carter laterali-n°2set viti di fiss. n°1 libr. Istruz. Bracci e guide in tinta della copertura	
	02501	ST50.2A-230 Automaz. Per battente doppio 120.160cm. Bianco 9010 opaco-Braccio regolabile.		
	02502	ST50.2A-230 Automaz. per battente doppio 120.160cm. Alluminio naturale. Braccio regolabile.		
	02700	ST50.1A-230 Automaz. per battente singolo ambidestro 55.80cm. Nero 9005 opaco-Braccio regolabile.	Automazione 230Vac con elettr. Integrata-Comandi a pulsante n°1 braccio regolabile ambidestro nero-n°1 slitta da 80cm nere n°1 carter centrale 60cm-n°1set viti di fiss. n°1 libr. istruz. Bracci e guide in tinta della copertura	
	02701	ST50.1A-230 Automaz. per battente singolo ambidestro 55.80cm. Bianco 9010 opaco. Braccio regolabile.		
	02702	ST50.1A-230 Automaz. per battente singolo ambidestro 55.80cm. Alluminio naturale. Braccio regolabile.		

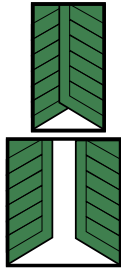

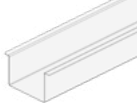


listino ST50 - automazione ad incasso

	Cod.	Descrizione	Contenuto della confezione	Listino
	02303	ST50.2A-230 Automaz. Da incasso per battente doppio 80.160cm. Braccio regolabile. Nero 9005 opaco	Automazione 230Vac con elettr. Integrata e sequenza autom. Comandi a pulsante n°2 bracci regolabili n°2 slitte 80cm. n°2 set viti di fissaggio n°1 libretto Istruzioni. Bracci e guide Senza carter Obbligatorio ordine art. 02915	
	02304	ST50.2A-230 Automaz. Da incasso per battente doppio 80.160cm. Braccio regolabile. Bianco 9010 opaco		
	02703	ST50.1A-230-Automaz. per battente singolo ambidestro 55.80cm-Nero 9005 opaco. Braccio regolabile	Automazione 230Vac con elettr. Integrata. Comandi a pulsante. n°1 braccio regolabile ambidestro nero. n°1 slitta da 80cm nere. n°1set viti di fissaggio n°1 libretto Istruzioni. Bracci e guide Senza carter Obbligatorio ordine art. 02915	
	02704	ST50.1A-230 Automaz. per battente singolo ambidestro 55.80cm. Bianco 9010 opaco. Braccio regolabile		
	02914	ST50-Lamiera per incasso L=1600mm.	Profilo piegato ad Omega in acciaio zincato spessore 1,5mm. per incasso motore ST50	Opt.
	02915	ST50-Coperchi per lamiera incasso L=1600mm.	Kit coperchi (1 dx + 1 sx + 1 centrale) spessore 1mm. in alluminio naturale per art. 2914	Opt.
	02917	ST50-Coperchi per lamiera incasso L=800mm.	Kit coperchi (1 laterale ambidestro + 1 centrale) spessore 1mm. in alluminio naturale per art. 2914	Opt.

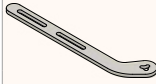
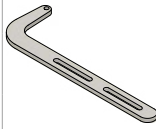
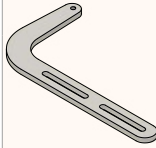

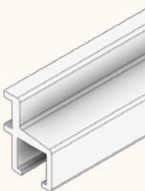

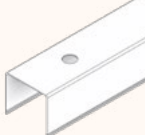

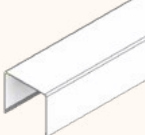


listino ST100 - automazione a vista

	Cod.	Descrizione	Contenuto della confezione	Listino
	03300	ST100.2A-230 Automaz. per battente doppio-160.200cm. Nero 9005 opaco Braccio regolabile	Automazione 230Vac con elettr. Integrata e sequenza autom. Comandi a pulsante. Coppia 80Nm n°2 bracci regolabili. n°2 slitte 80cm. n°1 carter centrale 140cm.n°2 carter laterali. n°2 set viti di fissaggio. n°1 libretto Istruzioni. Bracci e guide in tinta della copertura	
	03301	ST100.2A-230 Automaz. per battente doppio-160.200cm. Bianco 9010 opaco Braccio regolabile		
	03302	ST100.2A-230 Automaz. per battente doppio-160.200cm. Alluminio naturale Braccio regolabile		
	03700	ST100.1A-230 Automaz. per battente singolo ambidestro 80.100cm. Nero 9005 opaco-Braccio regolabile	Automazione 230Vac con elettr. Integrata Comandi a pulsante-Coppia 80Nm. n°1 braccio regolabile ambidestro nero. n°1 slitta da 80cm nere-n°1 carter centrale 100cm. n°1set viti di fissaggio. n°1 libretto Istruzioni. Bracci e guide in tinta della copertura	
	03701	ST100.1A-230 Automaz. per battente singolo ambidestro 80.100cm. Bianco 9010 opaco-Braccio regolabile		
	03702	ST100.1A-230-Automaz. per battente singolo ambidestro 80.100cm. Alluminio naturale-Braccio regolabile		







listino ST100 - automazione ad incasso

	Cod.	Descrizione	Contenuto della confezione	Listino
	03303	ST100.2A-230 Automaz. Da incasso per battente doppio-160.200cm. Braccio regolabile. Nero 9005 opaco	Automazione 230Vac con elettr. Integrata e sequenza autom. Comandi a pulsante. Coppia 80Nm n°2 bracci regolabili. n°2 slitte 80cm. n°1 carter centrale n°2 carter laterali. n°2 set viti di fissaggio. n°1 libretto Istruzioni. Bracci e guide in tinta della copertura	
	03304	ST50.2A-230 Automaz. Da incasso per battente doppio-160.200cm. Braccio regolabile. Bianco 9010 opaco		
	03703	ST50.1A-230 Automaz. per battente singolo ambidestro-80.100cm. Nero 9005 opaco. Braccio regolabile	Automazione 230Vac con elettr. Integrata Comandi a pulsante Coppia 80Nm. n°1 braccio regolabile ambidestro nero. n°1 slitta da 80cm nere. n°1 carter centrale n°1set viti di fissaggio. n°1 libretto Istruzioni. Bracci e guide in tinta della copertura	
	03704	ST50.1A-230 Automaz. per battente singolo ambidestro-80.100cm. Bianco 9010 opaco. Braccio regolabile		
	02930	ST100-Lamiera per incasso L=2000mm.	Profilo piegato ad Omega in acciaio zincato spessore 1,5mm. per incasso motore ST100	Opt.
	02936	ST100-Coperchi per lamiera incasso L=2000mm.	Kit coperchi (1 dx + 1 sx + 1 centrale) spessore 1mm. in alluminio naturale per art. 02335	Opt.
	02939	ST100-Coperchi per lamiera incasso L=1000mm.	Kit coperchi (1 laterale ambidestro + 1 centrale) spessore 1mm. in alluminio naturale per art. 2914	Opt.

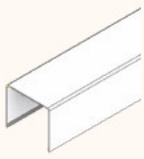
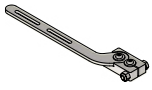
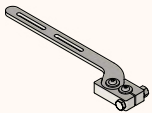
listino ST50 - listino accessori meccanici

	Cod.	Descrizione	Contenuto della confezione	Listino
	02900	ST50/100 - Braccio regolabile Nero 9005 opaco	Acciaio spessore 5mm-Regolazione 8cm-Completo di viteria	Ric.
	02901	ST50/100 - Braccio regolabile Bianco 9010 opaco		
	02902	ST50/100 - Braccio regolabile zincato argento		
	02903	ST50/100 - Terminale regolabile Nero 9005 opaco	Acciaio spessore 5mm-Regolazione 8cm-Completo di viteria-Adatto per cardine superamento spalletta-Senza cursore	Ric.
	02904	ST50/100 - Terminale regolabile Bianco 9010 opaco		
	02905	ST50/100 - Terminale regolabile zincato argento		
	02906	ST50/100 - Terminale regolabile Padova Nero 9005 opaco	Acciaio spessore 5mm-Regolazione 8cm-Completo di viteria-Adatto per bandella zancata e padovana-Senza Cursore	Opt.
	02907	ST50/100 - Terminale regolabile Padova Bianco 9010 opaco		
	02908	ST50/100 - Terminale regolabile Padova-zincato argento		
	02909	ST50/100 - Cursore	Pattino in nylon filettato completo di vite inox e dado di bloccaggio con tubetto di copertura nero	Ric.
	02910	ST - Guida scorrim. L=590mm. Nero 9005 opaco	Guida in alluminio verniciata nero 9005 opaco	Ric.
	02911	ST - Guida scorrim. L=590mm. Bianco 9010 opaco	Guida in alluminio verniciata bianco 9010 opaco	Ric.
	02912	ST - Guida scorrim. L=800mm. Nero 9005 opaco	Guida in alluminio verniciata nero 9005 opaco	Opt.
	02929	ST - Guida scorrim. L=800mm. Bianco 9010 opaco	Guida in alluminio verniciata bianco 9010 opaco	Opt.
	02916	ST50 - Set viti di fissaggio	Set composto da 4 viti di fiss. motore + 2 viti fiss. Guida scorrimento	Ric.
	02918	ST50/100-Carter laterale per blocco motore Nero 9005 op	Carter in alluminio verniciato Nero 9005 opaco	Ric.
	02919	ST50/100-Carter laterale per blocco motore Bianco 9010 op	Carter in alluminio verniciato Bianco 9010 opaco	Ric.
	02920	ST50/100-Carter laterale per blocco motore Alluminio nat	Carter in Alluminio naturale	Ric.
	02921	ST50 - Carter centrale 60cm Nero 9005 opaco	Carter in alluminio verniciato Nero 9005 opaco	Ric.
	02922	ST50 - Carter centrale 60cm Bianco 9010 opaco	Carter in alluminio verniciato Bianco 9010 opaco	Ric.
	02923	ST50 - Carter centrale 60cm Alluminio naturale	Carter in Alluminio naturale	Ric.
	02924	ST50 - Carter centrale 100cm Nero 9005 opaco	Carter in alluminio verniciato Nero 9005 opaco	Ric.
	02938	ST50 - Carter centrale 100cm Bianco 9010 opaco	Carter in alluminio verniciato Bianco 9010 opaco	Ric.
	02926	ST50 - Carter centrale 100cm Alluminio naturale	Carter in Alluminio naturale	Ric.
	02927	ST50/100 - Base per blocco motore principale	Base in alluminio predisposta per alloggiamento scheda elettronica	Ric.
	02928	ST50/100 - Base per blocco motore secondario	Base in alluminio per solo blocco motore	Ric.
	01488	MA-Braccio chiudipersiana ante a libro	MA11280 - Nero opaco	Opt.

listino ST50 - accessori elettronici

	Cod.	Descrizione	Contenuto della confezione	Listino
	01493	WH.471-24 Blocco elettromeccanico con uscita cavo laterale	Elettroblocco da esterno 24Vdc 3,5W - Forza di ritenuta 50Kg - uscita cavo laterale - perno diam 10mm. si sblocca quando riceve alimentazione - dim.80x30x30mm.	Opt.
	02213	EWSCE230 RadioRicevente a morsettiera 230V-num. 01 automazione	RadioRicevente universale 110-230Vac 433Mhz Rolling code. Antenna integrata a bordo Ingresso comando impulsivo Apre / Chiude con autoritenuta dim.51x51x17mm	Opt.
	02214	WSETX1 Radiocomando 1ch con supporto magnetico a muro	Bianco-Tasti : 1 Apre, 1 Stop, 1 Chiude 433Mhz Rolling code Dim. 146x49x18mm	Opt.
	02215	WSETX16 Radiocomando 16ch con supporto magnetico a muro	Bianco. Tasti: 1 apre, 1 stop, 1 chiude, 1 Selezione avanti, 1 selezione Indietro Display 433Mhz Rolling code Dim.146x49x18mm	Opt.
	02216	EWSCEVENTO Centrale sole vento-Radio	Con display e ricevente radio bi-direzionale incorporata Portata 100mt in campo aperto, 20mt all'interno di edifici IP44 Regolazione soglia vento 5÷80Km/h. Regolazione soglia luminosità 5÷60 klux	Opt.
	02937	Pulsantiera di comando portatile-230V	n°1 interrutt. Acc. spegn. - n°1 spia luminosa per segnalaz. 230Vac - n°1 comando apre / chiude - n°1 cavo alimentaz. 230Vac L=1,5mt con spina - n°1 cavo connessione L=3mt	Opt.

listino ST100 - accessori meccanici

	Cod.	Descrizione	Contenuto della confezione	Listino
	02933	ST100 Carter centrale 140 cm. Nero 9005 opaco	Carter in alluminio verniciato Nero 9005 opaco	Ric.
	02934	ST100 Carter centrale 140 cm. Bianco 9010 opaco	Carter in alluminio verniciato Bianco 9010 opaco	Ric.
	02935	ST100 Carter centrale 140 cm. Alluminio naturale	Carter in Alluminio naturale Alluminio naturale	Ric.
	02940	ST100 Braccio motore DX frizionato Nero ral 9005 Opaco	Acciaio sp. 5mm. regolazione 8cm. Completo di viteria. Dotato di frizione. Adatto per applicazioni in ambiente ventoso. compatibile con automazione ST50	Ric.
	02941	ST100 Braccio motore DX frizionato Bianco ral 9010 Opaco	Acciaio sp. 5mm. regolazione 8cm. Completo di viteria. Dotato di frizione. Adatto per applicazioni in ambiente ventoso. compatibile con automazione ST50	Ric.
	02942	ST100 Braccio motore DX frizionato Zincato argento	Acciaio sp. 5mm. regolazione 8cm. Completo di viteria. Dotato di frizione. Adatto per applicazioni in ambiente ventoso. compatibile con automazione ST50	Ric.
	02943	ST100 Braccio motore SX frizionato Nero ral 9005 Opaco	Acciaio sp. 5mm. regolazione 8cm. Completo di viteria. Dotato di frizione. Adatto per applicazioni in ambiente ventoso. compatibile con automazione ST50	Ric.
	02944	ST100 Braccio motore SX frizionato Bianco ral 9010 Opaco	Acciaio sp. 5mm. regolazione 8cm. Completo di viteria. Dotato di frizione. Adatto per applicazioni in ambiente ventoso. compatibile con automazione ST50	Ric.
	02945	ST100 Braccio motore SX frizionato Zincato argento	Acciaio sp. 5mm. regolazione 8cm. Completo di viteria. Dotato di frizione. Adatto per applicazioni in ambiente ventoso. compatibile con automazione ST50	Ric.

Richiesta dati anagrafici

COMPILAZIONE A CURA DEL RICHIEDENTE

Referente Commessa	PERSONA DI RIFERIMENTO COMMESSA (cognome nome)	NUMERO DI TELEFONO
	<input type="text"/>	<input type="text"/>
	INDIRIZZO EMAIL	CODICE FISCALE
	<input type="text"/>	<input type="text"/>

Dati Aziendali	RAGIONE SOCIALE	P.IVA / C.F.		
	<input type="text"/>	<input type="text"/>		
	INDIRIZZO	COMUNE	PROV	CAP
	<input type="text"/>	<input type="text"/>	<input type="text"/>	<input type="text"/>
	EMAIL PEC	CODICE SDI		
	<input type="text"/>	<input type="text"/>		

Riferimenti Cantiera	RIFERIMENTO CANTIERE	NUMERO DI TELEFONO		
	<input type="text"/>	<input type="text"/>		
	INDIRIZZO	COMUNE	PROV	CAP
	<input type="text"/>	<input type="text"/>	<input type="text"/>	<input type="text"/>

Ai sensi e per gli effetti degli art. 13 e 23 del D. L.gs. n. 196/2003, con la sottoscrizione del presente modulo, autorizzo al trattamento dei dati personali e aziendali secondo le modalità e nei limiti di cui all'informativa ex art. 13 del D.LGS. N. 196/2003

ACCONSENTO	DATA	FIRMA DEL RICHIEDENTE
<input type="checkbox"/> ✎	<input type="text"/>	<input type="text"/>

Condizioni di vendita

Le Condizioni di vendita riportate a pag. 07 - 08 - 09 del seguente modulo disciplinano il contratto di acquisto tra la "Chiaroscuro Sas" - di seguito denominata "Venditrice" ed il cliente in ordine all'acquisto dei prodotti. Il cliente dichiara di conoscere e di accettare incondizionatamente le Condizioni Generali di Vendita e di adempiere a tutti gli obblighi in esse previsti nei confronti della Venditrice. Per questo motivo, il Cliente, ha l'obbligo di prenderne attenta visione provvedendo alla loro stampa e conservazione, secondo a quantoprevisto dagli art. 50 e seguenti del D.Lgs. 206/05. La Venditrice si ritiene autorizzata a modificare o integrare in qualsiasi momento tali condizioni generali di vendita, anche in considerazione di eventuali modifiche normative, senza per questo doverne dare preventiva comunicazione.

HO PRESO VISIONE DELLE
CONDIZIONI GENERALI DI VENDITA
pag.07 - pag.08 - pag.09

✎

Condizioni generali di vendita e fornitura

Articolo 1 - Definizioni

“**Cliente**” significa il soggetto che abbia effettuato un ordine di Prodotti;
 “**Prodotti**” significa i Prodotti ordinati dal Cliente e venduti e/o distribuiti dalla Società così come specificato nell'accettazione dell'ordine e/o in fattura;
 “**Fattura**” significa il documento inviato dalla Società al Cliente con il quale viene richiesto il pagamento dei Prodotti e che riporta ed attesta i termini e le condizioni relative al Contratto;
 “**Offerta-e**” significa le offerte di prodotti da parte della Società;
 “**Prezzo**” significa il corrispettivo per i prodotti;
 “**Contratto**” significa un contratto per la fornitura di Prodotti dalla Società al Cliente, disciplinato dalle presenti condizioni generali, dai termini e condizioni della Società a conferma d'ordine per prodotti ordinati o richiesti dal Cliente.
 Salva diversa previsione o indicazione da parte della Società le presenti condizioni generali regoleranno anche futuri rapporti di vendita che dovessero instaurarsi tra le parti.

Articolo 2 - Prodotti — Offerte - Cataloghi

2.1 Le offerte della Società sono valide per un periodo massimo di 30 giorni dalla data di invio.

2.2 L'invio di cataloghi da parte di Chiaroscuro Sas non costituisce offerta e gli stessi potranno essere liberamente modificati di Chiaroscuro Sas in qualsiasi momento senza preavviso. I dati e le caratteristiche tecniche contenuti nei cataloghi sono indicativi e non vincolanti per Chiaroscuro Sas

2.3 I Prodotti sono forniti ai termini di cui alle presenti Condizioni Generali nonché ai termini ed alle condizioni specificate nel contratto e/o nelle fatture e/o in qualsiasi documento proveniente dalla Società con l'esclusione di ogni altro termine o condizione posto o proposto o richiesto dal cliente. Qualsiasi variazione o modifica delle presenti Condizioni Generali nonché dei termini e delle condizioni specificate nel Contratto o manifestata dalla Società nelle proprie fatture o in documenti di provenienza della stessa dovrà essere accettata per iscritto dalla Società.

2.4 Nessun ordine e/o nessuna richiesta e/o nessuna proposta contrattuale e/o nessuna indicazione di prezzo del cliente, anche se raccolte da agenti o incaricati della Società saranno vincolanti nei confronti della stessa Società se non a fronte di espressa accettazione di quest'ultima.

2.5 La fornitura verrà effettuata nei termini indicati dalla Società nelle proprie fatture o comunque nei documenti di provenienza della Società.

Articolo 3 - Consegna, diritto di proprietà e rischi

3.1 La consegna avverrà nei termini, con le condizioni e modalità concordati e indicati al momento dell'accettazione dell'ordine da parte della Società.

3.2 Il caricamento dei Prodotti di trasporto comporterà l'individuazione della merce ed il contemporaneo trasferimento dei rischi.

3.3 I costi ed oneri di trasporto o consegna, salvo diverso accordo scritto, saranno a carico del cliente e risulteranno indicati separatamente in fattura dalla Società.

3.4 Il Cliente dà atto che, per ragioni di fabbricazione, la consegna dei Prodotti da parte della Società potrà essere frazionata o ritardata, senza che ciò comporti alcuna responsabilità per la Società.

3.5 Le date e i termini di consegna sono da considerarsi indicativi e non vincolanti per la Società che non sarà responsabile per eventuali ritardi nella consegna dovuti a qualsivoglia causa. Nessuna richiesta di danni di qualsiasi natura potrà essere rivolta alla Società in caso di ritardo.

3.6 La merce viaggia quindi a costo, rischio e pericolo dell'acquirente, nel caso in cui il trasporto sia in porto assegnato con ex works a sensi degli Incoterms 2010. Salvo diverso accordo la società stabilisce in nome e per conto del cliente il tipo di spedizione, la via di trasporto ed il vettore. La società si riserva la possibilità di effettuare esecuzioni o consegne parziali degli ordini, emettendo fattura separata per ogni consegna: in questo caso tutte le consegne parziali verranno fatturate autonomamente ed i termini di pagamento decorreranno dalla data di ciascuna fattura; il cliente non potrà quindi differire il pagamento delle consegne parziali, all'ultimazione delle consegne relative all'ordine originario.

3.7 La copertura assicurativa per il trasporto può essere fatta soltanto su richiesta del Cliente, a sue spese e deve risultare nella conferma d'ordine.

3.8 La consegna può essere sospesa da Chiaroscuro Sas in caso di mancato pagamento di un eventuale anticipo da parte del Cliente o anche di una sola rata in caso di pagamento rateale, sino a che non siano ricevuti tutti i dati ed informazioni tecniche ed amministrative utili per la corretta evasione dell'ordine e/o sino a che Chiaroscuro sas non abbia ricevuto comunicazione della consegna o dell'apertura della lettera di credito emessa dalla Banca confermate o avvisante, a seconda dei casi.

Articolo 4 - Accettazione dei prodotti

4.1 Fatta salva l'ipotesi in cui il Cliente, al momento della consegna e in ogni caso, entro e non oltre 8 giorni dalla stessa, notifichi alla Società per iscritto la presenza di eventuali difetti nei Prodotti, i Prodotti dovranno ritenersi accettati senza riserve dal Cliente.

4.2 In caso di conferma da parte della Società dei vizi apparenti e/o della non conformità, il Cliente può ottenere, con scelta fatta sempre a discrezione di Chiaroscuro Sas, la sostituzione gratuita della merce, ovvero il rimborso del prezzo pattuito, in quanto pagato. È in ogni caso escluso il pagamento di indennità di sorta ed il risarcimento danni di qualsivoglia natura ed entità.

4.3 I resi di merce verranno accettati dalla Società solo previo accordo scritto e autorizzazione di Reso come da procedura, comunque per merci nuove e complete di imballaggio originale.

4.4 I resi vanno accompagnati dall'apposito documento di trasporto, indicante l'autorizzazione scritta al reso della società e la qualità e quantità della merce resa. I resi non potranno considerarsi accettati dalla società se non effettuati con le modalità di cui sopra ed in particolare non potrà intendersi quale accettazione di resi, la presa in consegna di merce presso la sede o depositi della società.

4.5 È esclusa dalla procedura di reso e quindi restituita alla clientela, a sue spese la merce:

- Non identificabile attraverso il corrispondente numero di lotto che ha subito manomissioni e/o modifiche a cura del cliente e non autorizzate;
- Non accompagnata da nr. della autorizzazione reso;
- Per la quale il cliente non è in grado di esibire il documento da cui risulti la fornitura da parte Chiaroscuro Sas documento di trasporto e/o fattura.

Sono sempre a carico del Cliente il rischio e le spese del reso. In caso di conferma da parte della società dei vizi apparenti e/o della non conformità, il cliente può ottenere con scelta fatta sempre a discrezione di Chiaroscuro Sas, la sostituzione gratuita della merce, ovvero il rimborso del prezzo pattuito, in quanto pagato. È in ogni caso escluso il pagamento di indennità di sorta ed il risarcimento danni di qualsivoglia natura ed entità.

Articolo 5 - Informazione sui Prodotti - Sostituzione - brevetti, marchi e segni distintivi - garanzie

5.1 La società adempie all'obbligo di informazione sui prodotti attraverso la documentazione tecnica e la manualistica di uso e manutenzione che li accompagna. È a cura e responsabilità del cliente l'informazione sulle condizioni di utilizzo e di sicurezza verso la propria Clientela. Si precisa inoltre che la documentazione tecnica e la manualistica di uso e manutenzione non possono prevedere tutti i casi di installazione e di impiego dei prodotti; è quindi cura e responsabilità del cliente prendere contatti con la Società nella eventualità necessitino informazioni supplementari.

5.2 Il Cliente è a conoscenza che i prodotti a marchio Chiaroscuro Sas sono coperti da brevetti e sono oggetto di know how e design costituenti proprietà esclusiva di Chiaroscuro Sas secondo D.Lgs. n.30/2005 e successive modifiche (Codice della proprietà industriale). È fatto espresso divieto al Cliente di violare tali diritti di Chiaroscuro Sas e in ogni caso di rimuovere, sopprimere o comunque alterare marchi ed altri segni distintivi o sigle di qualsiasi genere apposti ai prodotti, così come è fatto divieto di apporne di nuovi di qualsiasi natura. È vietata, dunque qualsiasi forma di riproduzione od utilizzo del marchio Chiaroscuro Sas e di ogni altro segno distintivo presente sui prodotti.

5.3 La garanzia così come prevista in questa clausola si applica ai prodotti venduti da Chiaroscuro Sas dalla data di entrata in vigore delle presenti condizioni generali di vendita.

5.4 La Società garantisce quindi che i prodotti non hanno difetti riconducibili ai materiali impiegati, alla progettazione ed alla fabbricazione.

5.5 In caso di difettosità dei prodotti riconosciuta dalla Società e riconducibile ai materiali, alla progettazione ed alla fabbricazione la Società provvederà alla sostituzione ovvero alla loro riparazione. Nella eventualità di sostituzione o riparazione dei prodotti in garanzia, il periodo di garanzia dei prodotti nuovi o riparati si esaurisce con riferimento al termine della fornitura originaria.

5.6 I prodotti venduti da Chiaroscuro Sas sono garantiti nei termini previsti dal Codice Civile, con decorrenza dalla data del documento di trasporto ovvero, in mancanza di questo, dalla data della fattura di vendita.

5.7 I prodotti ritenuti difettosi sono spediti a spese del cliente a: Chiaroscuro Sas, Corso General cantore n°23 38061 Ala (TN), Italia. La società ha facoltà di richiedere al cliente copia della fattura di acquisto dei prodotti. Qualora i prodotti resi a titolo di garanzia, in seguito a valutazione di Chiaroscuro Sas, risultassero difettosi, quest'ultima provvederà alla sostituzione o alla riparazione gratuita. Le spese di spedizione dei prodotti sostituiti ovvero riparati sono a carico di Chiaroscuro Sas.

5.8 Se, in seguito a valutazione della Società, il prodotto non risulta difettoso in relazione ai materiali impiegati, alla progettazione ed alla fabbricazione, la Società automaticamente ne gestisce la riparazione o il reso del materiale non riparato. Ad operazioni ultimate, la Società informa il Cliente per iscritto, anche via e-mail, dello stato del prodotto e degli eventuali costi generati. La restituzione del prodotto avverrà entro un mese dalla data di ricevimento della comunicazione. In caso di spedizione dedicata, le spese di spedizione saranno a carico del Cliente stesso.

5.9 La garanzia non trova applicazione nei seguenti casi:

- prodotti danneggiati durante il trasporto;
- scelta, installazione, messa in opera e utilizzo del prodotto in difformità rispetto alle istruzioni risultanti dalla documentazione tecnica e dalla manualistica di uso e manutenzione fornite a corredo del prodotto;
- errata installazione uso e manutenzione dovuti a negligenza e trascuratezza del Cliente;
- difettosità conseguenti a cause di forza maggiore, quali fenomeni naturali ovvero eventi imprevedibili, oppure ancora dovute a fenomeni o eventi o fatti non riconducibili al prodotto;
- utilizzo del prodotto in abbinamento con prodotti e/o componenti non appropriati;
- realizzazione di modifiche e/o smontaggio del prodotto, in mancanza di formale autorizzazione della Società;
- mancato rispetto delle istruzioni concernenti l'utilizzo di applicazioni software non incluse nel prodotto e che ne governano il funzionamento;
- danni derivanti da incendio, incidenti, eventi imprevedibili o altre circostanze non imputabili a Chiaroscuro Sas;
- danni verificatisi nel periodo di mancato pagamento da parte del Cliente. La garanzia non copre costi e spese riconducibili alla sostituzione di materiali soggetti a consumo e/o usura, alle attività di smontaggio e re-installazione del prodotto, all'attività di ordinaria manutenzione che rimangono a carico del Cliente.

La presente garanzia assolve Chiaroscuro Sas di tutte le responsabilità in relazione ai prodotti forniti. Chiaroscuro Sas non è quindi responsabile in relazione a costi, sinistri, perdite e/o danni diretti ovvero derivati al Cliente ed ai terzi dalla scelta, installazione ed utilizzo dei prodotti. Il Cliente è responsabile della adeguatezza del prodotto richiesto per l'uso a cui è destinato ed è altresì responsabile, ad ogni effetto di ragione e di legge della informazione alla propria Clientela. La Società si riserva il diritto di sostituire, in tutto o in parte, i Prodotti oggetto dell'ordine previa comunicazione in tal senso al Cliente.

Articolo 6- Obblighi e Decadenze del cliente

6.1 Il Cliente dovrà usare in modo corretto i Prodotti e dare alla Società ogni ragionevole informazione e agevolazione per consentire alla Società di adempiere ai propri obblighi contrattuali.

6.2 Il Cliente dovrà in ogni caso attenersi ad ogni prescrizione normativa e contrattuale ad esso applicabile.

6.3 Il Cliente non può comunque sospendere o ritardare i pagamenti in caso di contestazione, difetti dei Prodotti, reclamo o ritardo nella consegna dei Prodotti da parte di Chiaroscuro Sas

Articolo 7 - Prezzo e pagamento del prezzo

7.1 Il pagamento dovrà essere effettuato integralmente al momento della fornitura dei Prodotti ovvero, in altro momento concordato ed indicato dalla Società e/o indicato in fattura e/o indicato nell'accettazione d'ordine e/o nel contratto di fornitura e vendita.

7.2 Il Prezzo dei Prodotti sarà il prezzo indicato dalla Società e in ogni caso, quello evidenziato in fattura e/o in contratto dalla Società.

7.3 Chiaroscuro Sas si riserva la facoltà di modificare senza preavviso le condizioni di pagamento accordate ogni qualvolta si modificano le condizioni che le hanno motivate, ovvero in presenza di ordini clienti che presentino, per la società, un elevato rischio finanziario, ovvero ancora in presenza di clienti non rispettosi delle condizioni di fornitura pattuite.

Indipendentemente da quanto indicato nella conferma d'ordine, il pagamento si intende in ogni caso eseguito presso la sede di Chiaroscuro Sas, il rilascio di effetti cambiari, assegni o altri strumenti di pagamento da parte del Cliente non vale pagamento né determina una modifica del luogo di esecuzione né comporta novazione dell'obbligazione originaria. Sono in ogni caso a carico del Cliente tutti i costi per il rilascio di tali effetti cambiari, assegni o altri strumenti di pagamento nonché le relative spese bancarie.

7.4 Il mancato pagamento entro il termine pattuito, determinerà l'applicazione del saggio di interesse previsto dall'art.5 del D.Lgs. 09/10/2002 n. 231 (come recepimento della Direttiva del parlamento Europeo e del Consiglio 2000/35/CE e dalla Convenzione di Vienna del 11/04/1980 ratificata dallo Stato Italiano con L. 765/1985) e successive modifiche ed aggiornamenti, impregiudicato l'eventuale maggior danno. Nel caso di un ritardo nel pagamento, saranno in ogni caso dovute dalla Cliente alla Società, le eventuali perdite dovute al cambio. Il Cliente non potrà proporre domande né sollevare eccezioni nei confronti della società, se non dopo aver provveduto al pagamento della merce acquistata.

7.5 In caso di inadempimento e/o mancato pagamento rimane comunque salvo il diritto di Chiaroscuro Sas di sospendere e bloccare tutte le spedizioni in corso, tutti gli ordini di fornitura in corso in caso di irregolarità nei pagamenti, senza alcun preavviso né diritto di risarcimento di alcun danno in favore del Cliente.

7.6 Le parti concordano che eventuali sconti e premi riconosciuti al Cliente saranno condizionati all'effettivo avvenuto pagamento alla Società entro i termini stabiliti delle fatture d'acquisto. Le fatture non pagate non determinano o danno diritto ad alcuno sconto, premio o compenso aggiuntivo;

Articolo 8 Responsabilità — Clausola Risolutiva — Clausola Penale

8.1 La Società non sarà responsabile per perdite o danni subiti dal Cliente causati da guasti o difetti nei Prodotti a meno che tali guasti o difetti siano attribuibili a fatto doloso o colposo della Società accertato con sentenza passata in giudicato dell'autorità giudiziaria italiana competente.

8.2 Inoltre la Società non sarà responsabile nei confronti del Cliente per qualunque lucro cessante ovvero per qualsiasi altra perdita o danno indiretti o consequenziali derivante sia da inadempimenti contrattuali che da responsabilità extracontrattuale o precontrattuale di Società.

8.3 In nessun caso la Società sarà responsabile per qualsiasi perdita o danno, diretto o indiretto, causati al Cliente da Prodotti di Terzi, in relazione ai quali è fatta salva in ogni caso la responsabilità del terzo produttore ai sensi di legge.

8.4 Ai sensi e per gli effetti dell'ad. 1456 del C.C. il mancato o ritardato pagamento anche parziale da parte del Cliente consentirà alla Società di ritenere risolto ex articolo 1456 c.c. il contratto in essere ovvero eventuali ordinativi o proposte d'acquisto accettate e/o perfezionate salvo il diritto al risarcimento dei danni patiti e patendi e salvo il diritto a trattenere gli anticipi e ogni somma eventualmente già incassata, fatto salvo in ogni caso il risarcimento dell'eventuale maggior danno.

8.5 In caso di annullamento di un ordine confermato o di mancato ritiro dei Prodotti, il Cliente sarà tenuto al pagamento di una penale pari al 30% (trenta per cento) del valore dei Prodotti annullati e/o non ritirati, impregiudicato il diritto di Chiaroscuro Sas al risarcimento del maggior danno.

Articolo 9 - Forza maggiore

9.1 Le Parti non saranno responsabili del ritardo nell'adempimento delle loro obbligazioni, ai sensi delle presenti Condizioni Generali nonché del Contratto, se tale ritardo sia causato da circostanze al di fuori del loro ragionevole controllo.

La Parte in ritardo per cause di forza maggiore avrà diritto ad una ragionevole estensione del tempo necessario all'adempimento di tali obbligazioni.

Articolo 10 - Riservatezza

10.1 Ciascuna Parte dovrà considerare confidenziali, trattandole almeno con il medesimo standard di diligenza in base al quale si proteggono le proprie informazioni confidenziali, tutte le informazioni ottenute dall'altra ai sensi del Contratto e contrassegnate come "confidenziali" (o simile espressione) ovvero aventi, comunque, carattere riservato per una delle Parti. Articolo 11 - Comunicazioni

11.1 Tutte le comunicazioni tra le Parti dovranno essere effettuate per iscritto ed inviate all'indirizzo del destinatario indicato nel Contratto o alla sede legale del destinatario o a qualsiasi altro indirizzo indicato dallo stesso.

11.2 Tali comunicazioni potranno essere spedite a mezzo di lettera raccomandata e mail pec adme@pec.chiaroscuro.eu e saranno considerate ricevute alla consegna se recapitate a mano, 48 ore dopo la spedizione se spedite con raccomandata, al momento della trasmissione se inviate con telex o telefax.

11.3 Le comunicazioni che incidono sulla validità o sull'esistenza del Contratto dovranno essere esclusivamente consegnate a mano o spedite a mezzo di lettera raccomandata con Avviso di Ricevimento e mail pec adme@pec.chiaroscuro.eu.

Articolo 12 - Legge applicabile, giurisdizione e foro competente

12.1 Il presente Contratto sarà disciplinato ed interpretato in conformità alle leggi italiane e sarà soggetto in via esclusiva alla giurisdizione italiana.

12.2 Per qualsiasi controversia derivante dalla fornitura sarà esclusivamente competente il Foro di Rovereto (TN) con esclusione di ogni deroga per ragioni di connessione o continenza di causa anche se le condizioni di pagamento siano state indicate a mezzo di ricevute bancarie, tratte, cessioni.

Articolo 13 . Disposizioni sulla protezione di dati individuali

13.1 Ai sensi della vigente legislazione per la protezione dei dati personali, il Cliente è informato che i dati personali a lui attinenti vengono inseriti nella banca dati della Società, essendo ciò necessario per il corretto svolgimento del rapporto contrattuale e per l'adempimento di alcune disposizioni di legge, oltre che per finalità di tipo statistico, commerciale, marketing, promozionale, di tutela del credito, di gestione e cessione del medesimo.

13.2 I dati personali della parte acquirente sono trattati attraverso strumenti automatizzati e cartacei da soggetti autorizzati, con l'impiego di misure di sicurezza atte a garantirne la riservatezza.

I dati personali del cliente possono essere comunicati ad Enti, società del Gruppo, società di recupero credito ovvero società, consorzi e associazioni aventi finalità commerciali, di ricerca di mercato e di marketing.

13.3 Il titolare del trattamento è la Società, cui il Cliente può rivolgersi per esercitare i propri diritti stabiliti dalla legge. A tal fine la parte acquirente è informata che in qualsiasi momento può avere accesso ai propri dati personali, richiedendone l'aggiornamento, la rettifica ovvero la cancellazione e/o opporsi al loro trattamento

CHIAROSCURO



Chiaroscuro SAS di Girelli Marco & C
C.So General Cantore n°23
38061 Ala (TN) - Loc. Serravalle
Tel 0464 424 715 Whatsapp 329 5944433
www.chiaroscuro.eu info@chiaroscuro.eu

www.chiaroscuro.eu

Powered
by

