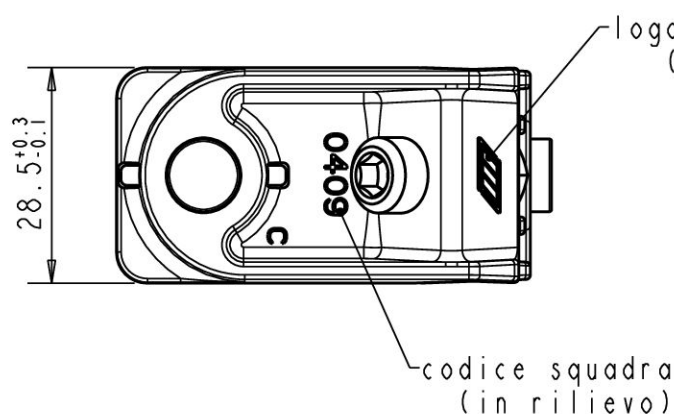
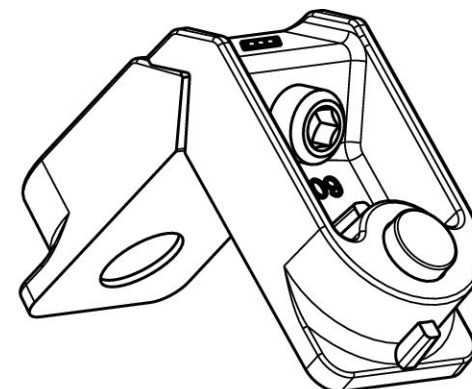
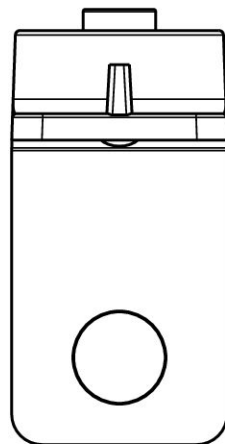
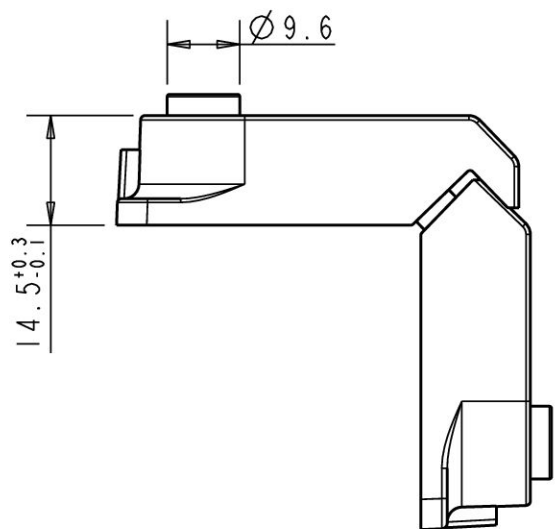


I progetti tecnici qui raffigurati nonché i relativi piani e disegni allegati, costituiscono soluzioni originali di problemi tecnici, così come disciplinate dall'art. 2578 del vigente Codice Civile Italiano. La L.M. dei F.lli Monticelli s.r.l. quale autore di tali progetti e dei relativi piani e disegni, ha il diritto esclusivo di riproduzione e di utilizzazione economica degli stessi in ogni forma e modo. E' pertanto proibito, senza previa autorizzazione scritta, qualsiasi uso, riproduzione, modifica, inoltro, diffusione o altro utilizzo dei progetti tecnici qui raffigurati nonché dei relativi piani e disegni. The technical designs here depicted, as well as the plans thereof and the attached drawings are some original solutions for technical problems, in compliance with article 2578 of the Italian Civil Code. L.M. dei F.lli Monticelli s.r.l. being the creator of these designs and of the plans and drawings thereof, owns the exclusive right to their reproduction and profitable usage in any way. Therefore, it is forbidden to use, reproduce, modify, forward, spread these technical projects here depicted, as well as the plans and drawings.



logo MONTICELLI  
(in rilievo)

codice squadra  
(in rilievo)

REV.	DATA	MOTIVO DELLA REVISIONE	RIF. SQ.	EMESSO	APPROVATO
01	21/02/00	AGGIORNAMENTO DISEGNO			
02	21/03/00	RINFORZO SQUADRA SU SEDE DADO	A		
03	02/11/00	RINFORZO SQUADRA	B		
04	03/06/03	MODIFICHE FUNZIONALI	C		

QTA	COMPONENTI
1	V1LM6X20
2	R12
2	P10
2	MOLM022
1	DALMM6D
1	0409V
1	0409D

		ARTICOLO	0409		CLIENTE	-	
*ACCESSORI PER SERRAMENTI *PRESSOFUSIONE		OGGETTO				SQUADRA A PULSANTE	
MATERIALE	EN 1706 AC-46100D	DATA	16/08/97	TIPO			MONTEBIANCO 2 -
TOLLERANZA GENERALE	UNI ISO 2768 - m	DISEGNATORE	PAOLO PIRANI	SCALA	1:1	TUTTE LE QUOTE IN MILLIMETRI	
						0409	00.0