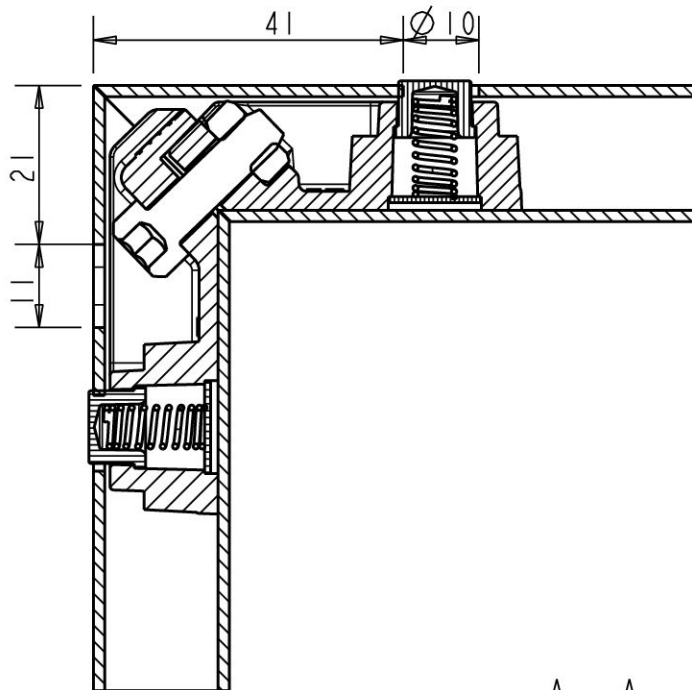
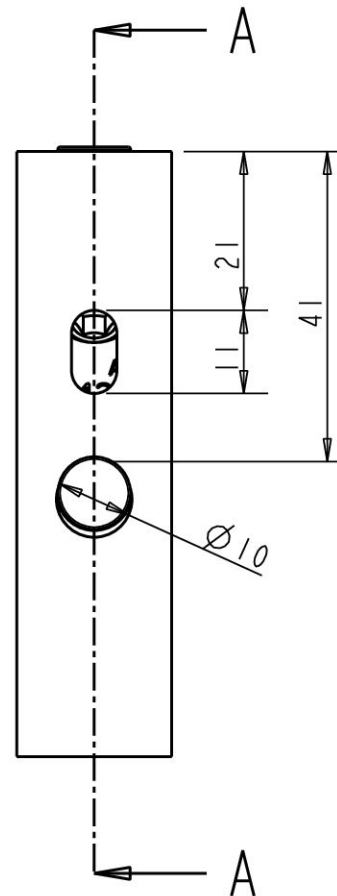


I progetti tecnici qui raffigurati nonché i relativi piani e disegni allegati, costituiscono soluzioni originali di problemi tecnici, così come disciplinate dall'art. 2578 del vigente Codice Civile italiano. La L.M. dei F.lli Monticelli s.r.l. quale autore di tali progetti e dei relativi piani e disegni, ha il diritto esclusivo di riproduzione e di utilizzazione economica degli stessi in ogni forma e modo. E' pertanto proibito, senza previa autorizzazione scritta, qualsiasi uso, riproduzione, modifica, inoltro, diffusione o altro utilizzo dei progetti tecnici qui raffigurati nonché dei relativi piani e disegni. The technical designs here depicted, as well as the plans thereof and the attached drawings are some original solutions for technical problems, in compliance with article 2578 of the Italian Civil Code. L.M. dei F.lli Monticelli s.r.l. being the creator of these designs and of the plans and drawings thereof, owns the exclusive right to their reproduction and profitable usage in any way. Therefore, it is forbidden to use, reproduce, modify, forward, spread these technical projects here depicted, as well as the plans and drawings.



SEZIONE A - A



			QTA	COMPONENTI		
			2	PROFILO		
			1	0427		
REV.	DATA	MOTIVO DELLA REVISIONE	RIF. SQ.	EMESSO	APPROVATO	
00	12/07/96	PRIMA EMISSIONE				
01	16/11/98	NUOVA SERIE-MODIFICA FORMA				
02	28/02/06	RESTYLING SQUADRA	A			
			ARTICOLO 0427		CLIENTE -	
*ACCESSORI PER SERRAMENTI *PRESSOFUSIONE			OGGETTO SQUADRA NEL PROFILO			
MATERIALE EN 1706 AC-46100D		DATA 28/02/06	TIPO MONTEBIANCO 2 -			
TOLLERANZA GENERALE UNI ISO 2768 - m		DISEGNATORE PAOLO PIRANI	SCALA 1:1	TUTTE LE QUOTE IN MILLIMETRI  0427_P .+		