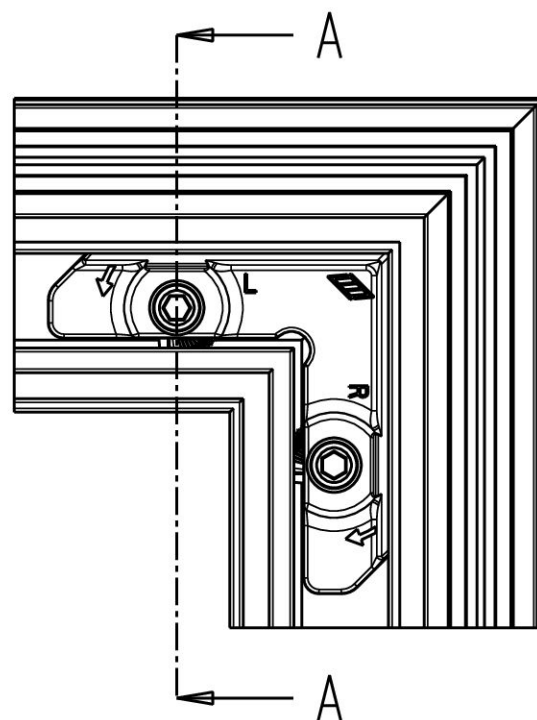
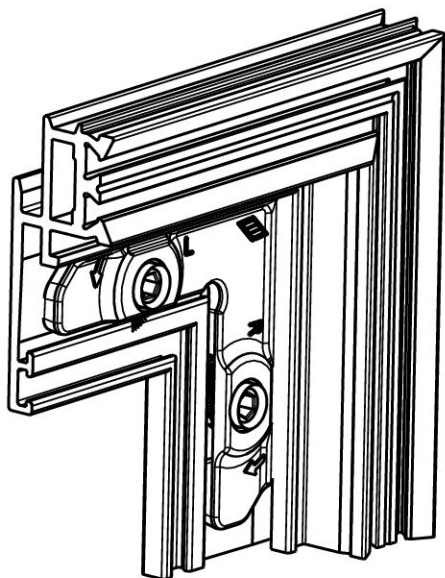
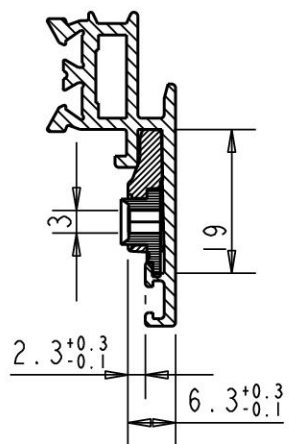


I progetti tecnici qui raffigurati nonché i relativi piani e disegni allegati, costituiscono soluzioni originali di problemi tecnici, così come disciplinate dall'art. 2578 del vigente Codice Civile italiano. La LM dei F.lli Monticelli s.r.l. quale autore di tali progetti e dei relativi piani e disegni, ha il diritto esclusivo di riproduzione e di utilizzazione economica degli stessi in ogni forma e modo. E' pertanto proibito, senza previa autorizzazione scritta, qualsiasi uso, riproduzione, modifica, inoltro, diffusione o altro utilizzo dei progetti tecnici qui raffigurati nonché dei relativi piani e disegni. The technical designs here depicted, as well as the plans thereof and the attached drawings are some original solutions for technical problems, in compliance with article 2578 of the Italian Civil Code. LM dei F.lli Monticelli s.r.l. being the creator of these designs and of the plans and drawings thereof, owns the exclusive right to their reproduction and profitable usage in any way. Therefore, it is forbidden to use, reproduce, modify, forward, spread these technical projects here depicted, as well as the plans and drawings.

SEZIONE A - A



REV.			DATA	MOTIVO DELLA REVISIONE	QTA	COMPONENTI		
00	13/12/00	PRIMA EMISSIONE			1	PROFILO GREEN KEEPER		
01	08/01/09	AGGIORNAMENTO DISEGNO			1	2008		
					RIF. SQ.	EMESSO	APPROVATO	
					ARTICOLO		CLIENTE	
*ACCESSORI PER SERRAMENTI *PRESSOFUSIONE					2008		ALCAN	
MATERIALE					OGGETTO			
EN 1706 AC-46100D					SQUADRA DI ALLINEAMENTO NEL PROFILO			
TOLLERANZA GENERALE					DATA		TIPO	
UNI ISO 2768 - m					13/12/00		FUJI -	
DISEGNATORE					SCALA		TUTTE LE QUOTE IN MILLIMETRI	
MARCO CAMILLETTI					1:1		2008_P .0	