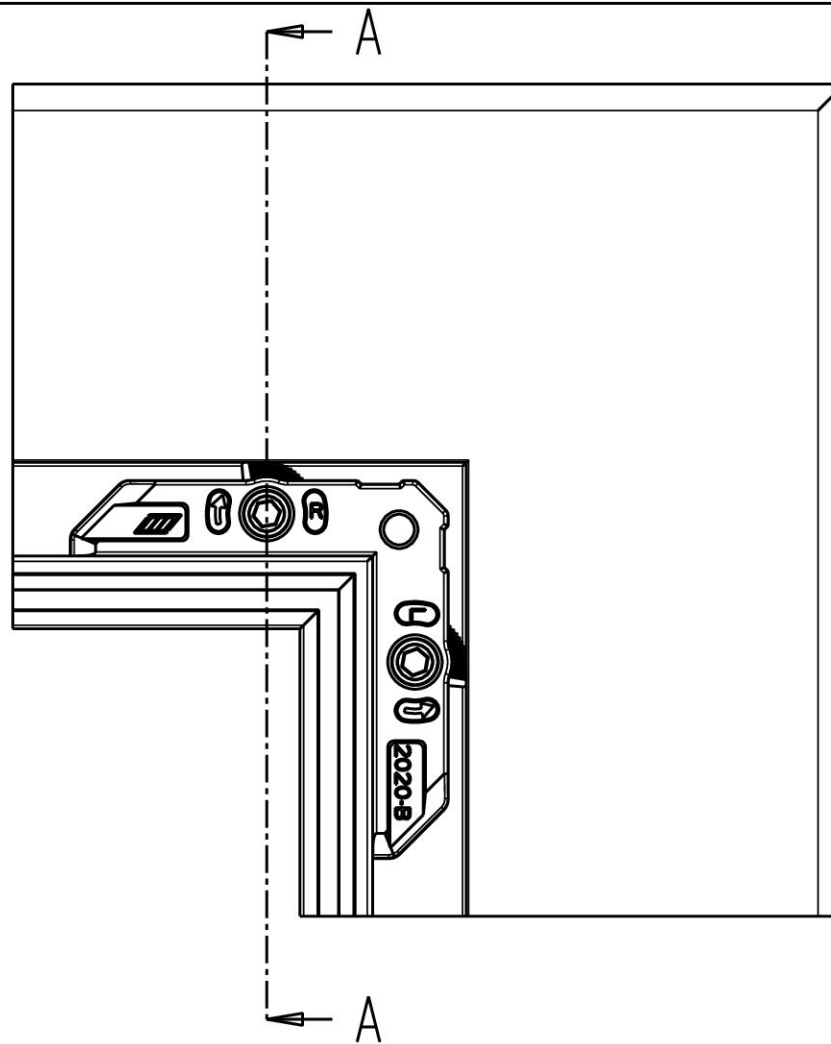
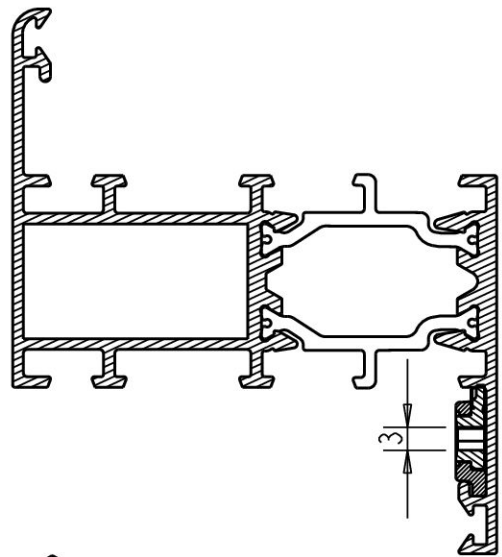
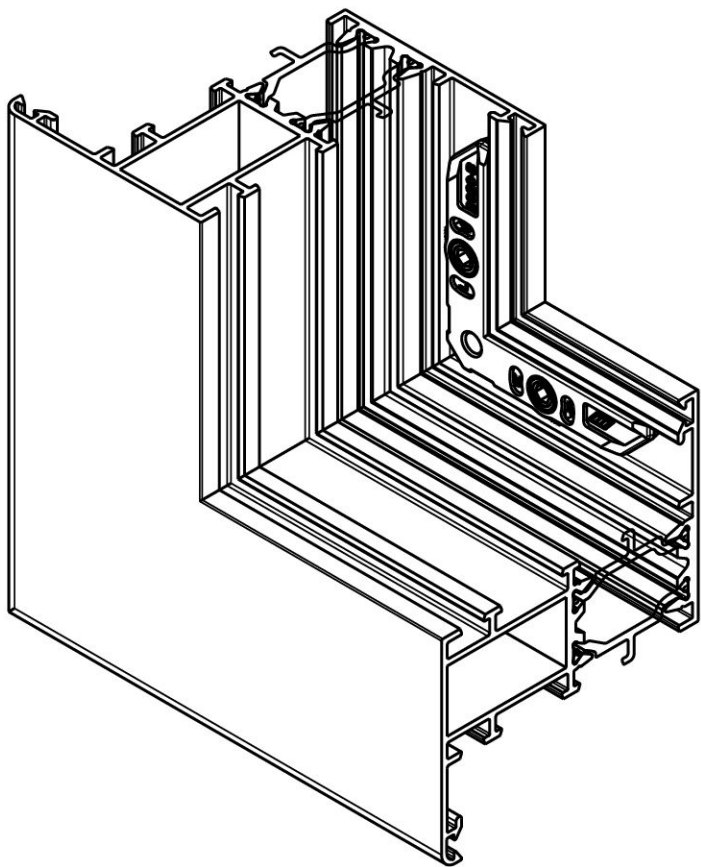



I progetti tecnici qui raffigurati nonché i relativi piani e disegni allegati, costituiscono soluzioni originali di problemi tecnici, così come disciplinate dall'art. 2578 del vigente Codice Civile italiano. La L.M. dei F.lli Monticelli s.r.l. quale autore di tali progetti e dei relativi piani e disegni, ha il diritto esclusivo di riproduzione e di utilizzazione economica degli stessi in ogni forma e modo. E' pertanto proibito, senza previa autorizzazione scritta, qualsiasi uso, riproduzione, modifica, inoltro, diffusione o altro utilizzo dei progetti tecnici qui raffigurati nonché dei relativi piani e disegni. The technical designs here depicted, as well as the plans thereof and the attached drawings are some original solutions for technical problems, in compliance with article 2578 of the Italian Civil Code. L.M. dei F.lli Monticelli s.r.l. being the creator of these designs and of the plans and drawings thereof, owns the exclusive right to their reproduction and profitable usage in any way. Therefore, it is forbidden to use, reproduce, modify, forward, spread these technical projects here depicted, as well as the plans and drawings.

SEZIONE A - A



			QTA COMPONENTI		
			1	PROFILO R72C41	
			1	2020-B	
REV.	DATA	MOTIVO DELLA REVISIONE	RIF. SQ.	EMESSO	APPROVATO
00	30/09/08	PRIMA EMISSIONE			
01	11/12/09	CAMBIO CODICE (ex 2020)			
02	19/01/10	MODIFICHE + CAMBIO CODICE (ex 2024) -	B		
03	01/06/10	RINFORZO SU ECCENTRICO	B		
 *ACCESSORI PER SERRAMENTI *PRESSOFUSIONE			ARTICOLO		CLIENTE
			2020-B		-
OGGETTO					
SQUADRA DI ALLINEAMENTO NEL PROFILO					
MATERIALE		DATA	TIPO		
EN 1706 AC-46100D		30/09/08	FUJI -		
TOLLERANZA GENERALE		DESEGNAZIONE	SCALA	TUTTE LE QUOTE IN MILLIMETRI	
UNI ISO 2768 - m		MARCO CAMILLETTI	1:1	2020-B.P 00.0+	