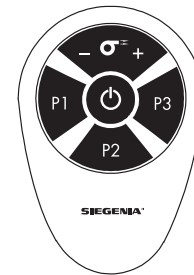
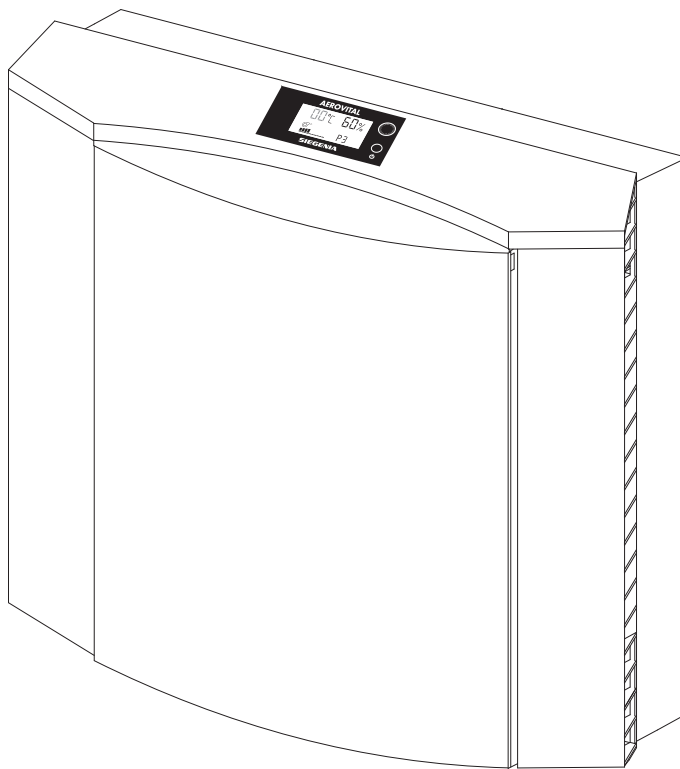


Aeratore a parete con isolamento acustico e recupero di calore



### Impiego

- AEROVITAL è un aeratore per l'immissione e l'emissione d'aria per l'installazione a parete. Il passaggio dell'aria avviene attraverso la muratura.

### Funzionamento

- AEROVITAL garantisce l'aerazione degli ambienti interni in modo silenzioso, controllato e risparmiando energia.

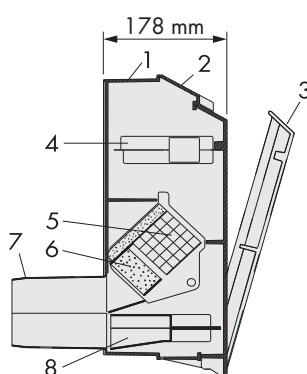
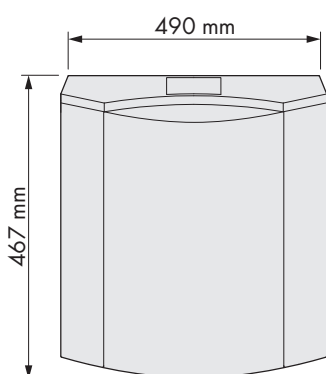
### Caratteristiche

- isolamento acustico
- minima rumorosità propria
- con recupero di calore
- filtraggio di pollini e polveri
- è possibile impostare 10 differenti velocità della ventola
- programmazione individuale
- controllo della deumidificazione
- AEROVITAL grazie a una ventola elettrica, porta l'aria fresca filtrata dall'esterno negli spazi interni, e riporta verso l'esterno l'aria viziata filtrata.
- si controlla tramite la tastiera posizionata sul frontale e tramite il telecomando.
- si può comandare manualmente o automaticamente
- è omologato DIBt, l'istituto tedesco per l'edilizia

**Dati tecnici**

Informazioni su AEROVITAL	
Portata d'aria per flusso d'aria (secondo la norma DIN 24163)	livello 1 ca. 25 m <sup>3</sup> /h livello 4 ca. 41 m <sup>3</sup> /h livello 10 ca. 70 m <sup>3</sup> /h
Rumorosità propria (secondo la norma DIN EN ISO 3741)	livello 1 L <sub>N</sub> = 21 dB (A) livello 4 L <sub>N</sub> = 30 dB (A) livello 10 L <sub>N</sub> = 41 dB (A)
Potenza assorbita:	livello 1 10 watt livello 4 17 watt livello 10 33 watt
Collegamento elettrico	230 V ~ / 0,17 A
Classe di protezione II	Isolamento di protezione
Cavo di collegamento (uscita cavo sul retro, in basso)	lunghezza 1,2 m
Efficienza recupero di calore	fino al 73%
Isolamento acustico (secondo la norma DIN 20140-10):	D <sub>n,e,w</sub> = 52 dB
Peso	12,5 kg
Colore alloggiamento	bianco

**Dimensioni e descrizione delle parti**



- 1 alloggiamento
- 2 pannello di controllo con display
- 3 pannello frontale
- 4 ventola - immissione
- 5 scambiatore di calore
- 6 filtro antipolline
- 7 raccordo (a due vie)
- 8 ventola - emissione

**Dettagli per l'ordine**

Descrizione del materiale	Codice articolo
AEROVITAL (compr. tubo, griglia di protezione, telecomando, filtro)	248454
Filtro di ricambio F7 (a tre strati, filtro sintetico composito)	248843



Via Varese, 36  
20020 Lainate MI  
ITALIA

Telefono: +39 02 9353601  
Fax: +39 02 93799043  
info-i@siegenia.com  
www.siegenia.com



Sul nostro sito [www.siegenia.com](http://www.siegenia.com) potete trovare gli indirizzi di tutte le filiali

SIEGENIA nel mondo:

- Austria** Telefono: +43 6225 8301
- Benelux** Telefono: +32 9 2811312
- Bielorussia** Telefono: +375 17 3121168
- Cina** Telefono: +86 316 5998198
- Corea del Sud** Telefono: +82 31 7985590
- Francia** Telefono: +33 3 89618131
- Germania** Telefono: +49 271 39310

- Gran Bretagna** Telefono: +44 2476 622000
- Italia** Telefono: +39 02 9353601
- Polonia** Telefono: +48 77 4477700
- Russia** Telefono: +7 495 7211762
- Svizzera** Telefono: +41 33 3461010
- Turchia** Telefono: +90 216 5934151
- Ucraina** Telefono: +380 44 4637979
- Ungheria** Telefono: +36 76 500810