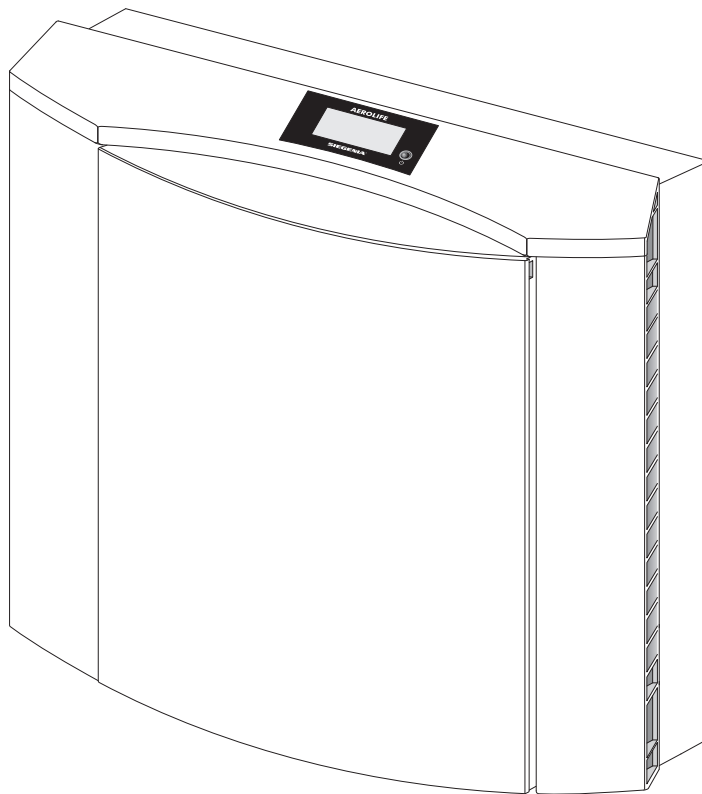


Aeratore a parete con isolamento acustico e recupero di calore



### Impiego

- AEROLIFE è un aeratore per l'immissione e l'emissione d'aria per l'installazione a parete. Il passaggio dell'aria avviene attraverso la muratura

### Funzionamento

- AEROLIFE garantisce l'aerazione degli ambienti interni in modo silenzioso, controllato e risparmiando energia.

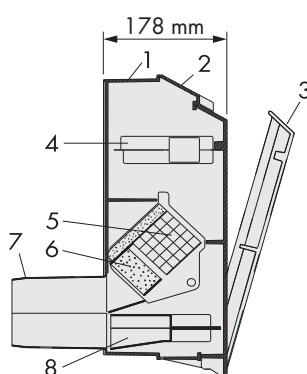
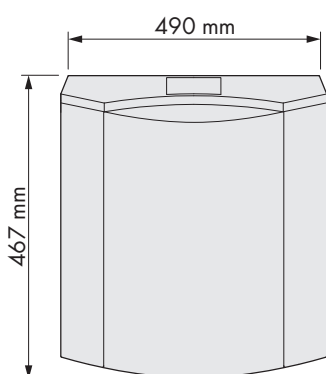
### Caratteristiche

- isolamento acustico
- minima rumorosità propria
- recupero di calore
- filtraggio di pollini e polveri
- è possibile impostare tre differenti velocità della ventola
- Grazie a una ventola elettrica, AEROLIFE immette aria fresca filtrata dall'esterno verso l'interno, riportando nuovamente l'aria viziata filtrata verso l'esterno.
- si controlla tramite la tastiera posizionata sul frontale.
- è omologato DIBt, l'istituto tedesco per l'edilizia

**Dati tecnici**

| Indicazioni per un AEROLIFE                                   |  |
|---|--|
| Portata d'aria per flusso d'aria (secondo la norma DIN 24163) | livello 1 ca. 29 m <sup>3</sup> /h<br>livello 2 ca. 41 m <sup>3</sup> /h<br>livello 3 ca. 70 m <sup>3</sup> /h       |
| Rumorosità propria (secondo la norma DIN EN ISO 3741)         | livello 1 L <sub>N</sub> = 24 dB (A)<br>livello 2 L <sub>N</sub> = 30 dB (A)<br>livello 3 L <sub>N</sub> = 41 dB (A) |
| Potenza assorbita:  | livello 1 11 watt<br>livello 2 17 watt<br>livello 3 33 watt  |
| Collegamento elettrico  | 230 V ~ / 0,17 A   |
| Classe di protezione II                                       | Isolamento di protezione   |
| Cavo di collegamento (uscita cavo sul retro, in basso)        | lunghezza 1,2 m  |
| Efficienza recupero di calore                                 | fino al 66%  |
| Isolamento acustico (secondo la norma DIN 20140-10):          | D <sub>n,e,w</sub> = 52 dB   |
| Peso  | 12,5 kg  |
| Colore alloggiamento  | bianco   |

**Dimensioni e descrizione delle parti**



- 1 alloggiamento
- 2 pannello di controllo con display
- 3 frontale
- 4 ventola - immissione
- 5 scambiatore di calore
- 6 filtro antipolline
- 7 raccordo (a due vie)
- 8 ventola - emissione

**Dettagli per l'ordine**

| Descrizione del materiale                              | Codice articolo |
|--|-----------------|
| AEROLIFE (compr. tubo, griglia di protezione, filtro)  | 248461          |
| Filtro di ricambio F7 (a tre strati, filtro composito) | 248850          |



Via Varese, 36  
20020 Lainate MI  
ITALIA

Telefono: +39 02 9353601  
Fax: +39 02 93799043  
info-i@siegenia.com  
www.siegenia.com



Sul nostro sito [www.siegenia.com](http://www.siegenia.com) potete trovare gli indirizzi di tutte le filiali

SIEGENIA nel mondo:  
**Austria** Telefono: +43 6225 8301  
**Benelux** Telefono: +32 9 2811312  
**Bielorussia** Telefono: +375 17 3121168  
**Cina** Telefono: +86 316 5998198  
**Corea del Sud** Telefono: +82 31 7985590  
**Francia** Telefono: +33 3 89618131  
**Germania** Telefono: +49 271 39310

**Gran Bretagna** Telefono: +44 2476 622000  
**Italia** Telefono: +39 02 9353601  
**Polonia** Telefono: +48 77 4477700  
**Russia** Telefono: +7 495 7211762  
**Svizzera** Telefono: +41 33 3461010  
**Turchia** Telefono: +90 216 5934151  
**Ucraina** Telefono: +380 44 4637979  
**Ungheria** Telefono: +36 76 500810