

PICOSCENICA®

Manuale di installazione, uso e manutenzione
Installation, user and maintenance manual

PICOSCENICA®



GRAZIE per aver scelto PICOSCENICA® e BETTIO.

L'eleganza del telo dritto unita all'innovazione tecnica e alla praticità della famiglia Scenica®. La ricerca Bettio non si ferma e, per soddisfare un mercato sempre più esigente, dà vita a Picoscenica®. Ultima nata delle rivoluzionarie zanzariere del gruppo, racchiude in sé tutti gli aspetti tecnici di questa fortunata serie di prodotti ormai entrata di prepotenza da alcuni anni con sempre crescente successo nella scena italiana e internazionale, come l'assenza totale di binario inferiore e profilo di chiusura, la possibilità di blocco della rete in qualsiasi posizione desiderata e il telo sempre dritto e ben teso. Il tutto ulteriormente impreziosito da montaggi pratici e semplici e da ingombri davvero ridotti che consentono l'installazione di questa zanzariera anche in presenza di spazio solo apparentemente insufficiente. Fornita di spazzolino con guida antivento – uno tra i classici brevetti Bettio – per potere essere utilizzate anche in presenza di correnti d'aria e, non per ultime, velocità e semplicità di installazione e regolazione semplice e precisa completano l'offerta tecnica di questo rivoluzionario modello.



Thank you for choosing PICOSCENICA® and BETTIO.

PICOSCENICA® The elegance of the plain mesh and the simplicity of the Scenica® "family". All of this is still further embellished by a practical and simple way to use them; and you don't need a big room to install these insect screens because they require a very few room to be available, definitely less than you can imagine. This is Picoscenica®. Bettio's R&D doesn't ever stops, and so the company gives life to a brand new model highly suggested for doors that put together all the technical features of this pretty lucky line of screens, that since a bunch of years has powerfully got into the domestic and international panoramas with even growing success, such as absolutely no low and side rails, the possibility to stop the handle bar at any desired position and a mesh always smooth and plain. The technical features list is completed by the antiwind brush, a historical patent by Bettio that allows to use the insect screens with droughts. Quick and easy installation and simple and accurate adjustments complete the technical range of the products.



INDICE



**Picoscenica® versione 1
battente**

Pg. 6-15



Regolazioni

Pg. 16-34



**Installazioni opzionali
versione 1 battente**

Pg. 35-39



**Picoscenica® versione
2 battenti**

Pg. 40-43



**Installazioni opzionali
versionie 2 battenti**

Pg. 44-45



**Problemi e soluzioni -
Manutenzione**

Pg. 46-48



Sicurezza e normative

Pg. 50-54

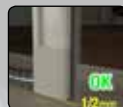


CONTENTS



***Picoscenica® one leaf
version***

Pg. 6-15



Adjustments

Pg. 16-34



***Optional installations
for one leaf version***

Pg. 35-39



***Picoscenica® two leaves
version***

Pg. 40-43



***Optional installations for
two leaves version***

Pg. 44-45



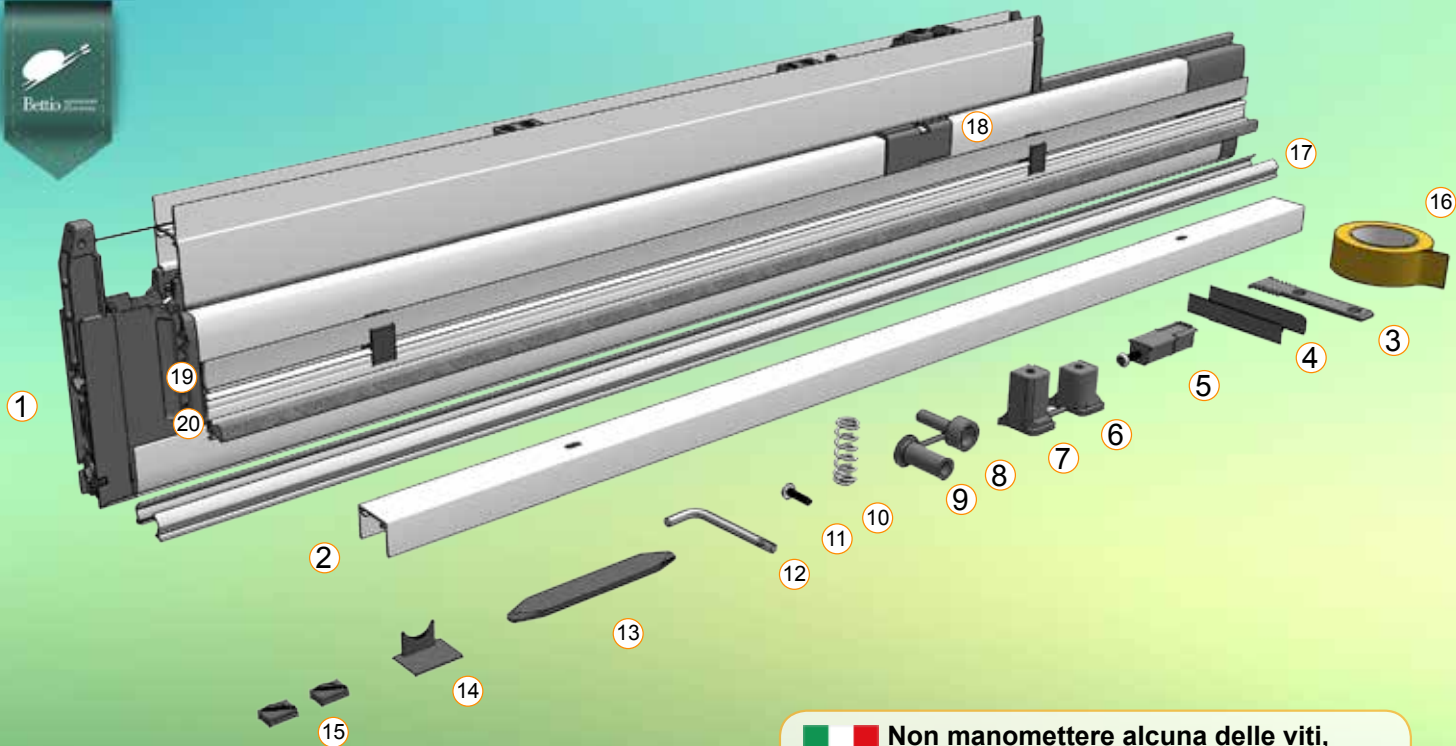
***Problems and solutions -
Maintenance***

Pg. 46-48



Safety and CE rules

Pg. 50-54



Non manomettere alcuna delle viti, se non espressamente indicato nel manuale. Pena decadenza della garanzia!



Do not loosen any screws except where expressly indicated, otherwise the warranty will decay!

PICOSCENICA®



1. Zanzariera
2. Profilo compensatore
3. Piastra pavimento
4. Cuffia per guida
5. Gruppo di spinta
6. Regolatore basso
7. Regolatore alto
8. Tappo molla alto
9. Tappo molla basso
10. Molla
11. Vite Torx 4x16
12. Chiave Torx T15
13. Supporto cassonetto
14. Tappo compensatore
15. Tappi profilo riscontro
16. Biadesivo per profilo compensatore
17. Guarnizione cassonetto
18. Ferma guida
19. Profilo scorrimento*
20. Profilo riscontro*



1. Insect screen
2. Adjuster profile
3. Floor plate
4. Track side cap
5. Pushing group
6. Low adjuster
7. High adjuster
8. High spring cap
9. Low spring cap
10. Spring
11. Torx 4x16 screw
12. TorxT15 key
13. Box support
14. Adjuster cap
15. Closing profile caps
16. Double side adhesive for adjuster profile
17. Box gasket
18. Guide peg
19. Slide profile*
20. Closing profile*

* Opzionali

* Optional



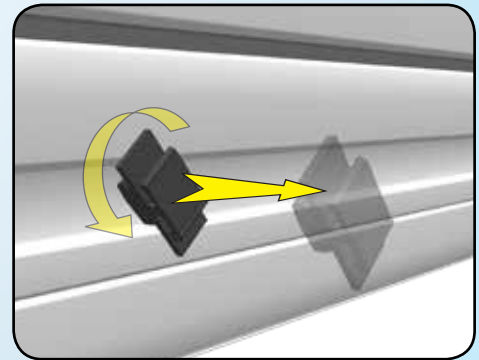
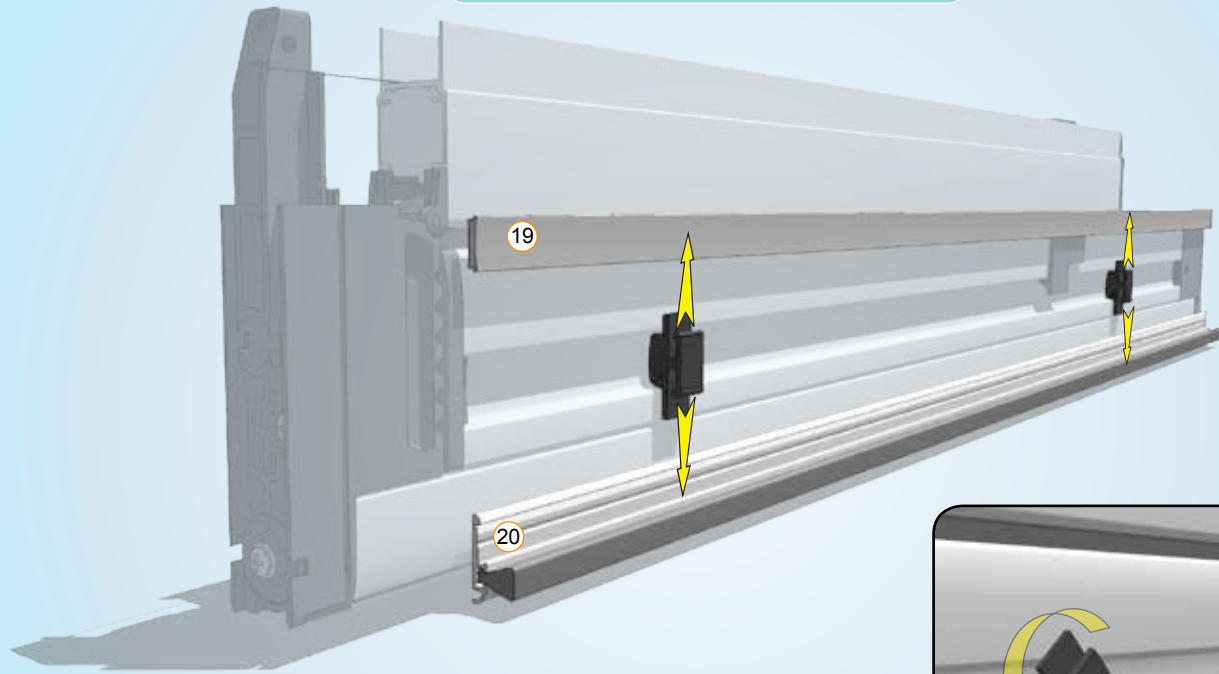
Utensili e accessori consigliati per l'installazione.



Tools and accessories required for installation.



Versione 1 battente
One leaf version



2



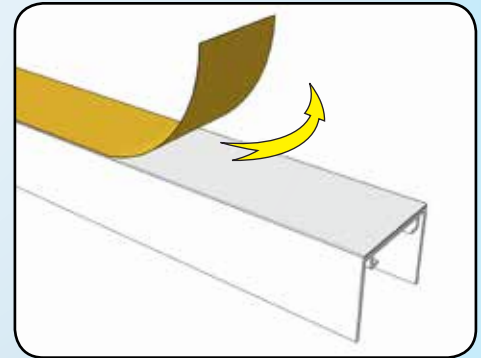
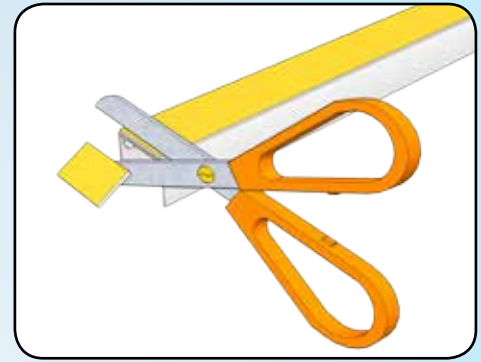
Lato opposto al
cassonetto.





*Towards the opposite
the box side.*

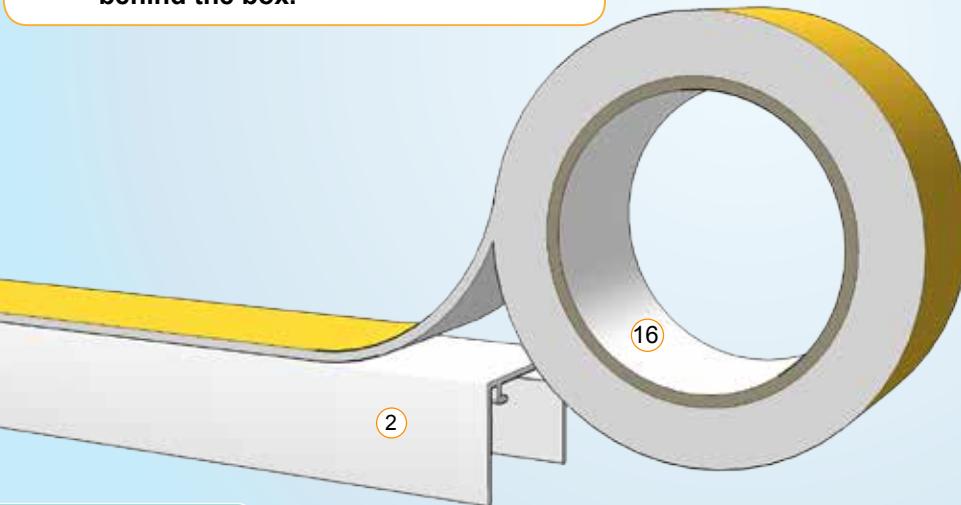
5

Installazione con biadesivo Adhesive installation




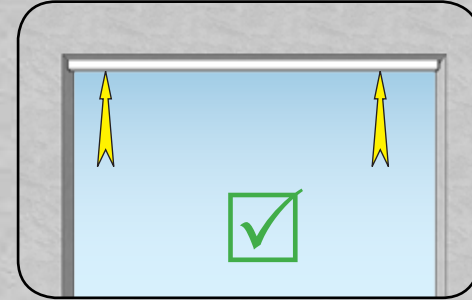
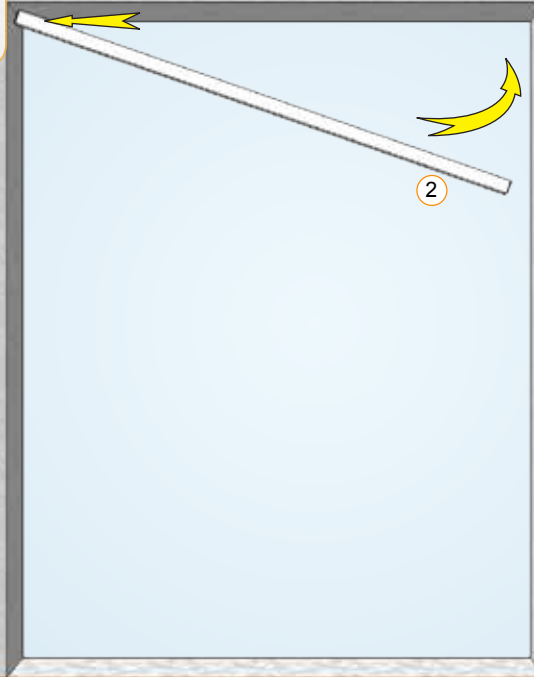
 In presenza di pareti lisce e regolari si può usare l'apposito nastro biadesivo in dotazione (accessorio complementare).
Sconsigliato in assenza di pareti posteriori al cassonetto.

 In case of smooth and solid walls you can use the provided double face adhesive tape (additional component).
Do not use it if there is no wall behind the box.




 **Appoggiare sul lato di montaggio del cassonetto.**

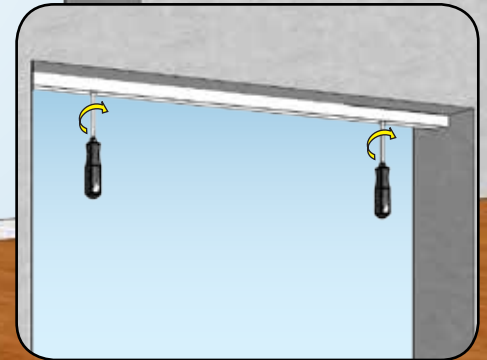
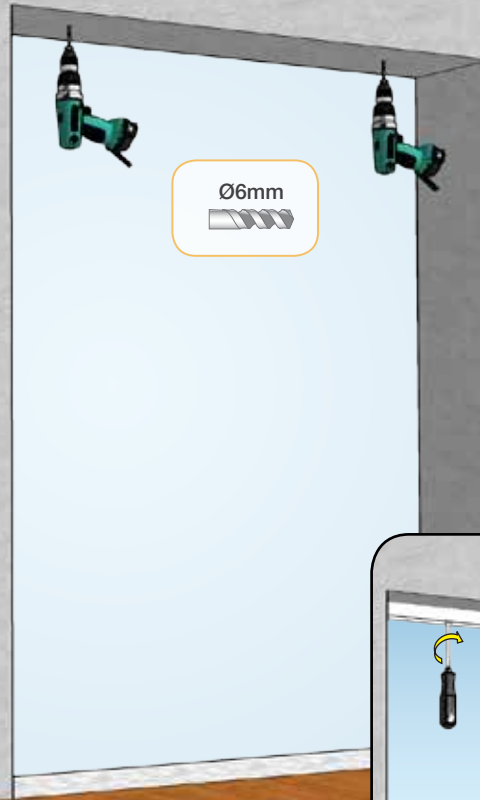
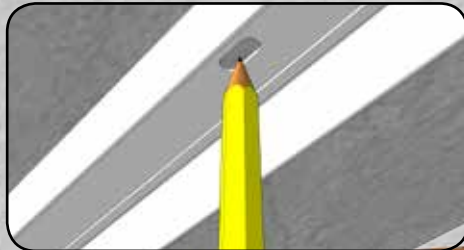
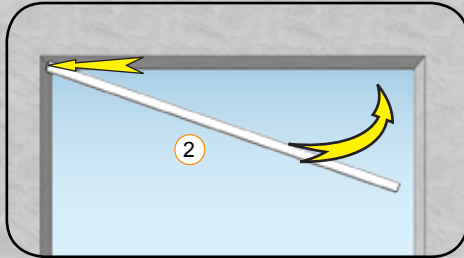
 **Lean against the box side.**

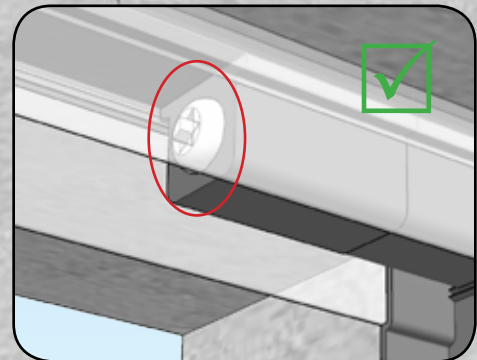
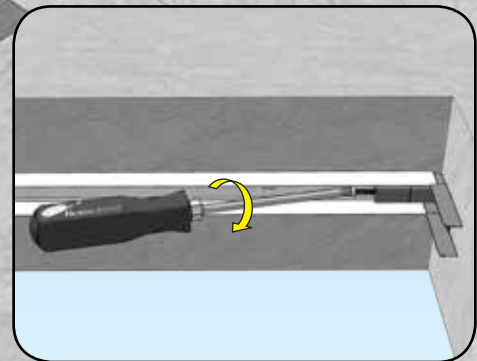
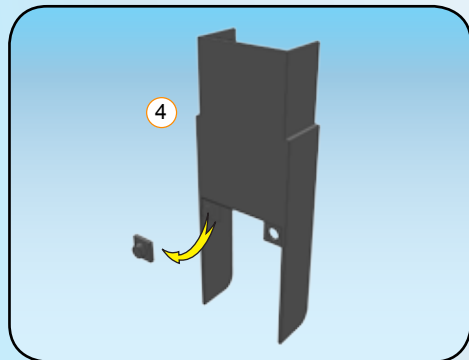


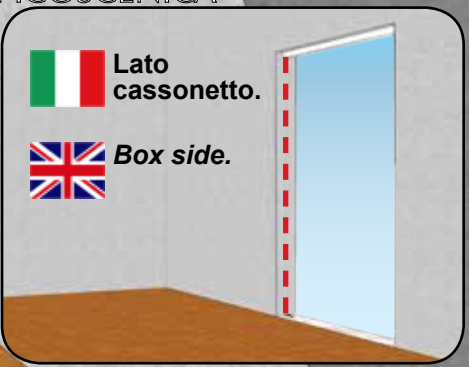
Installazione con viti Screws installation

 Appoggiare sul lato di montaggio del cassonetto.

 *Lean against the box side.*

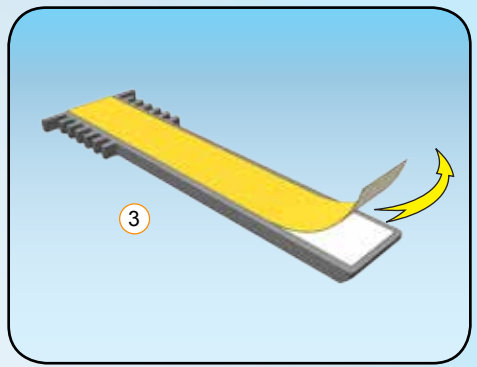







 **Lato
cassonetto.**


 **Box side.**

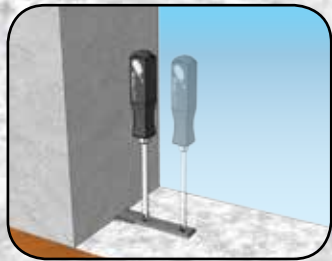
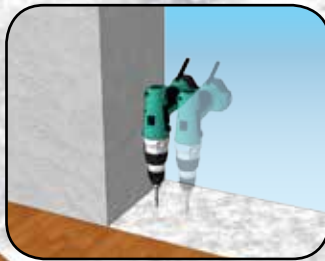
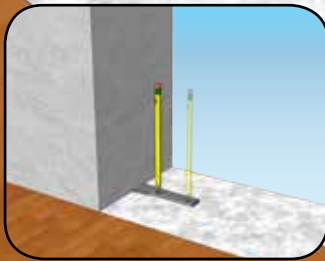


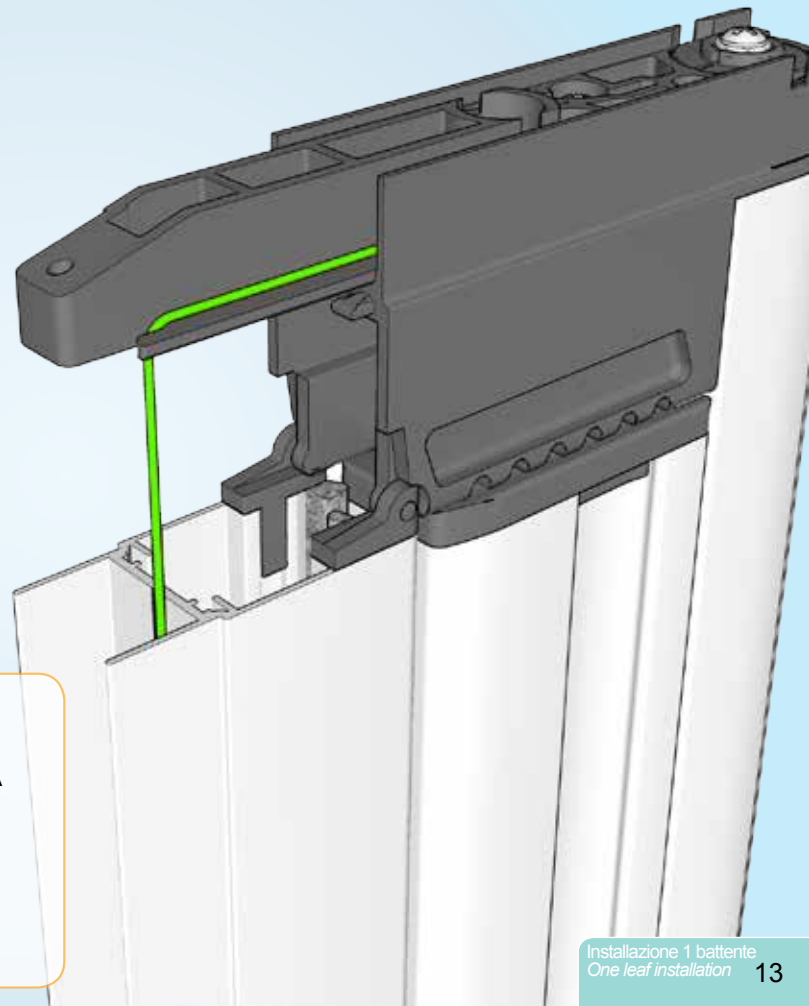
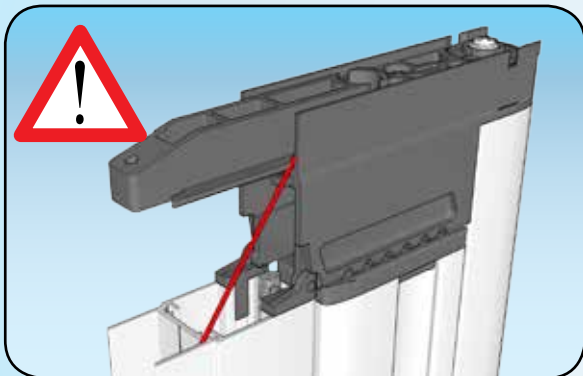
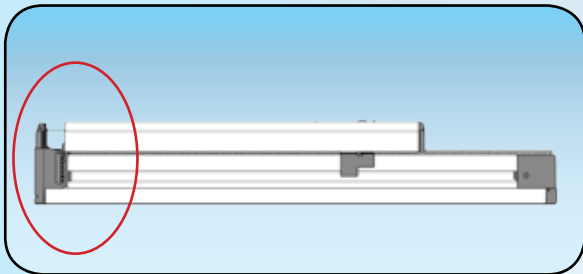
3



 **In caso di assenza di
parete posteriore al
cassonetto usare la
doppia vite.**

 **In case of no wall behind
the box use the double
screw.**

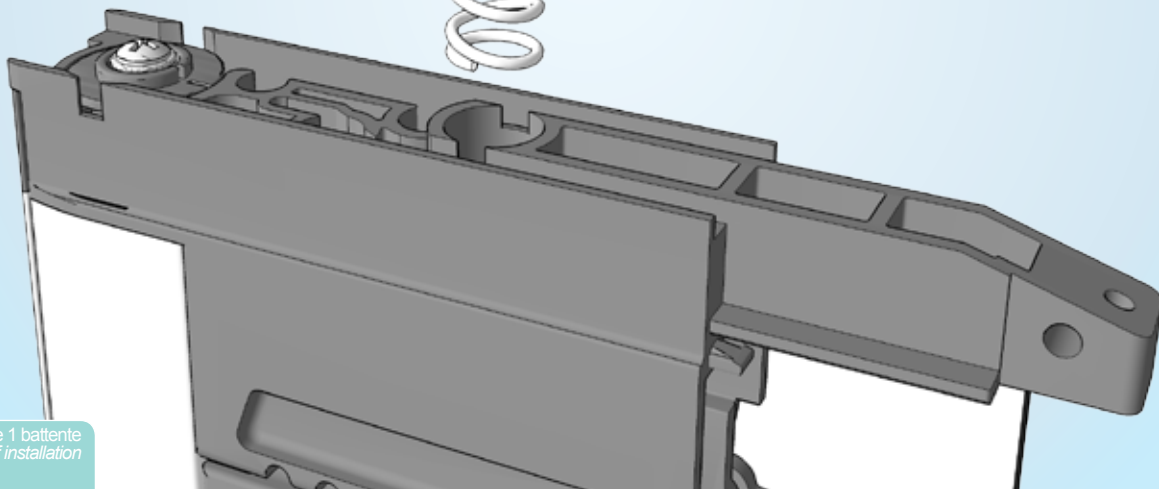
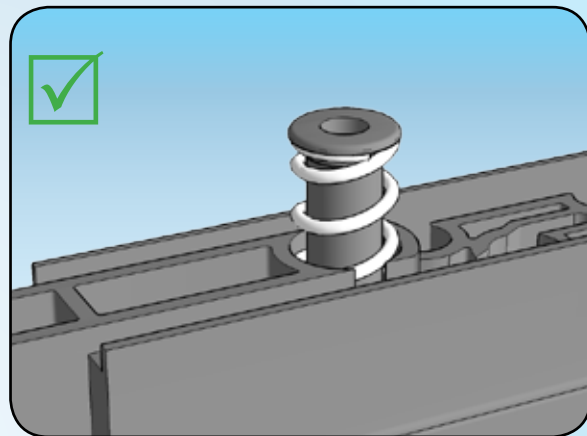
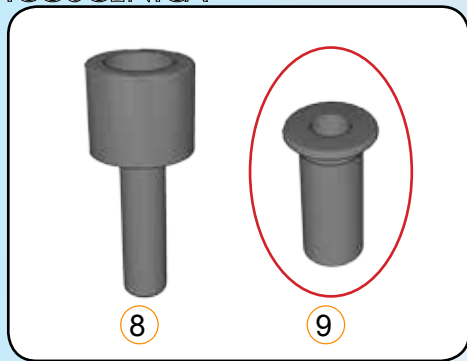


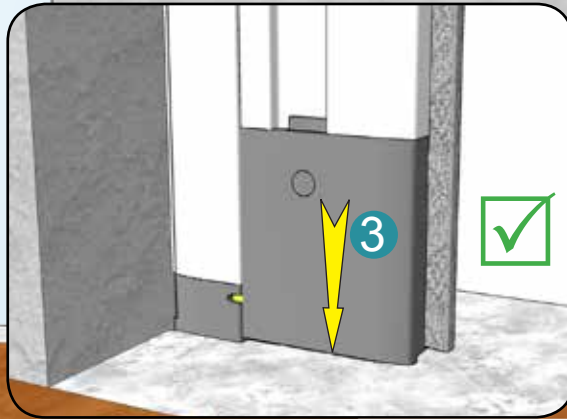
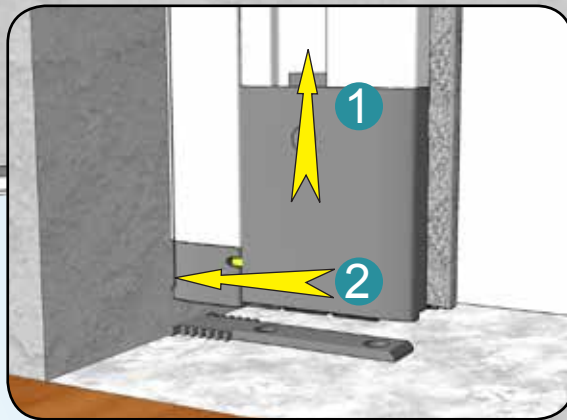
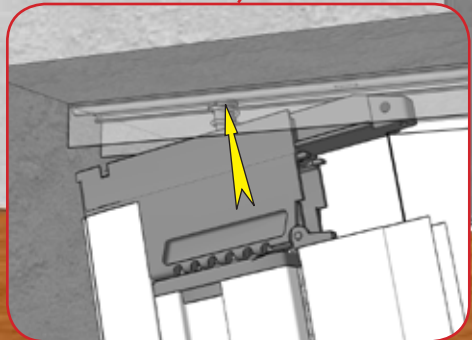
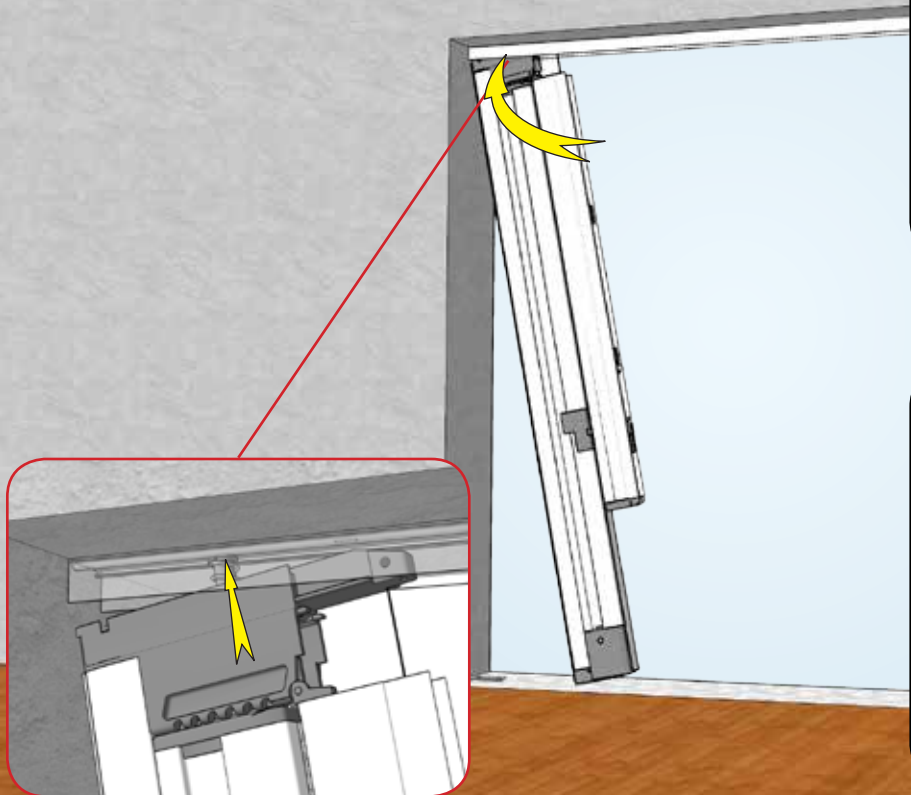


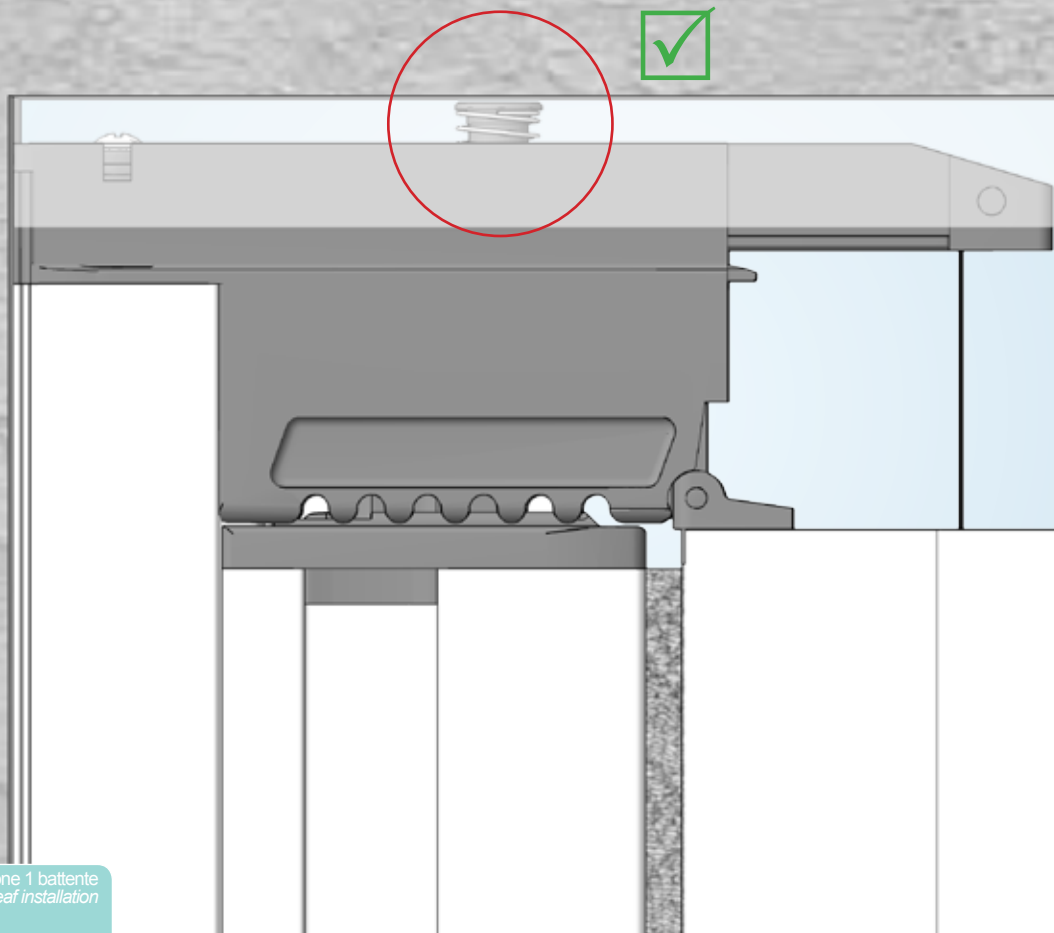
ATTENZIONE!
ASSICURARSI CHE IL FILO SIA
CORRETTAMENTE INSERITO NELLA SUA
SEDE PRIMA DI APRIRE LA GUIDA!

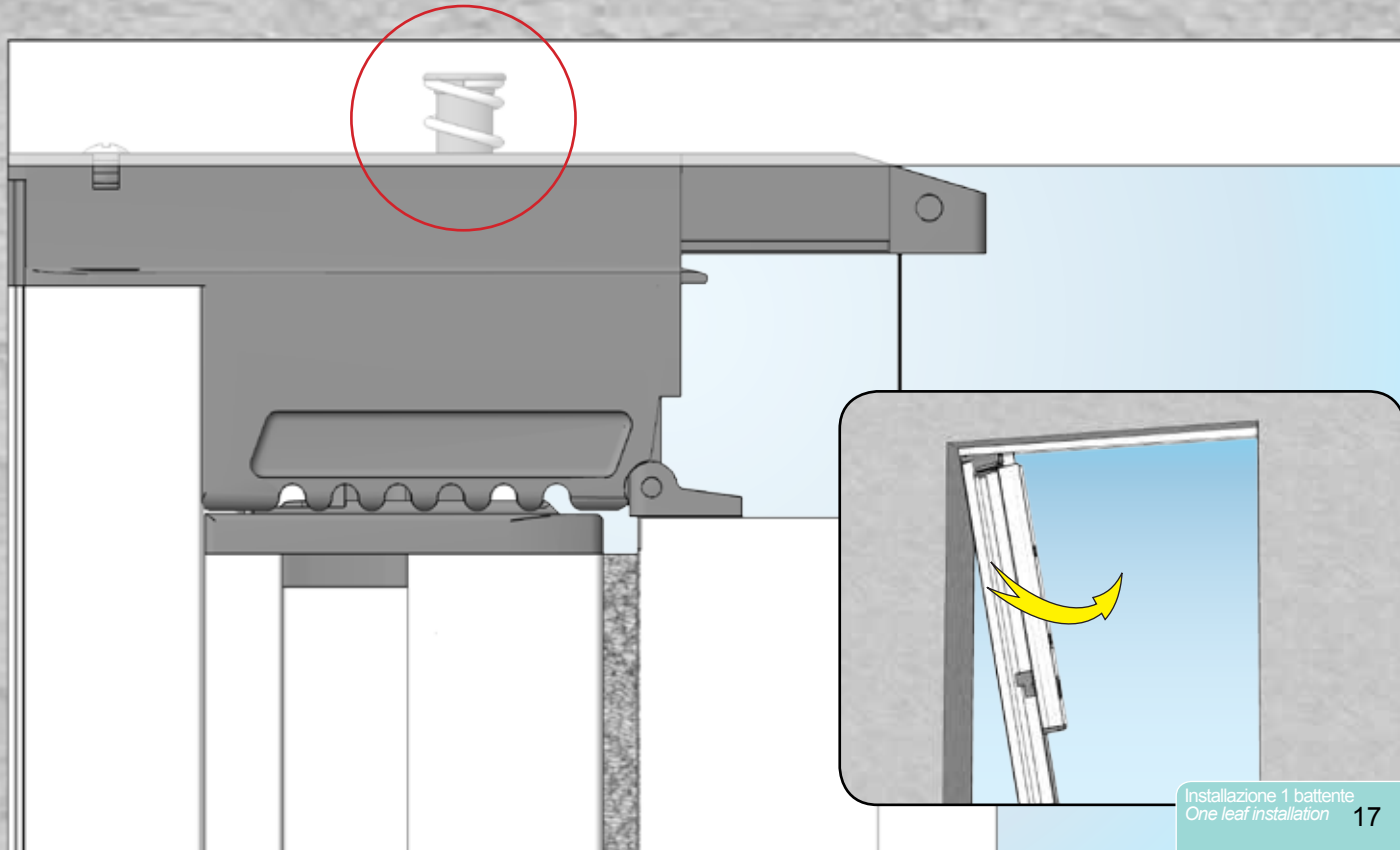


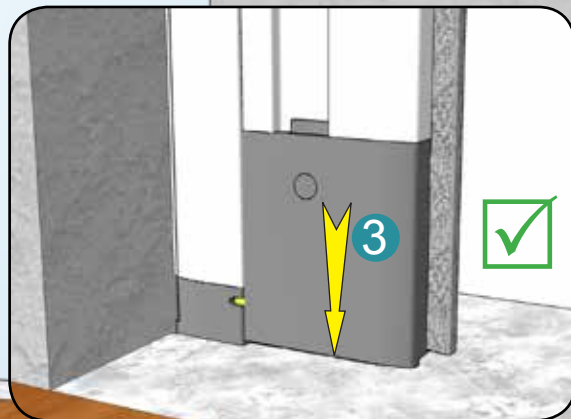
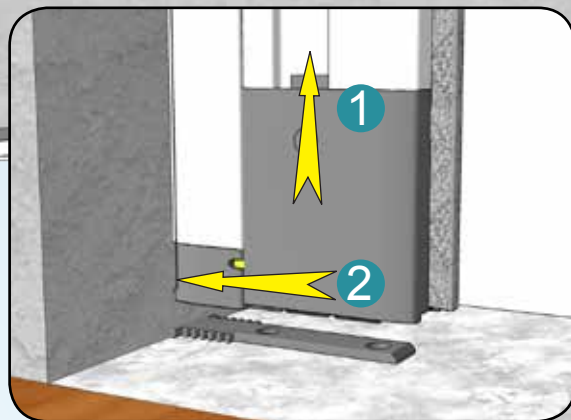
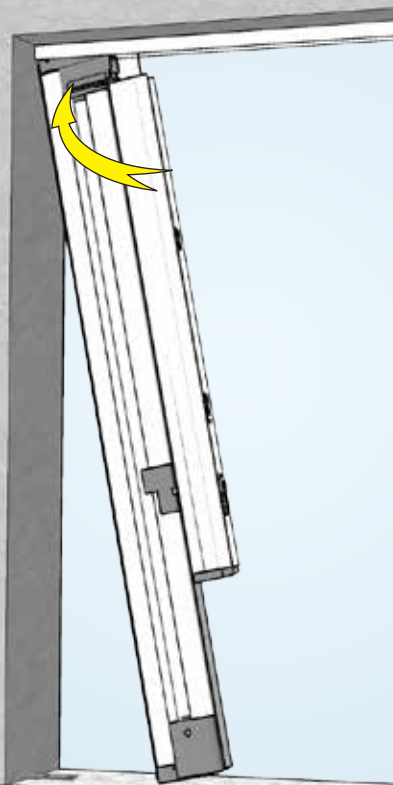
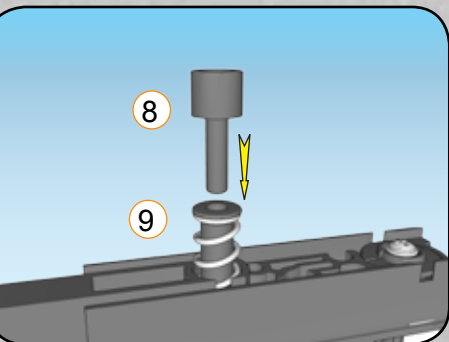
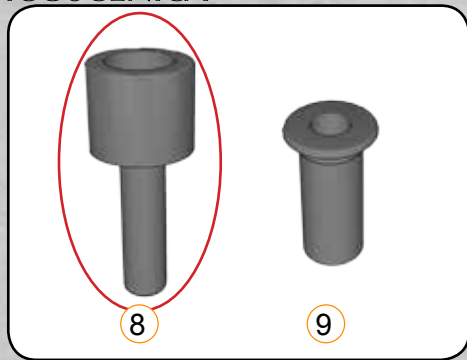
WARNING!
MAKE SURE THE CABLE IS PROPERLY
PLACED IN ITS SEAT BEFORE OPENING
THE GUIDE!

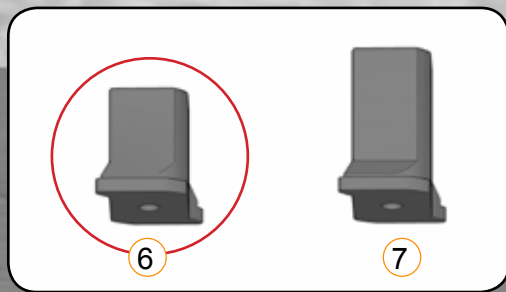




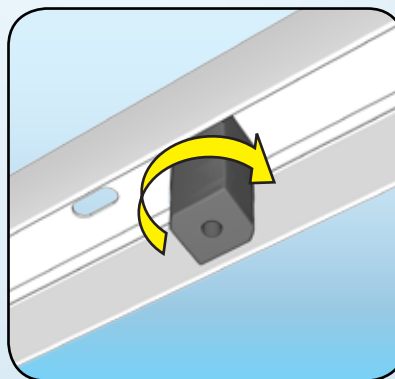
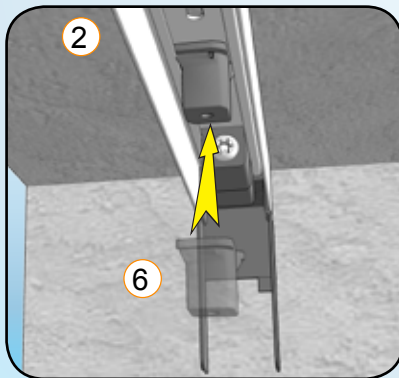
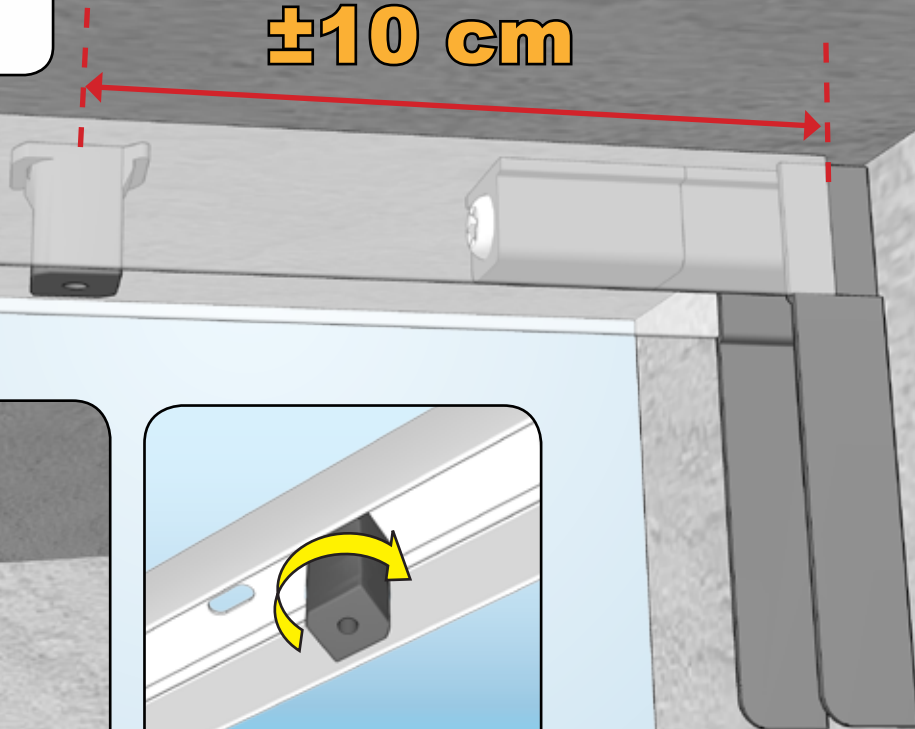


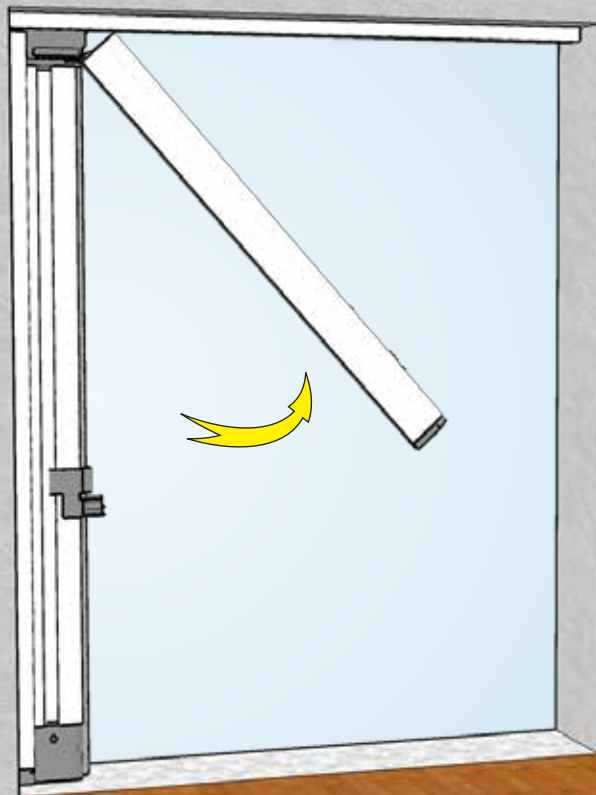
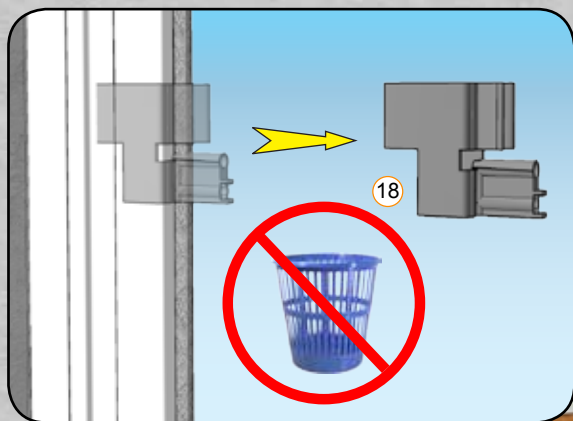


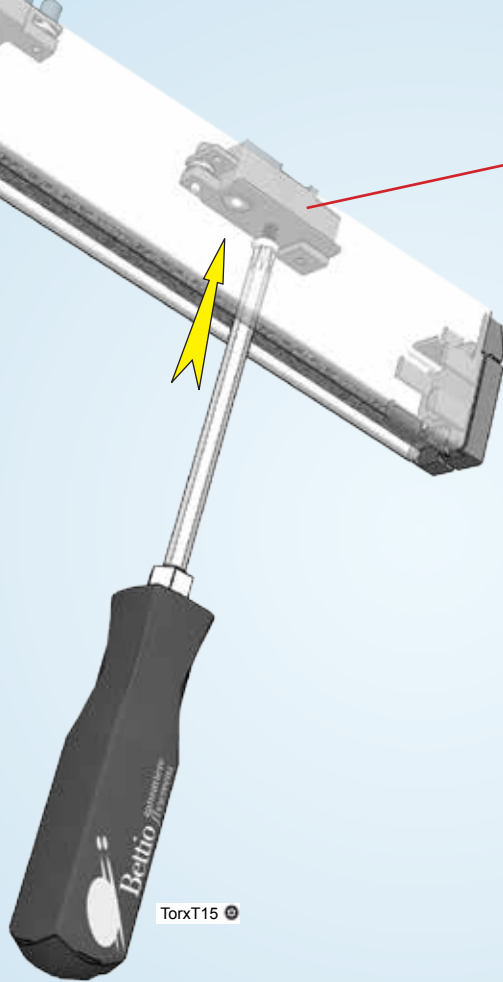




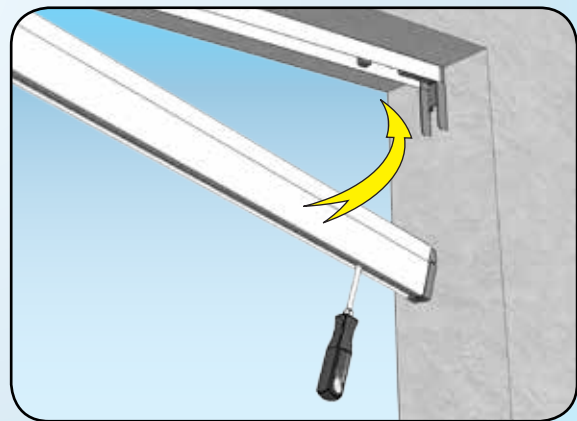
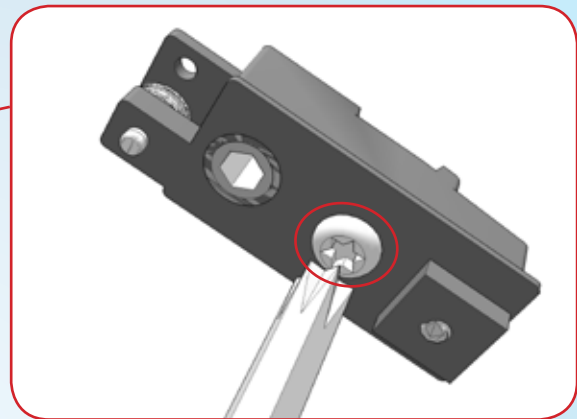
±10 cm

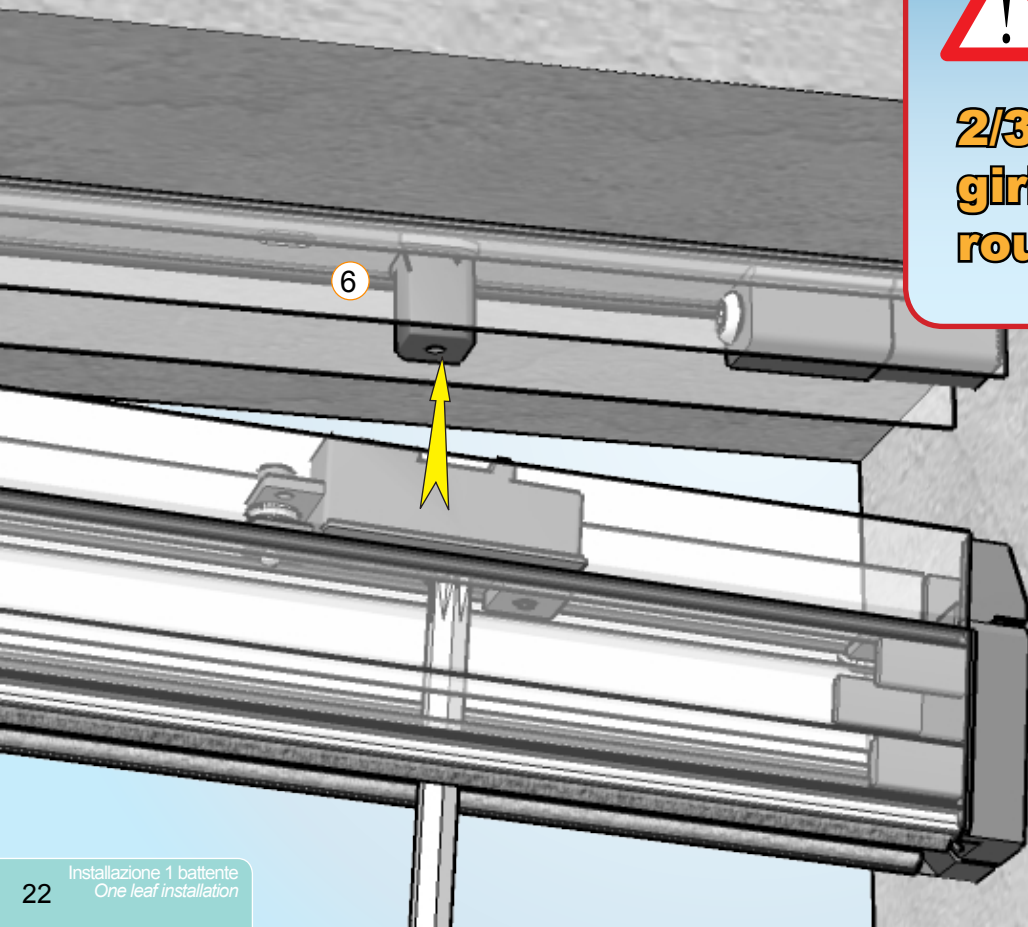


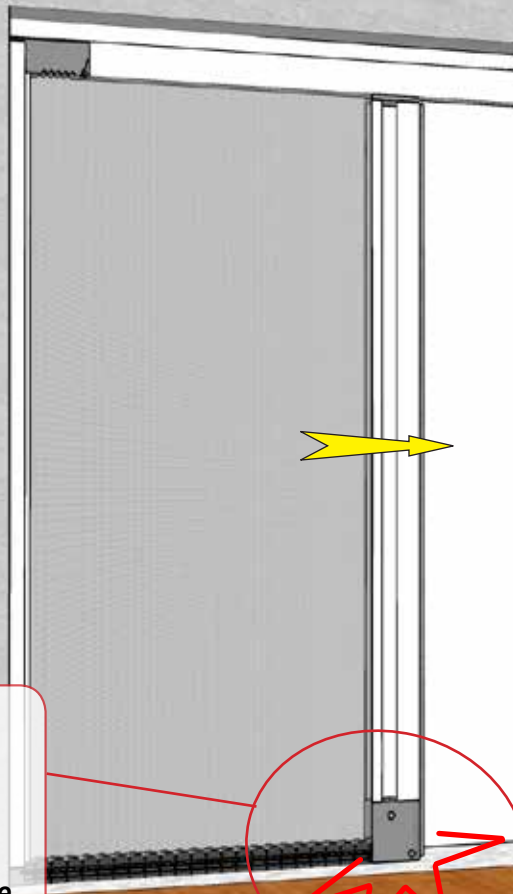






TorxT15



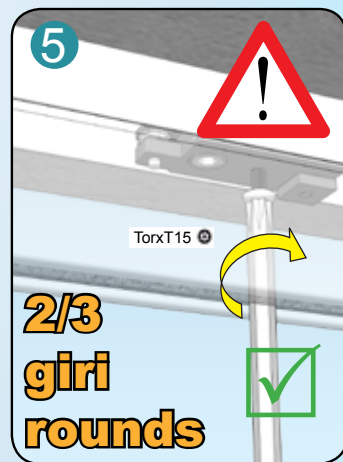
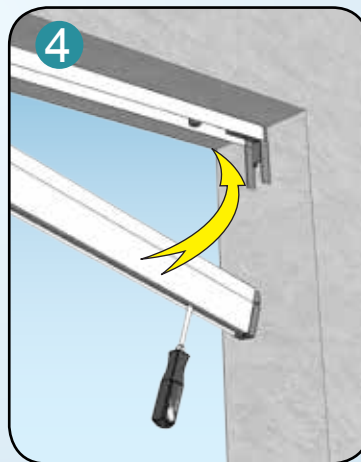
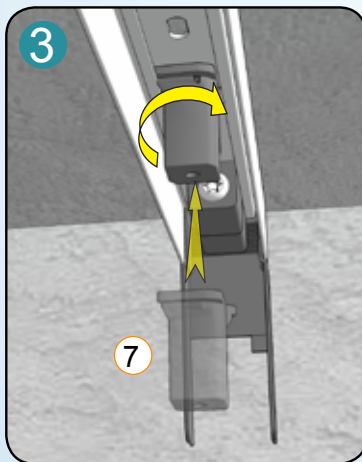
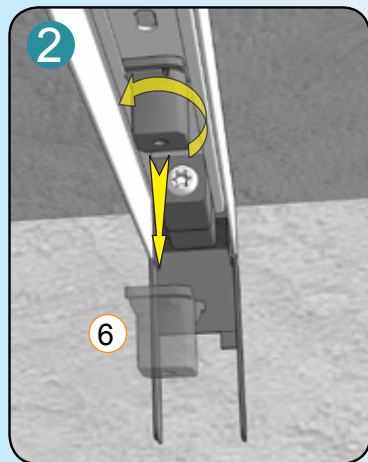
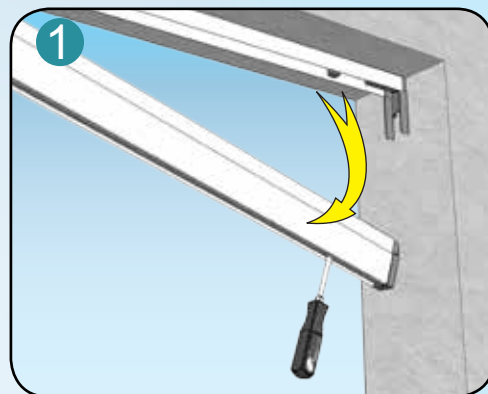
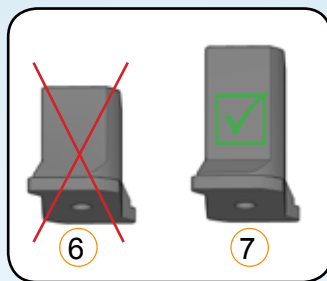
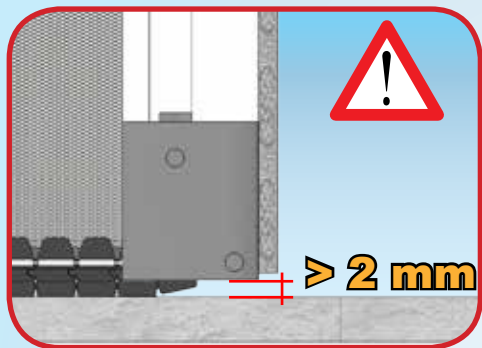


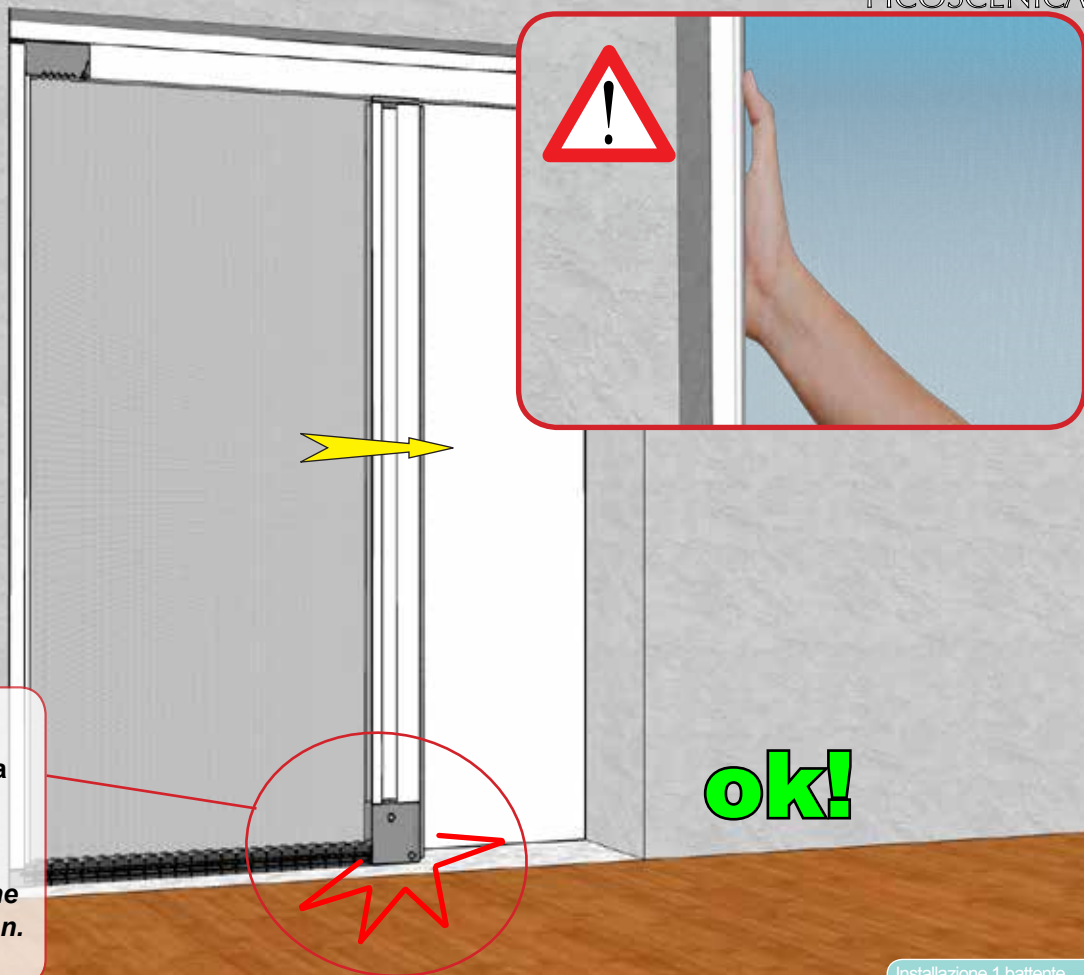


 E' corretto che la barra maniglia tocchi il pavimento in questa fase.

 *It is normal if the handle bar touches the ground in that position.*

ok!
vai a pagina 26
go to page 26

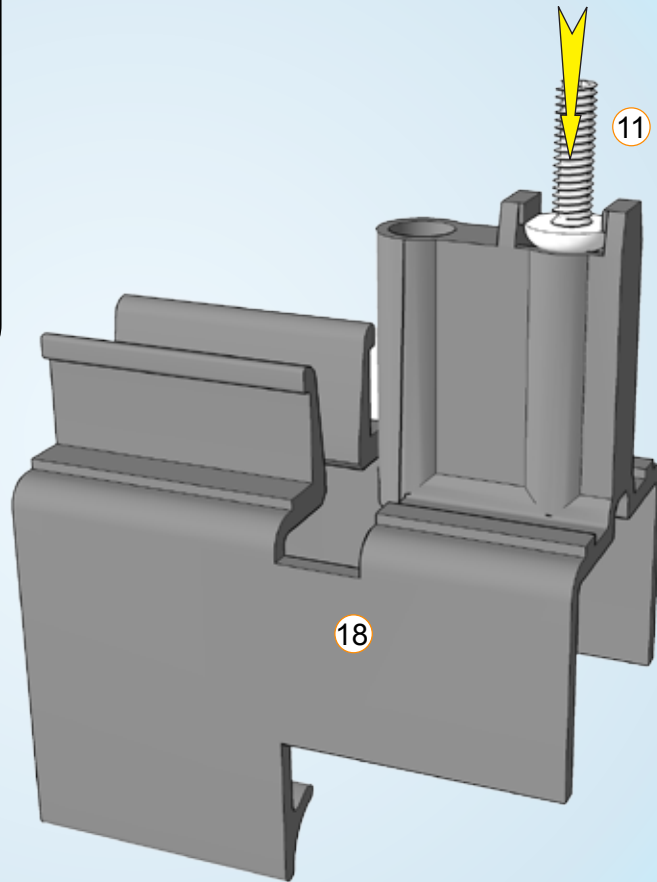
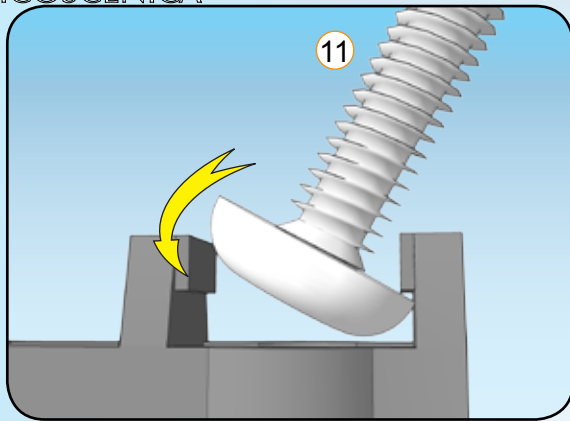


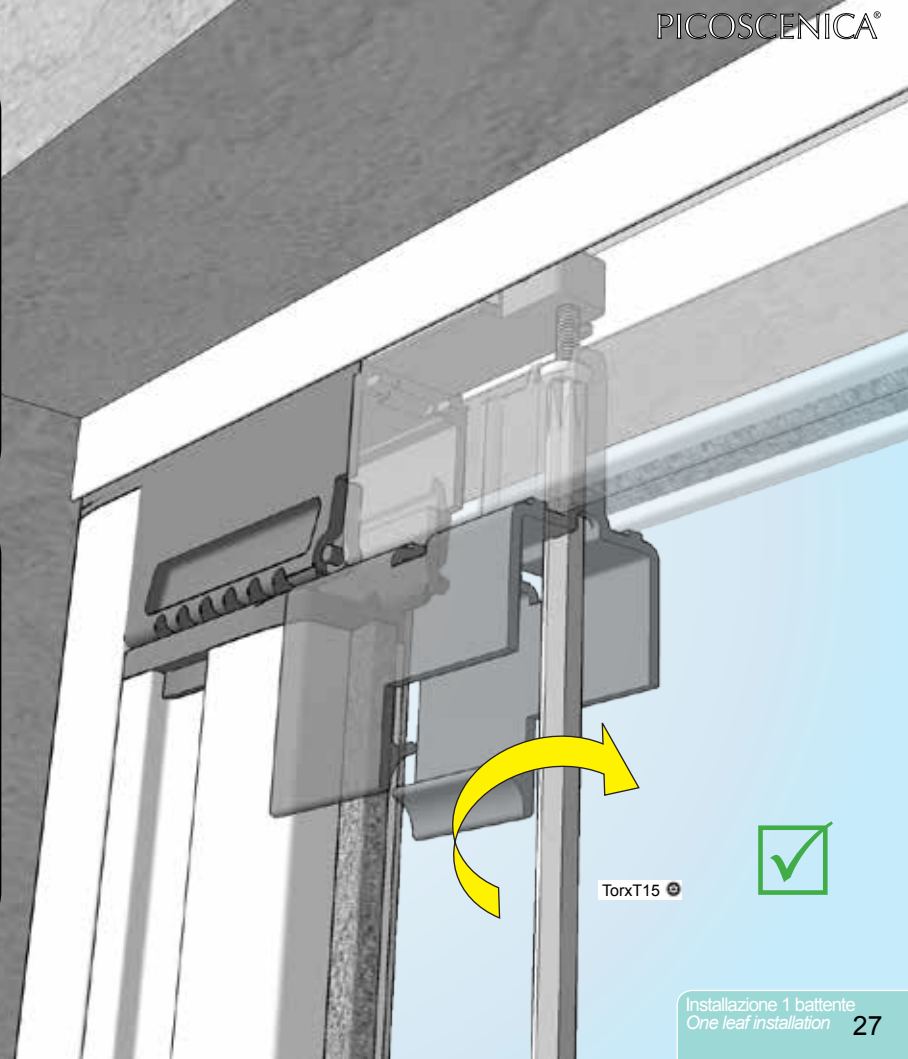
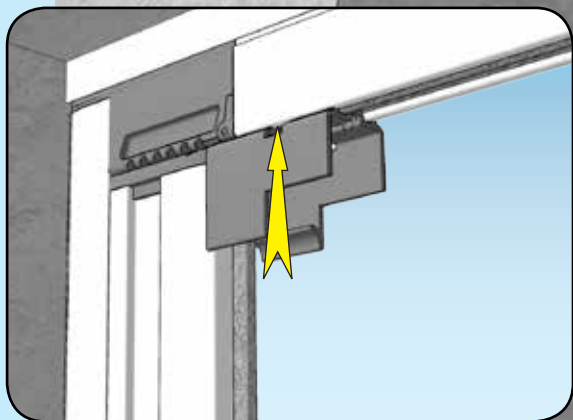
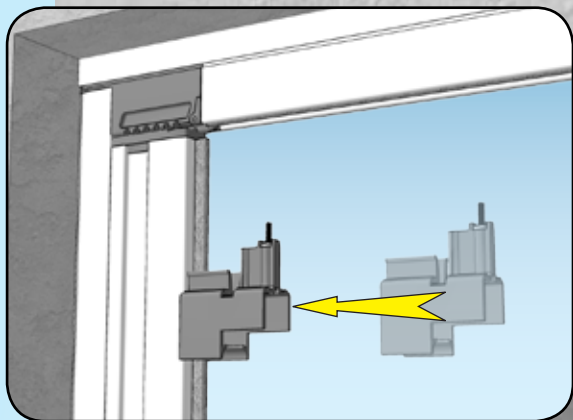


E' corretto che la barra maniglia tocchi il pavimento in questa fase.



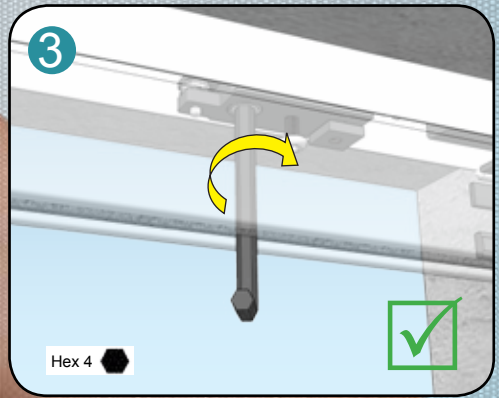
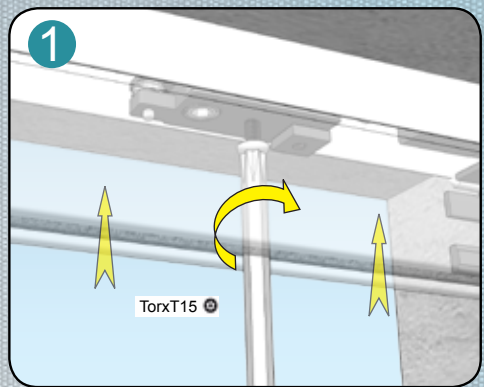
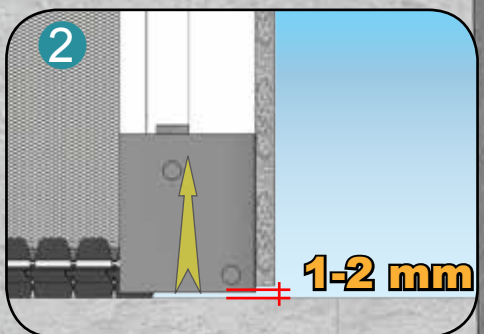
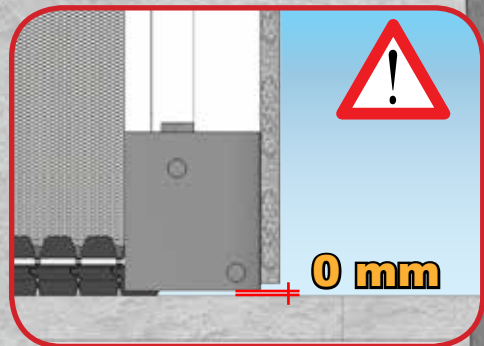
It is normal if the handle bar touches the ground in that position.

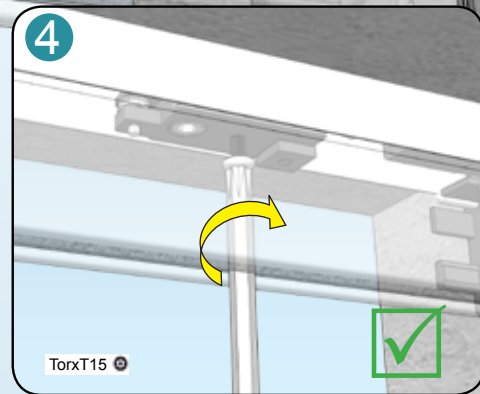
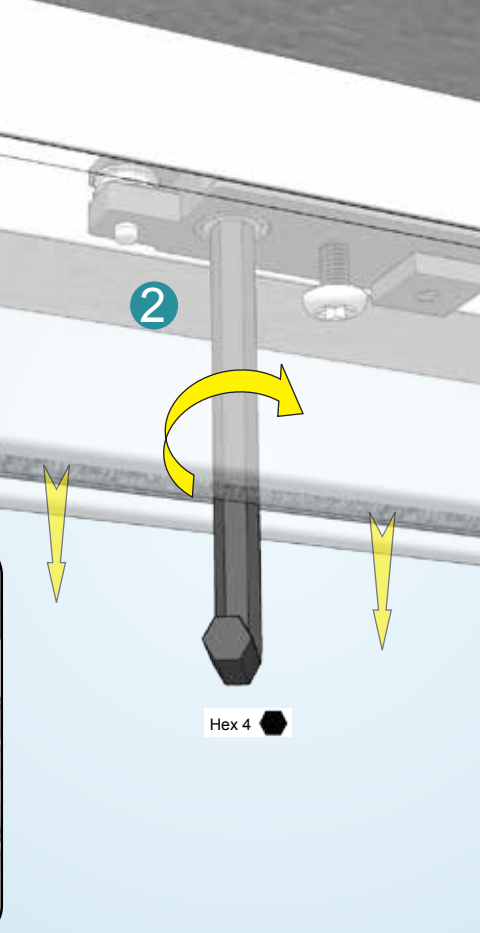
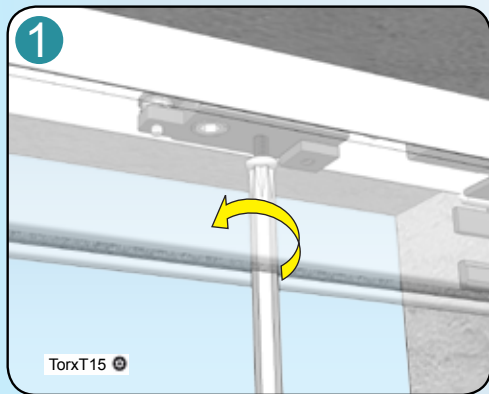
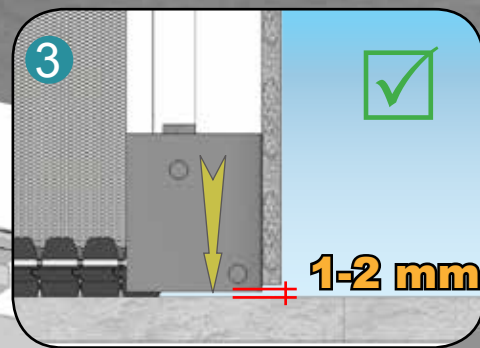
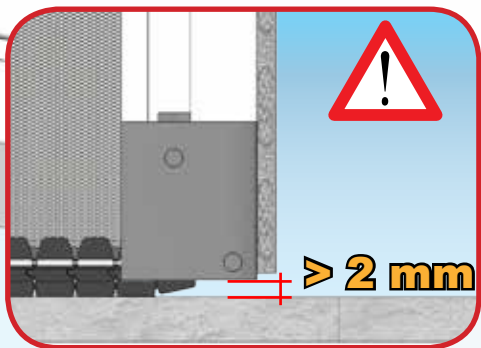


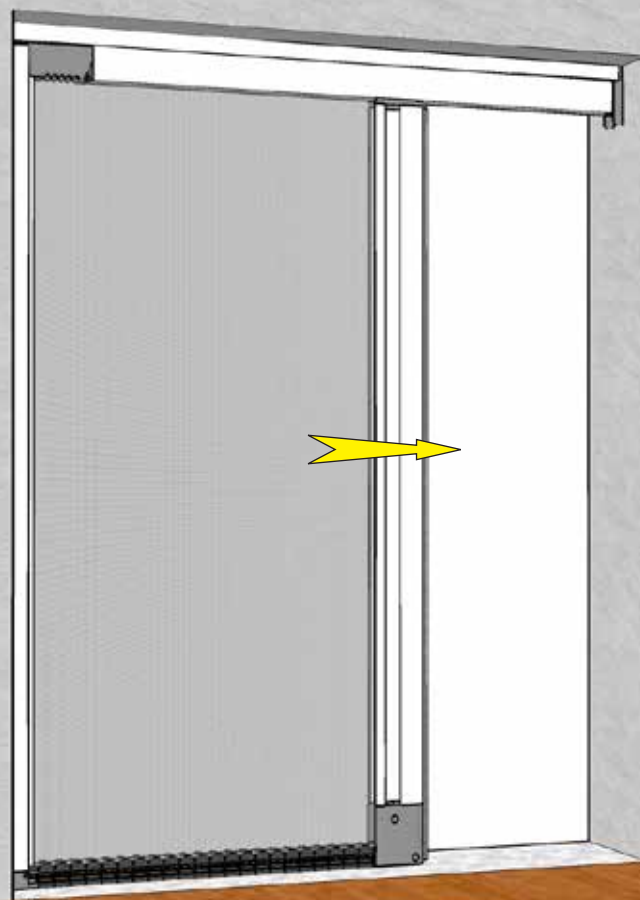


TorxT15

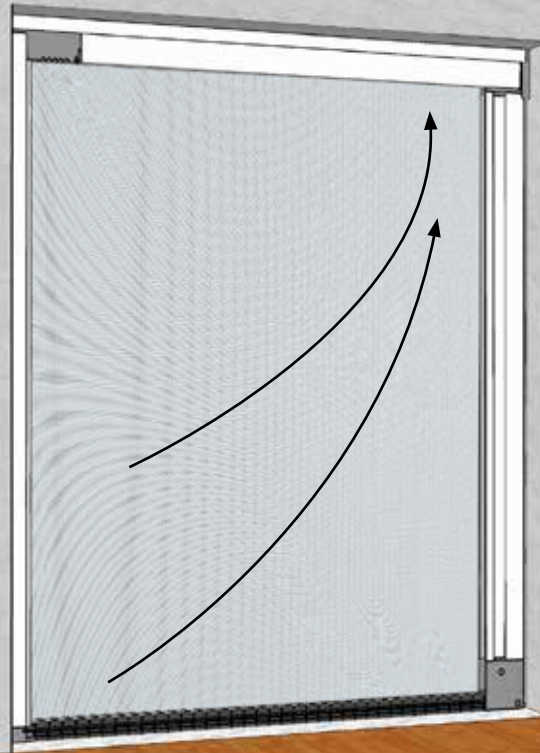


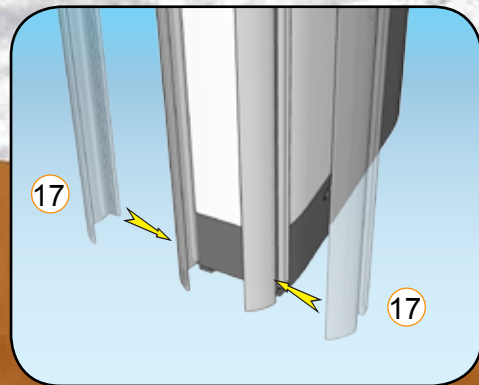
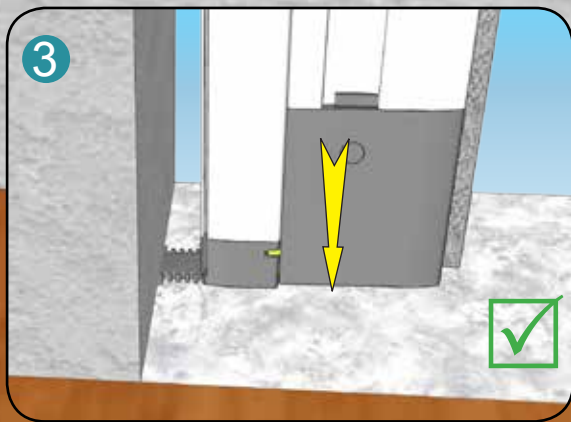
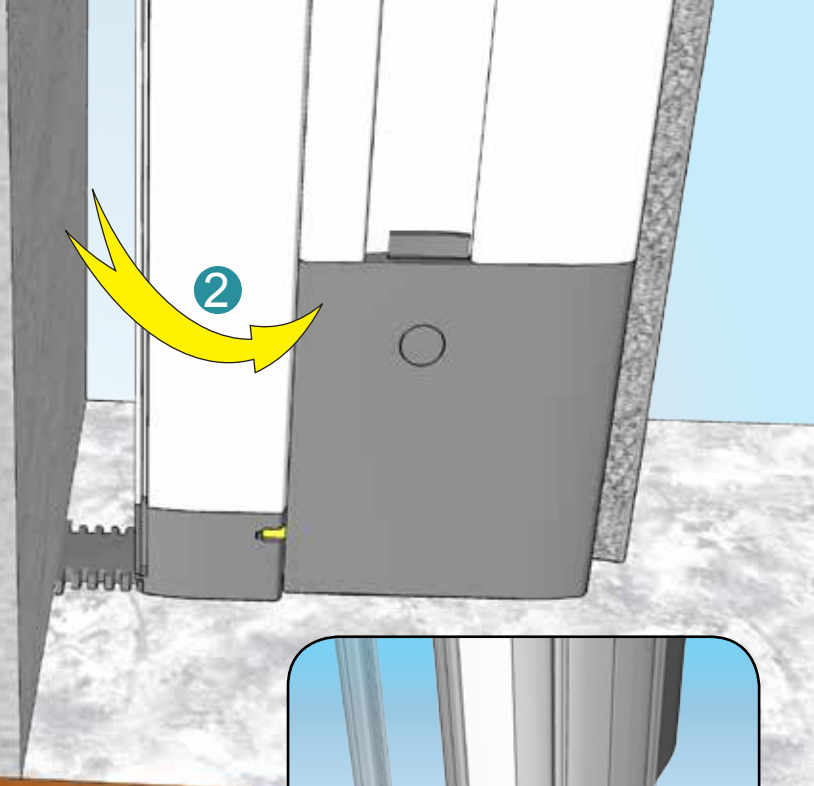
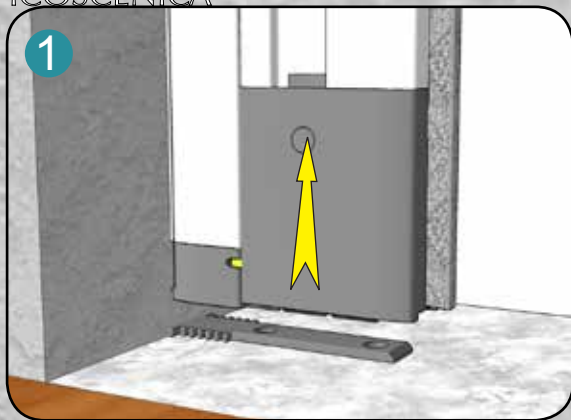


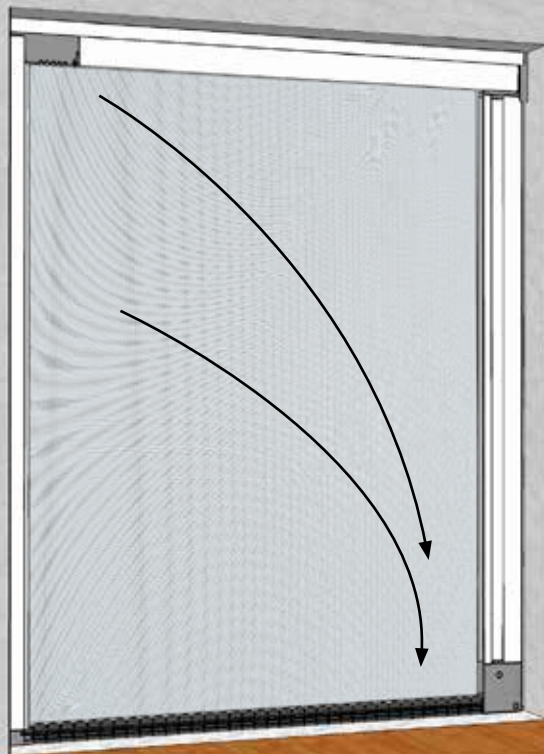


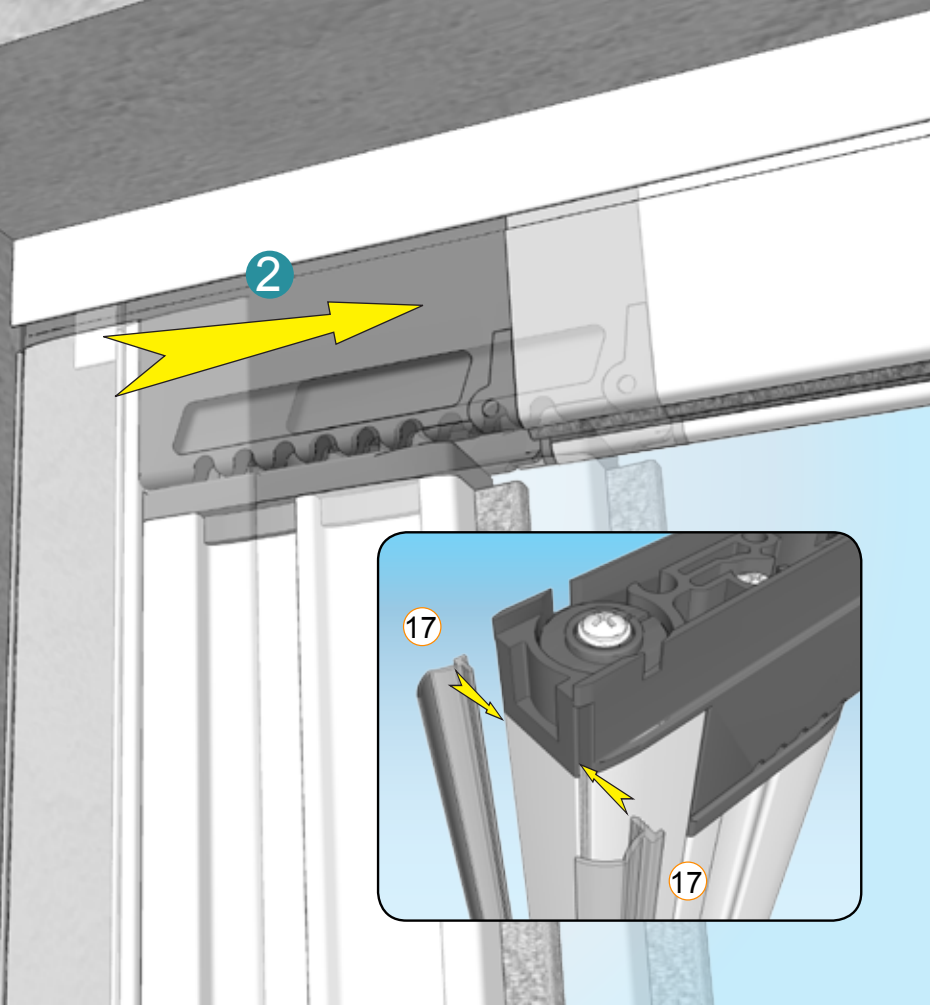
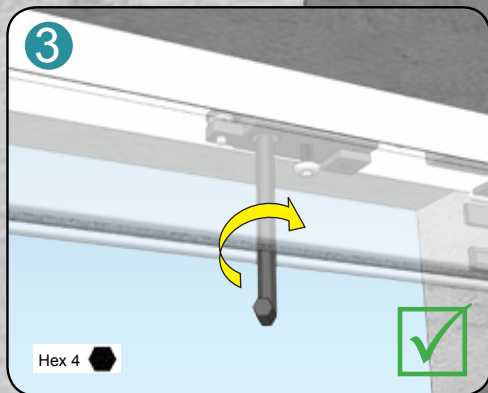
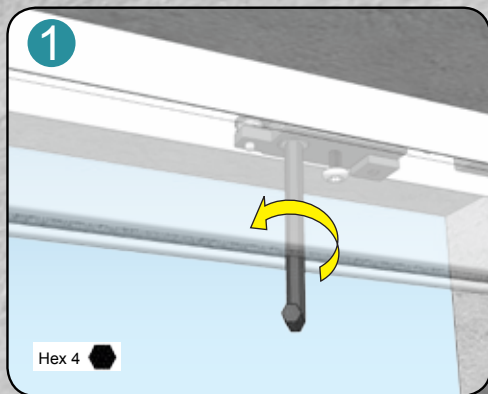


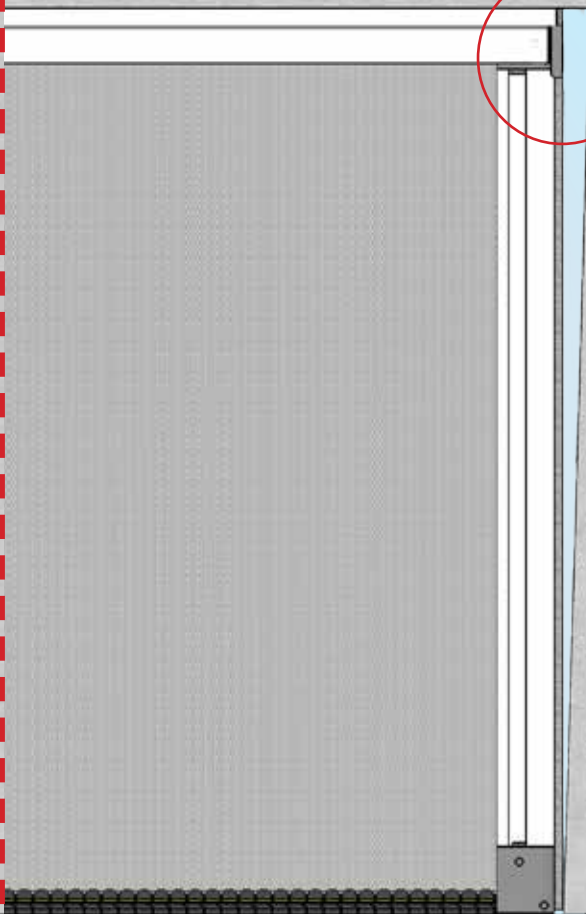
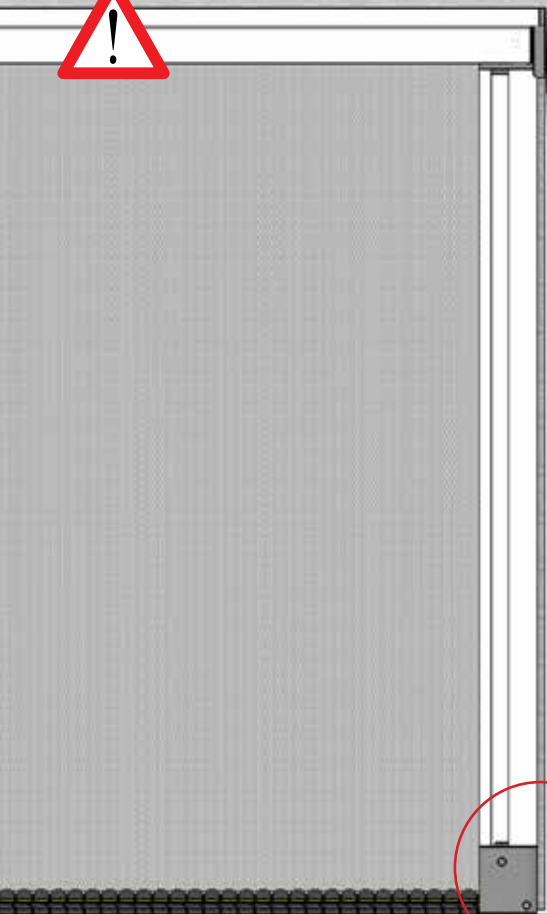
ok!

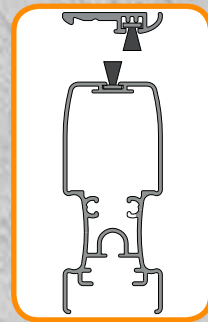
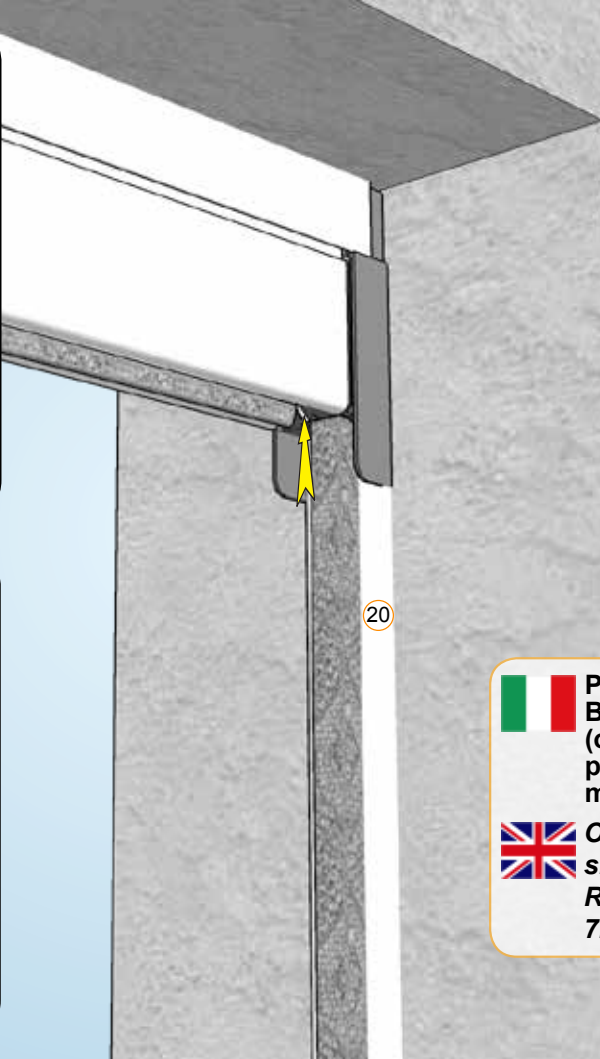
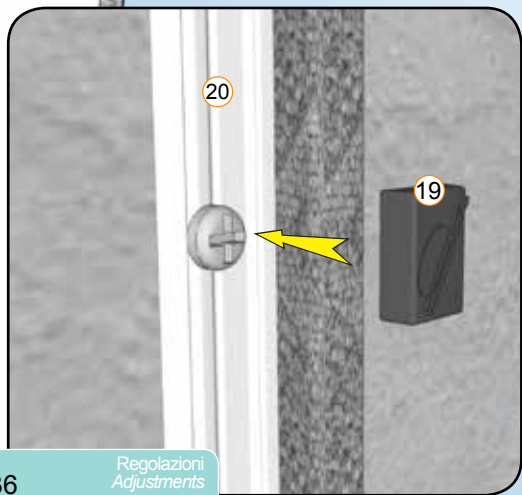
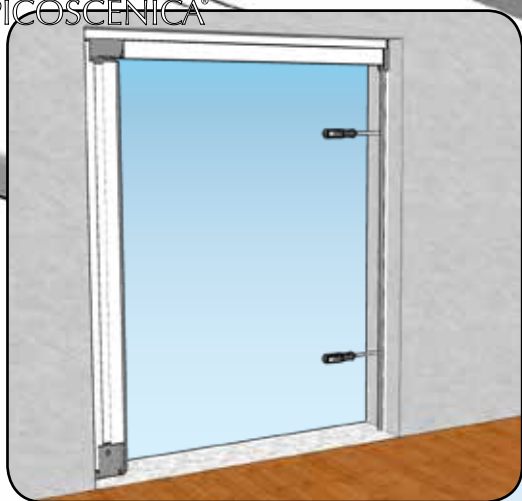












 **Profilo di riscontro
BIADESIVATO**
(opzionale), consigliato
per fuori squadra
maggiori di 7mm.

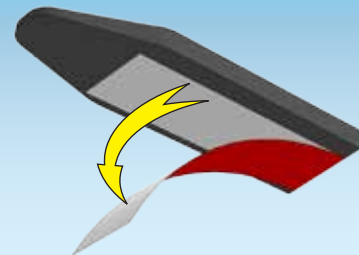
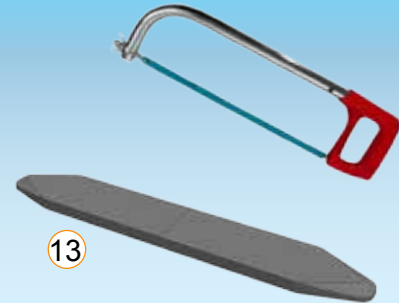
 **Optional ADHESIVED
side profile.**
*Reccomended for over
7mm out-of-line walls.*

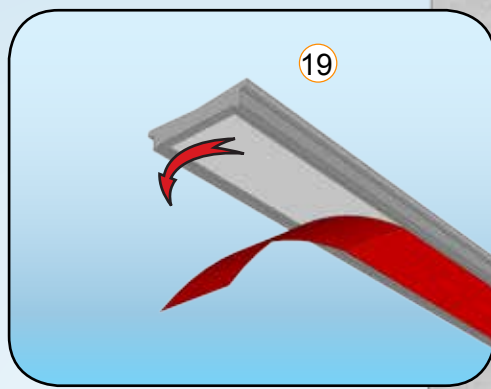


**Accessorio complementare.
Installazione a discrezione.**



***Additional component.
Optional installation***





**Profilo di scorrimento
opzionale.**



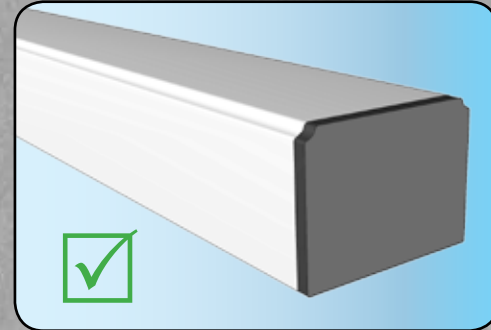
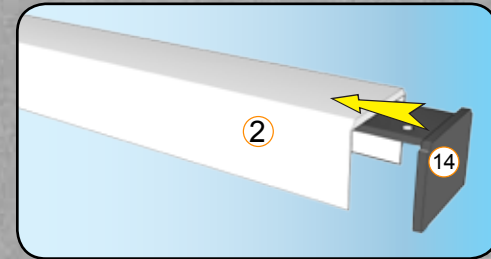
Optional sliding profile.



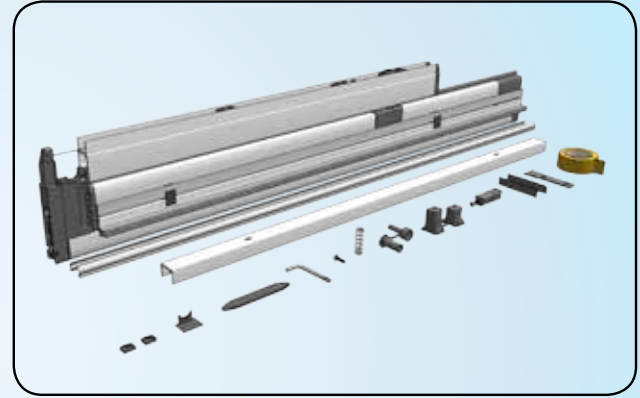
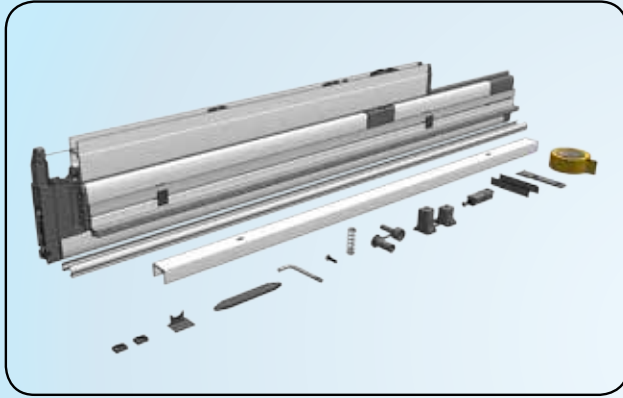
In assenza di appoggio alla parete utilizzare il tappo compensatore.



If you can't lean the profiles against the wall, please use the adjuster caps.



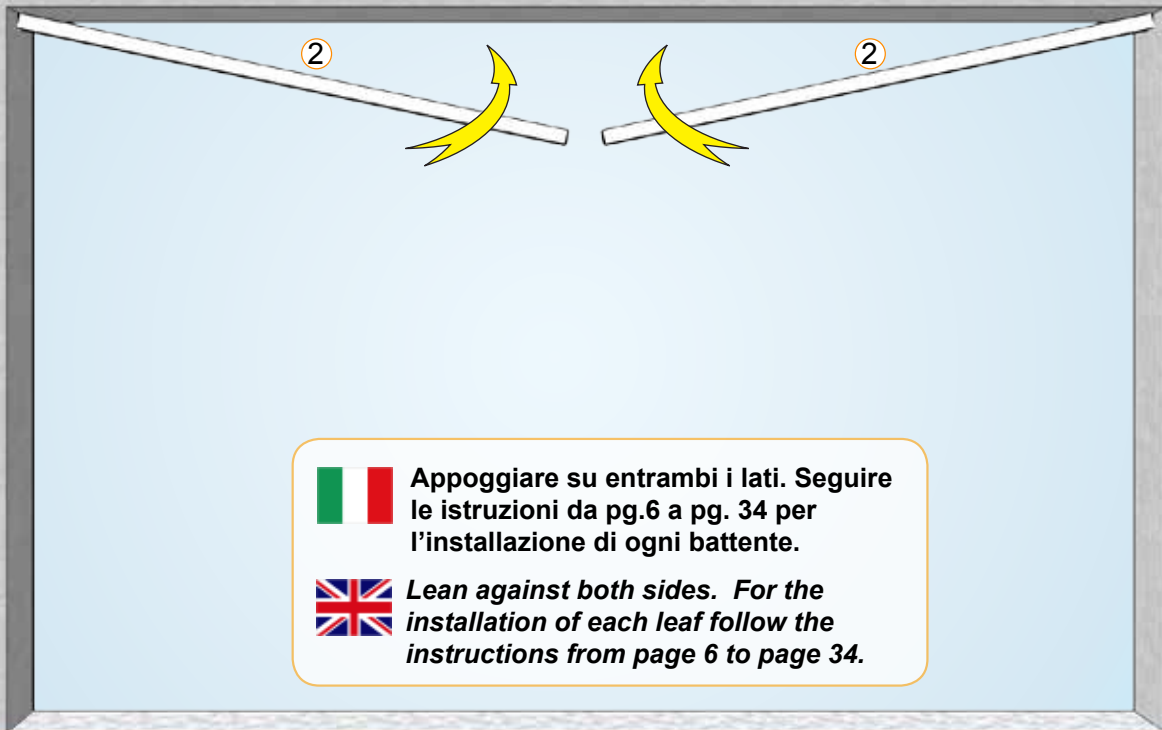
Versione 2 battenti
Double leaf version

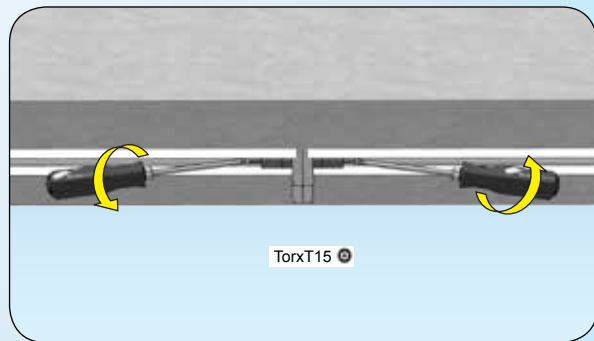
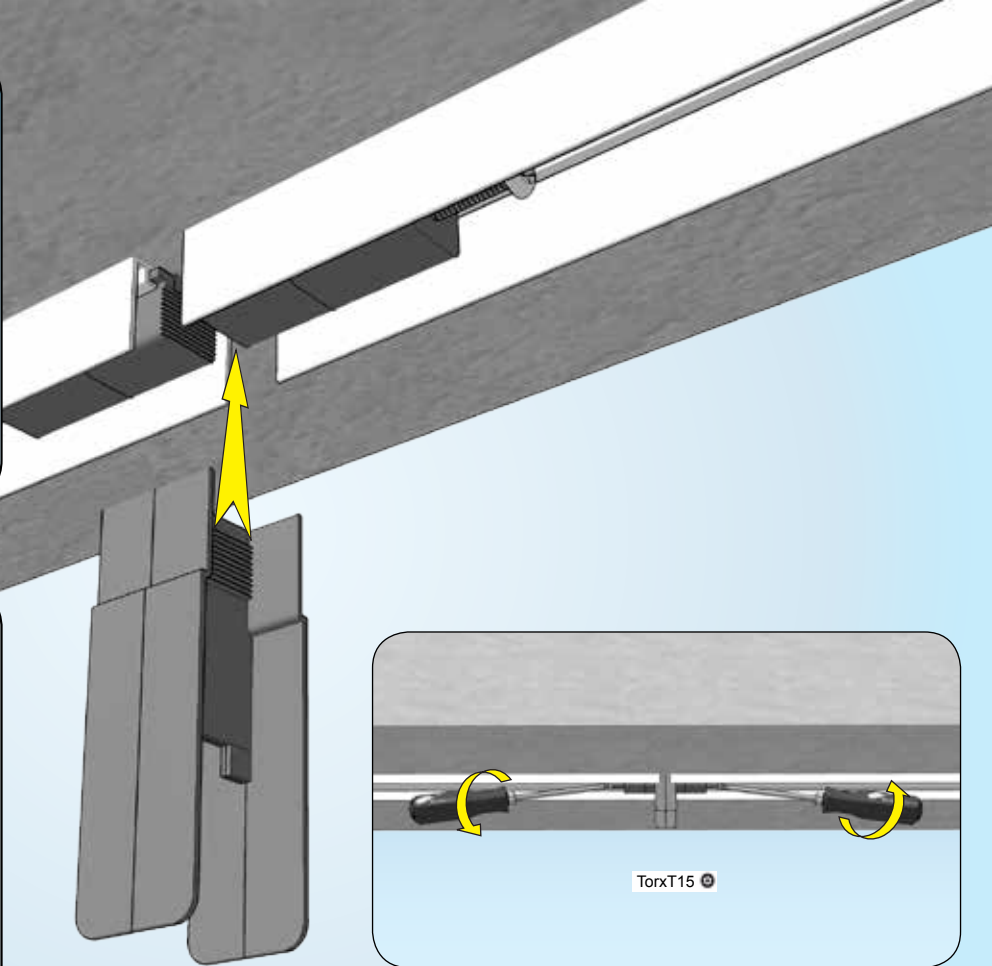
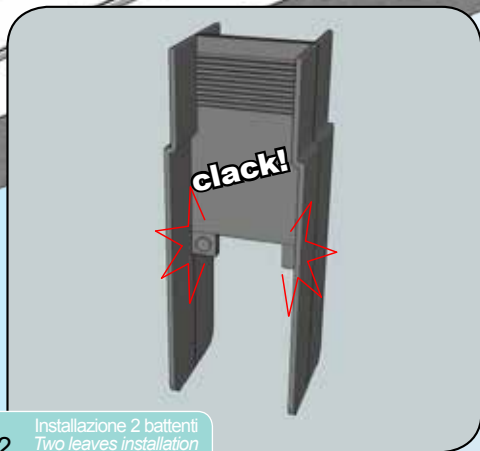
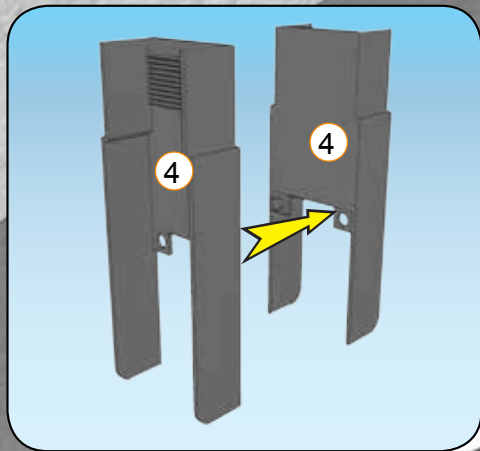


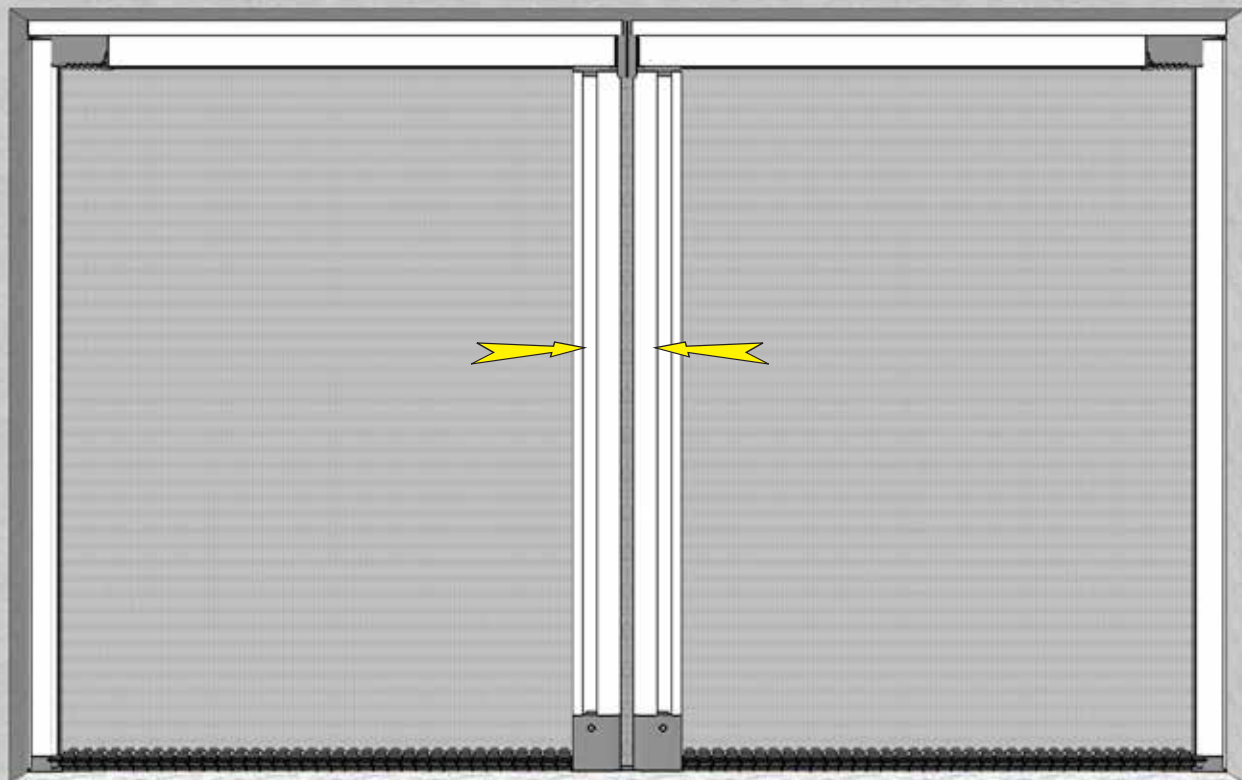
La versione a due battenti è composta da DUE zanzariere ad un battente. Fare riferimento all'indice di pg. 5.

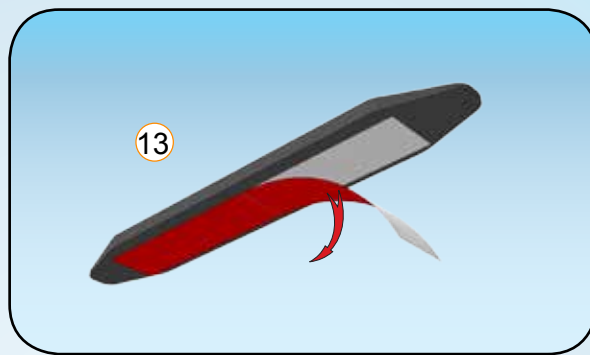


The double leaf version is composed of two single leaf screen, please refer to page 5 in the index.





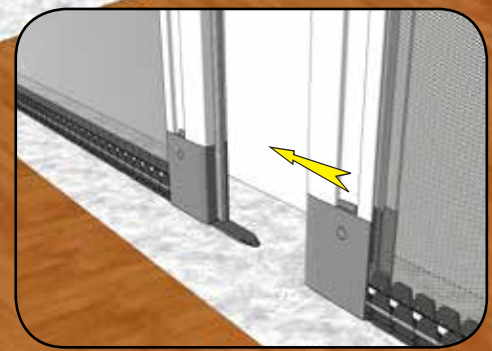


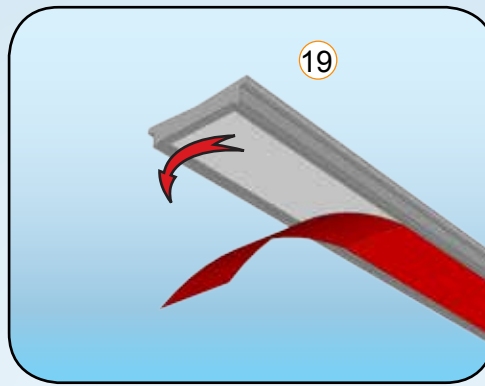


**Accessorio complementare.
Installazione a discrezione.**



**Additional component.
Optional installation**





**Profilo di scorrimento
opzionale.**



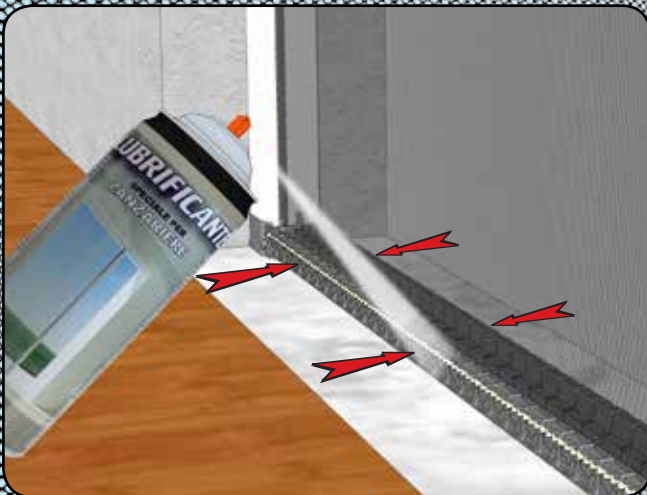
Optional sliding profile.




NO

 Aspirare delicatamente la rete e le parti esposte alla polvere.

 *Vacuum the mesh and the areas exposed to dust.*





 Lubrificare periodicamente i lati della guida mobile con lo Speciale Lubrificante per prodotti Scenica® Bettio.

 *Periodically lubricate the sliding rail sides by using the special lubricant for Scenica® items Bettio.*





 **Pulire con un panno umido di soluzione neutra. Per ottenere risultati ottimali raccomandiamo l'uso dei Prodotti per la Pulizia & Manutenzione delle Zanzariere Bettio, studiati appositamente per garantire il massimo delle prestazioni nel tempo.**

 ***Clean only with a wet cloth and neutral solution.***
For the best results we suggest you to use Bettio's Flyscreens Products for Cleaning and Maintenance: they are expressly studied to grant you the maximum performance in time.



160cm



Per la vostra sicurezza:
apporre gli speciali
adesivi segnaletici
fosforescenti ad una
altezza di 160 cm. Si
consiglia di pulire
l'area con uno straccio
imbevuto di alcool prima
dell'applicazione.



***For your safety: please
put the phosphorescent
stickers at 160 cm height.
We recommend cleaning
the surface with a cloth
and alcohol before the
application.***

DICHIARAZIONE DI PRESTAZIONE BS023



1. Codice di identificazione unico del prodotto-tipo: BS023
2. Numero di tipo: BS023 – PICOSCENICA
3. Uso previsto del prodotto da costruzione, conformemente a UNI EN 13561:2015
4. Nome e indirizzo del fabbricante: Bettio Service spa - Via dell'Artigianato,9 - 30020 Marcon (VE) - ITALIA
6. Sistema di valutazione e verifica della costanza della prestazione del prodotto da costruzione: 4
9. Prestazione dichiarata:

Caratteristiche essenziali	Prestazione	Specifica armonizzata
RESISTENZA AL VENTO	NPD	RESISTENZA AL VENTO

10. La prestazione del prodotto di cui ai punti 1 e 2 è conforme alla prestazione dichiarata di cui al punto 9.

Si rilascia la presente dichiarazione di prestazione sotto la responsabilità esclusiva del fabbricante di cui al punto 4.

Firmato a nome e per conto del fabbricante.

Loris Bettio (amministratore)

Marcon, 04/09/2015

ISTRUZIONI D'USO E MANUTENZIONE (ISTRUZIONI ORIGINALI)

1. SCOPO

Queste istruzioni sono rivolte a chi utilizza la zanzariera o la tenda come installatore, manutentore, proprietario o utente.

Con questo strumento la BETTIO SERVICE SPA intende fornire al Cliente uno strumento di supporto per un uso più consapevole e corretto dei sistemi di zanzariere e tende filtranti o oscuranti installati, al fine di un'ottimizzazione delle loro prestazioni.

E' quindi consigliato per un corretto e vantaggioso utilizzo del sistema tenere disponibili le presenti note ai fini di garantire una rapida consultazione ogni qualvolta le circostanze lo rendano necessario. Esse sono comunque supportate dal Manuale d'Uso e Manutenzione e dal Fascicolo Tecnico disponibili in Azienda.

2. CAMPO DI APPLICAZIONE

Le presenti istruzioni si riferiscono ai seguenti modelli: Scenica® , Laterale senza barriere 50 - Scenica® Incasso, Laterale incasso senza barriere 50 - MiniScenica® , Laterale senza barriere 40 - MiniScenica® Incasso, Laterale incasso senza barriere 40 - PicoScenica® , Laterale senza barriere 25 - Motoscenica® , Laterale motorizzata senza barriere - Motoscenica® Incasso, Laterale Incasso motorizzata senza barriere - Moovica, Verticale motorizzata - Moovica Incasso, Verticale motorizzata incasso - Fox, Molla incasso 46 mm - Delta, Molla clic-clak incasso 50 mm - Sigma, Catena clic-clak incasso 50 mm - Omega, Laterale incasso 50 mm - Zeta, Molla incasso 40 mm - Kappa, Laterale incasso 40 mm con calamita - India, Incasso 50 mm - Africa, Catena incasso 50 mm - Sonia, Molla tradizionale - Katia, Catena tradizionale - Alba, Molla cuffie telescopiche e cassone quadrato - Lisa, Laterale cuffie telescopiche e cassone quadrato - Alfa, Molla cassone raggiato con cuffie telescopiche - Clever, Molla con cuffie ad inesto rapido - Beta, Laterale cuffie telescopiche e cassone raggiato - Gamma, Catena clic-clak® telescopica cassone raggiato - Rosy, Molla frizionata clic-clak® cuffie e guide telescopiche - Giudy, Catena clic-clak® cuffie e guide telescopiche - Mini, Molla 31 con guida antivento - Flash, Laterale calamita 31 con guida antivento - Revolux by Bettio, clic-clak® 40 con antivento - Telaio fisso, Fissi - Elena, Saliscendi - Laura, Scorrevole - Maya, Scorrevole senza guide a pavimento - Alice, Porta a battente con molla di ritorno - Sabbia, 41 a molla - Acqua, 33 a molla - Terra, 41 a catena - Aria, 33 a catena, per i quali sono coerentemente adattati i contenuti.

3. RIFERIMENTI

Le presenti istruzioni, sono state redatte tenendo conto delle normali condizioni di uso della macchina al fine di informare, unitamente alle altre istruzioni per l'uso apposte sulla macchina, gli operatori/utilizzatori anche sui rischi residui che la stessa presenta.

4. USI PREVISTI

La funzione del sistema zanzariera installato è esclusivamente quella di dare protezione contro l'intrusione di insetti e piccoli animali negli ambienti da proteggere, mentre la funzione dei sistemi filtranti e oscuranti è esclusivamente quella di filtrare od oscurare un determinato ambiente dalla luce diurna.



Ogni impiego diverso da quello indicato deve essere considerato improprio, e pertanto vietato, in quanto le relative condizioni di esercizio non sono state considerate nell'analisi dei rischi condotta dal fabbricante e per i quali potrebbero non essere presenti protezioni specifiche. E' vietato appoggiarsi alla rete o al tessuto. E' vietato lasciare la barra maniglia senza accompagnarla fino al totale riavvolgimento della rete o del tessuto.

Quando la velocità del vento raggiunge i 20 km/h è necessario chiudere la zanzariera o la tenda.

L'uso improprio assolve da ogni responsabilità il costruttore stesso, per eventuali danni causati a persone o cose.

Il mancato rispetto delle condizioni d'uso fa decadere automaticamente qualsiasi tipo di garanzia data dal produttore.

5. REQUISITI DELL'OPERATORE

L'uso normale della zanzariera e della tenda filtrante o oscurante, è consentito ad operatori non professionisti purchè di età superiore ad anni 12.

Le operazioni di installazione, riparazione e manutenzione straordinaria, devono essere effettuate da personale tecnico qualificato.

6. RACCOMANDAZIONI PER L'INSTALLAZIONE

l'installazione deve essere eseguita nel pieno rispetto del D.Lgs. 81/2008 e delle successive modifiche e integrazioni, per tutto ciò che attiene la sicurezza delle persone.

Il committente e l'installatore sono rispettivamente responsabili ai sensi della legge vigente, in materia di sicurezza.

E' necessario controllare, prima dell'utilizzo, che trabattelli, ponteggi, scale e tutti i dispositivi di protezione individuale (imbracature, cinghie di sicurezza, guanti, scarpe di sicurezza, elmetti, ecc.), eventualmente utilizzati, siano a norma ed in buono stato. Utilizzare i mezzi d'imbracatura adeguati.

Nel caso gli installatori siano più di uno, è necessario coordinare i lavori, definire i compiti e le responsabilità.

Gli operatori devono comportarsi in conformità alle istruzioni di sicurezza ricevute (POS).

Nel caso in cui il prodotto debba essere montato ad un piano elevato rispetto a quello di terra, è necessario delimitare e presidiare l'area durante la salita al piano del prodotto in modo che nessuno possa trovarsi sotto l'eventuale carico sospeso.

L'imballo del prodotto contiene le istruzioni di montaggio, d'uso, manutenzione e garanzia: l'installatore deve accertarsi che siano consegnate, previa lettura e commento, all'utilizzatore finale.

7. INSTALLAZIONE DELLA STRUTTURA MECCANICA



Una installazione non corretta può essere causa di infortuni alle persone. Leggere attentamente le istruzioni per un fissaggio corretto del prodotto in modo da evitare rischi di caduta dello stesso.

E' necessario verificare lo stato della struttura sulla quale viene effettuato l'ancoraggio/fissaggio della zanzariera o della tenda. In realtà lo sforzo dinamico cui il telaio dovrà resistere con la zanzariera completamente svolta dal cassonetto, è quello del vento che soffia a 130 km/h.

La tenda oscurante o filtrante può essere installata sul muro o sul serramento: la scelta dei tasselli di ancoraggio per l'installazione sul muro e delle viti di fissaggio per l'installazione sul serramento, è dipendente dal tipo e dallo stato del muro o del serramento.

Installazione della tenda oscurante o filtrante sul muro: per il fissaggio delle testate e dei piedini inferiori si consiglia di usare viti a testa cilindrica con impronta a croce da 3x30 mm con tassello in nylon Euro 4, mentre per il fissaggio delle guide si consiglia di usare viti a testa cilindrica con impronta a croce da 4x40 mm con tassello in nylon Euro 6.

Installazione della tenda oscurante o filtrante sul serramento: per il fissaggio delle testate e dei piedini inferiori si consiglia di usare viti a testa cilindrica con impronta a croce da 3x20 mm, mentre per il fissaggio delle guide si consiglia di usare viti a testa cilindrica con impronta a croce da 3x12 mm. In presenza di mattoni forati utilizzare tasselli espansibili con collante chimico di adeguate dimensioni.



Nel caso non siano rispettati i requisiti di resistenza necessari ad un fissaggio in sicurezza, aumentare il numero di tasselli e viti. La scelta delle viti e dei tasselli di ancoraggio, dipende anche dallo stato e dalla natura della struttura muraria/metallica/serramento sulla quale si effettua l'installazione/fissaggio. I tasselli e le viti non sono forniti con il prodotto.

Fare attenzione nella manipolazione del prodotto: gli avvolgitori sono montati con molle cariche.

Le istruzioni di posa in opera, sono descritte nel foglio contenuto nell'imballo. L'eventuale attività di sigillatura sarà eseguita con resina siliconica neutra.

8. MANUTENZIONE

8.1 Manutenzione ordinaria

Data l'alta qualità dei materiali impiegati nella costruzione della zanzariera/tenda, non è prevista alcuna manutenzione ordinaria tranne l'eventuale pulizia

del tessuto o della rete per salvaguardarli dalla formazione di muffe causate dal deposito di polveri o altro materiale sugli stessi. Il tessuto o la rete, deve essere controllato visivamente almeno 2 volte all'anno; per quanto concerne la rete, in primavera prima dell'utilizzo per la stagione estiva ed in autunno prima della chiusura invernale. La pulizia del tessuto o della rete può essere effettuata con aspirazione della polvere o, solo per i tessuti in cui è consentito nelle avvertenze del catalogo con il simbolo "LAVABILE", con spugna o panno umido utilizzando acqua tiepida. Fare asciugare il tessuto o la rete dopo la pulizia e prima dell'avvolgimento. Per la pulizia, NON utilizzare solventi-ammoniaca-idrocarburi.

ATTENZIONE: la pulizia con scale, trabattelli o altro è riservata a personale specializzato che dovrà eseguire le operazioni nel rispetto delle norme di sicurezza e dovrà utilizzare i dispositivi di protezione individuale quali imbracature di sicurezza con fune di trattenuta (vedi D.Lgs. 81/2008).

8.2 *Manutenzione straordinaria*

ATTENZIONE: tutte le operazioni di manutenzione straordinaria devono essere effettuate da personale professionalmente qualificato ed addestrato: pertanto è necessario richiedere l'intervento dello specialista.

vedere le istruzioni di installazione di posa in opera per l'eventuale smontaggio della zanzariera e/o della tenda oscurante o filtrante, o di parti di essa.

In presenza di strappi sulla rete o sul tessuto oscurante o filtrante, anche di piccole dimensioni, è necessario provvedere alla loro sostituzione.

Usare parti di ricambio originali, pena la decadenza della garanzia.

9. GARANZIA

La garanzia si applica in relazione ai contenuti del D.Lgs. n. 24 del 02.02.2002 e succ.mod.

La garanzia si riconosce sul funzionamento del prodotto e sui materiali che lo compongono, esclusi i danni indiretti. Non vengono coinvolti nel concetto di garanzia eventuali costi sostenuti per raggiungere il luogo dove si trova il prodotto oggetto di garanzia ed eventuali costi di installazione o rimozione.

Per la durata e la validità della garanzia (24/12 mesi a seconda di vendita rispettivamente a privati o ad imprese/professionisti) si faccia riferimento sia al documento fiscale di vendita che all'etichetta di produzione apposta sul prodotto.

In ogni caso, per far valere la garanzia, l'acquirente dovrà denunciare per iscritto il difetto di conformità al venditore entro il termine di due mesi dalla data della scoperta, pena la decadenza della garanzia stessa.

9.1 *Garanzia Convenzionale*

In deroga alle disposizioni di legge, per le produzioni a partire dal 01/01/2016, Bettio Service spa offre una garanzia convenzionale ai sensi dell'art. 133 del D.Lgs 206/2005 esclusivamente sui componenti in plastica e sulle parti meccaniche dei prodotti.

Le condizioni di questa garanzia convenzionale, riportate di seguito, lasciano impregiudicati i diritti di garanzia previsti dalla legge:

- a) Il periodo di validità della presente garanzia convenzionale è di dieci anni e decorre dalla data di produzione indicata sull'etichetta di riconoscimento del prodotto.
- b) **La presente garanzia convenzionale si riferisce unicamente alla riparazione e/o sostituzione (manodopera inclusa e senza spese) di componenti in plastica e di parti meccaniche dei prodotti. Si intendono escluse tutte le parti in alluminio, la rete/tessuto, tutte le parti elettriche ed elettroniche come motori elettrici, automatismi e interruttori, l'intero pacchetto automazione di Motoscenica® e gli spazzolini. Sono interamente a carico dell'acquirente le spese di smontaggio, montaggio e trasporto presso la nostra sede di Marcon (VE).**
- c) Nel caso in cui ciò non fosse possibile, effettueremo l'indicata sostituzione e/o riparazione al fine di poter restituire al cliente un prodotto perfettamente funzionante, ed altresì, a nostra discrezione, forniremo un prodotto nuovo con caratteristiche simili a quello precedente, nei limiti di quanto previsto al punto b).
- d) Gli interventi in garanzia convenzionale non determinano un'estensione del periodo di garanzia legale.

9.2 *Decadimento della Garanzia.*

- Uso improprio del prodotto in occasione di vento, pioggia, grandine, neve e/o altri eventi combinati. Le tende oscuranti o filtranti sono ad esclusivo uso interno.

- Cedimento della parte dove il prodotto è stato ancorato.
 - Manomissione del prodotto; installazione, smontaggio, manutenzione non effettuati da installatore specializzato o non effettuati secondo le norme e le istruzioni di montaggio.
 - Mancata manutenzione obbligatoria entro i termini stabiliti.
 - Uso di parti di ricambio non originali BETTIO SERVICE SPA.
 - Rimozione od occultamento dell'etichetta identificativa BETTIO SERVICE SPA, per cui la rintracciabilità del prodotto non risulta possibile.
- Per altre specifiche esclusioni dalla Garanzia, si fa riferimento alle eventuali note specificate dall'Azienda.
Per qualsiasi controversia, si elegge quale unico foro competente quello di Venezia.

10. IMBALLO MOVIMENTAZIONE E TRASPORTO

La tenda oscurante o filtrante viene imballata con un involucri protettivo di carta cellulosa e con sagome di cartone per proteggere e bloccare l'intelaiatura durante il trasporto. La zanzariera è imballata con film estensibile MDT per proteggere e bloccare l'intelaiatura durante il trasporto, se effettuato con i nostri mezzi o ritirato direttamente dal cliente presso la nostra sede; se invece il trasporto della zanzariera avviene tramite un vettore allora il prodotto viene imballato con film estensibile MDT e poi inserito in scatole di cartone riempite a loro volta con sacchetti d'aria al fine di proteggere e bloccare la struttura durante la movimentazione ed il trasporto. I prodotti Scenica® sono imballati in scatole di cartone. I prodotti Elena, Saliscendi – Laura, Scorrevole – Maya, Scorrevole senza guide a pavimento - Alice, Porta a battente con molla di ritorno, sono sempre imballati in scatole di cartone riempite con sacchetti d'aria per bloccare il prodotto durante il trasporto.

Date le dimensioni e la forma del prodotto, è necessario, oltre la misura in lunghezza di 240 cm, effettuare la movimentazione manuale in due persone.

Non lasciare alla portata dei bambini i materiali d'imballo, possono costituire fonte di pericolo per gli stessi.

11. ELENCO DEI RISCHI

11.1 Installazione: Adottare tutte le precauzioni previste in cantiere con particolare riguardo a quelle riguardanti i rischi di caduta.

11.2 Rischi inerenti l'utilizzo e la normale manutenzione.

Prodotti con molla di richiamo:

- a) Velocità di riavvolgimento con pericolo di urto con la barra maniglia
- b) Velocità di riavvolgimento con pericolo di urto con il nappino
- c) Pericolo di sgancio incontrollato e ambiguità di funzionamento: velocità di riavvolgimento con pericolo di urto con la barra maniglia
- d) Pericolo di caduta durante le operazioni di pulizia del telaio, del tessuto o della rete: evitare di sporgersi o farlo solo utilizzando attrezzature adeguate

11.3 Rischi inerenti la manutenzione/riparazione:

- a) Pericolo di urto durante le operazioni di carico/scarico della molla
- b) Pericolo di non corretto ripristino della zanzariera o della tenda durante il cambio della rete o del tessuto oscurante o filtrante
- c) Pericolo derivante dal mancato utilizzo di attrezzature e DPI non marchiati CE

11.4 Pericolo di avvolgimento della catenella attorno al collo dei bambini: la catenella non deve essere posta più in basso di 120 cm, rispetto al pavimento.

Utilizzare il tendicatena di sicurezza fornito con la zanzariera.

11.5 Pericolo di inciampo sulla guida mobile dei prodotti Scenica®: apporre segnaletica di avvertimento

11.6 Pericolo di inciampo sulla guida inferiore della porta con apertura laterale: apporre segnaletica di avvertimento

11.7 Rischi inerenti la dismissione: la dismissione del prodotto deve essere eseguita in base alle norme al momento in vigore

11.8 Il livello di rumore è inferiore a 70 dB(A)

PICOSCENICA®




Bettio zanzariere
flyscreens
www.bettio.it