

FERRAMENTA PER PERSIANE

La sicurezza dei nostri prodotti, soprattutto anche in funzione dei requisiti di sicurezza previsti dalla Legge sulla responsabilità del produttore, è garantita se si osservano scrupolosamente le direttive sotto riportate.

1. Informazione sul prodotto e uso conforme alle disposizioni

Il termine ferramenta per persiane indica la ferramenta applicata alle persiane per finestre e porte-finestre nell'edilizia.

Tale ferramenta trova impiego in persiane verticali realizzate in legno, PVC, alluminio, e rispettive combinazioni, e montate a regola d'arte sia direttamente sul telaio fisso, sia direttamente sul muro, sia su di un apposito telaio di montaggio.

La ferramenta per persiane, nel suo complesso, si può distinguere in tre gruppi principali, la cui funzione può essere considerata in modo autonomo:

- **cardini e mensoline di sostegno:** servono a portare la persiana dalla posizione di apertura a quella di chiusura e viceversa
- **chiusure:** servono a mantenere chiusa la persiana
- **fermapersiana:** servono a mantenere ferma la persiana aperta

Impieghi che si discostano da quanto esposto, non corrispondono ad un uso conforme alle disposizioni.

Le persiane che vengono montate in ambienti con atmosfera aggressiva nonché contenente agenti corrosivi, richiedono ferramenta particolare. In presenza di vento o di corrente d'aria le persiane devono venir tenute ferme sia nella posizione di chiusura che di apertura. Tale bloccaggio si ottiene mediante particolari parti della ferramenta (chiusure, fermapersiana ecc.).

2. Uso errato

Si ha un uso errato - ossia non conforme alle disposizioni relative al funzionamento del prodotto - della ferramenta per persiane in particolare quando:

- vengono frapposti ostacoli nello spazio di apertura che impediscono un uso conforme alle disposizioni
- le persiane possono venir sbattute con violenza (per es. dal vento) contro il muro o le finestre e le porte, in modo difforme dalle disposizioni o in modo incontrollato, tanto da subire danni o andare distrutte oppure a loro volta causare danni;
- sulle persiane gravano pesi supplementari;
- per la chiusura o l'apertura della persiana si intervenga tra i due punti di riferimento (per es. telaio fisso e spigolo della persiana - pericolo di ferimento!!)

3. Prestazioni del prodotto

3.1. Pesì e dimensioni massime dell'anta

Non si devono mai oltrepassare le misure massime relative al peso e alle dimensioni di larghezza e altezza della persiana indicate nei cataloghi, nelle informazioni sul prodotto e nei capitolati MACO, come pure nelle tabelle di montaggio e d'impiego.

3.2. Composizione della ferramenta

Le disposizioni del produttore concernenti la composizione delle parti originali MACO o ad esse perfettamente corrispondenti (per es. l'impiego di cardini, bandelle o inviti supplementari) sono vincolanti e

INFORMAZIONI SUL PRODOTTO

vanno ricavate anch'esse dalle relative istruzioni (per es. impiego di elementi supplementari).

4. Manutenzioni del prodotto

Le parti della ferramenta (cardini, bandelle ecc.) vanno regolarmente controllate per verificare la stabilità e il grado di usura, seguendo le nostre indicazioni relative alla manutenzione. Per garantire la sicurezza, il montaggio e qualsiasi altra operazione che modifichi la regolazione, devono essere effettuati da personale qualificato che, all'occorrenza, provvederà a fissare le viti di serraggio o alla sostituzione delle parti.

Inoltre, almeno una volta all'anno si devono effettuare i seguenti lavori di manutenzione:

- lubrificare tutte le parti mobili della ferramenta (per quanto non diversamente prescritto dalle relative indicazioni)
- controllare a vista la presenza di superfici compromesse da corrosione (eventualmente pulire e verniciare)
- per tutti i lavori di pulizia, impiegare prodotti non acidi e non corrosivi in modo da non compromettere la protezione anticorrosiva della ferramenta.

5. Doveri di informazione e di istruzione

Per adempiere al dovere di informazione e di istruzione, nonché di manutenzione, secondo la "Legge sulla responsabilità del produttore", è a disposizione di progettisti, rivenditori, montatori, committenti e utenti la seguente documentazione:

- disegni tecnici (schemi del sistema)
- tabelle prestazionali della ferramenta
- istruzioni di montaggio
- istruzioni per la manutenzione e l'assistenza
- istruzioni per l'uso

Per garantire il funzionamento della ferramenta:

- i progettisti sono tenuti a richiedere al produttore le informazioni relative al prodotto e a rispettarle
- il rivenditore specializzato è tenuto a rispettare le informazioni relative al prodotto e in particolare a richiedere al produttore, per consegnarle al montatore o all'utente, le istruzioni di montaggio, di manutenzione e di assistenza nonché le istruzioni per l'uso.
- i montatori sono tenuti a rispettare le informazioni relative al prodotto e in particolare a richiedere al produttore, per consegnarle al committente o all'utente, le istruzioni di manutenzioni e di assistenza nonché le istruzioni per l'uso.

Testo di capitolato

I singoli criteri di scelta segnati con l'asterisco sono quei punti che secondo il nostro parere sono da rispettare nel testo di capitolato di una persiana.

Tipo persiana:

- scuri a perline con traverse di sostegno
- persiane con lamelle girevoli
- persiane con lamelle fisse
- imposte a telaio con sportello a sporgere

Totale persiane:

- a 1 battente
- a 2 battenti
- a 3 battenti
- a 4 battenti

Sistema di montaggio:

montato su:

- telaio
- spalletta rivestita
- muro

Esecuzione ferramenta:

montata con:

- bandella a croce con regolazione laterale
- bandella ad angolo con regolazione laterale
- bandella lunga con regolazione laterale
- spagnoletta a scatto e fermapersiana con aggancio automatico o fermapersiana a scatto
- spagnoletta universale e fermapersiana con aggancio automatico o fermapersiana a scatto
- l'apripersiana dall'interno

Superficie:

- trattamento DS-3 nero
- trattamento giallo passivato
- nero opaco
- bronzo chiaro

Esempio di testo di capitolato:

scuro a perline con traverse di sostegno, a 2 battenti, montato su telaio, montato con bandella a croce con regolazione laterale, spagnoletta a scatto e fermapersiana con aggancio automatico, trattamento DS-3 nero.

Descrizione del prodotto

Il programma RUSTICO di ferramenta per persiana comprende articoli realizzati sulla base di tecnologie d'avanguardia e confermati da un'esperienza ormai più che ventennale. I prodotti sono in grado di coprire tutti i tipi di persiane e di chiusura oggi in uso. L'aspetto estetico ripropone i classici modelli della più consolidata e tipica tradizione.

Trattamento superfici Colori Nero e Tropical

Il programma propone articoli sottoposti a diversi tipi di trattamento superficie:

1. Trattamento DS-3 nero
2. Zincato elettrocolorato in giallo secondo la DIN 50941 e la Önorm C2520
3. Nero opaco
4. Bronzo chiaro

Tutti i componenti passivati giallo (tropicalizzati) vengono successivamente provvisti di uno strato di cera di alta qualità che aumenta notevolmente la protezione anticorrosione ed anche la scorrevolezza dei singoli pezzi.

I componenti in acciaio verniciati in nero, nero opaco o tropical, bronzo chiaro, vengono preventivamente zincati, escluse le aste per spagnoletta (spessore di zincatura in accordo alle prescrizioni RAL).

La protezione anticorrosione di tutte e tre le superfici MACO è circa il doppio di quanto viene prescritto dal RAL.

In base al marchio RAL di qualità RAL-RG 607/3 (serrature e ferramenta) ovvero RAL-RG 660 (prodotti galvanizzati) per la classe di sollecitazione III, vengono richieste almeno 72 ore di resistenza fino alla ruggine bianca, 240 ore fino alla comparsa di ruggine rossa.

La tenuta può tuttavia essere assicurata solo con un montaggio appropriato utilizzando le apposite dime e quant'altro previsto per il montaggio.

In caso di danneggiamento della superficie, dovuto all'uso di attrezzi taglienti, non è possibile garantire alcuna protezione anticorrosione. Lo stesso vale con l'utilizzo di detergenti acidi e corrosivi.

In caso di utilizzo su profili in PVC, occorre eliminare completamente i trucioli di foratura del rinforzo in acciaio (formazione di ruggine). Sulla persiana in PVC è consigliabile fissare le viti sul rinforzo in ferro o almeno passare 2 pareti del profilo.

Trattamento superficie Colore nero opaco e bronzo chiaro

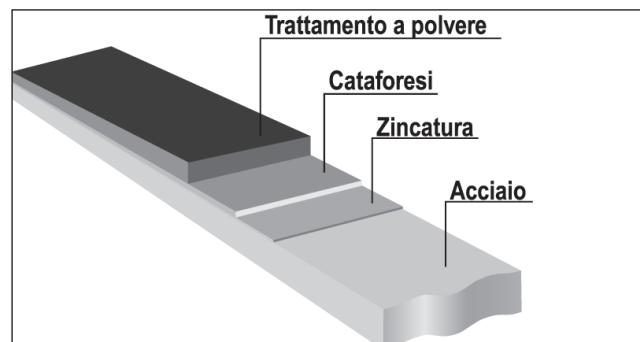
Questo nuovo tipo di trattamento offre una qualità superiore a quella richiesta dalle attuali normative in vigore. Il nuovo trattamento a polvere resiste alle sollecitazioni dovute agli agenti atmosferici, ai raggi UV ed al clima costiero.

Il trattamento è disponibile in colore nero opaco oppure bronzo chiaro.

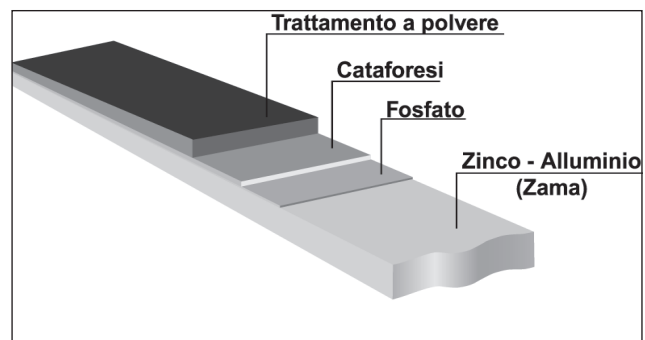
La durata della ferramenta sottoposta a questo tipo di trattamento è tuttavia correlata ad un montaggio eseguito a regola d'arte, secondo indicazioni Maco.

La pulitura con detergenti non idonei (acidi e corrosivi) oppure la scalfitura con attrezzi di lavoro potrebbe compromettere la qualità del trattamento superficie.

Per il montaggio su profili in PVC con rinforzo in acciaio, assicurarsi di eliminare i trucioli metallici della foratura, per evitare la possibile comparsa di ruggine.



Trattamento superficie su acciaio



Trattamento superficie su zinco-alluminio (zama)

Montaggio

Per qualsiasi tipo di montaggio é disponibile un ampio programma di dime. In tutti i casi in cui é necessario, le parti della ferramenta si adattano con estrema facilitá allo spessore del serramento o alla profonditá della spalletta.

Non serve, anzi é del tutto sconsigliato, piegare o curvare la ferramenta: potrebbe danneggiare la superficie o addirittura - nel caso delle parti in zinco pressofuso- causare la rottura del pezzo. Le viti necessarie al montaggio vengono fornite nel colore adatto al pezzo e con lo stesso trattamento della superficie.

Ad esempio le viti nere vengono zincate ed elettrocolorate prima di essere sottoposte al trattamento DS-3. Pertanto prestare attenzione alla qualitá degli avvitatori - attrezzi usurati possono causare danni alla superficie e quindi compromettere la protezione anticorrosio-ne.

Possibilitá d'impiego e carico

Scegliere la grandezza e le versioni della ferramenta che assicurino una suf-ficiente tenuta. Soprattutto in zone soggette a condizio-ni atmosferiche particolarmente avverse non impie-gare fermapersiane a scatto o apripersiana dall'interno.

Non superare in nessun caso le dimensioni ed il peso indicate nei diagrammi che descrivono il campo d'applicazione. Montare sempre il fermapersiana in modo descritto a pag. 10.

La ferramenta RUSTICO per persiane é realizzata in modo da impedire lo scasso delle bandelle. Per situazioni particolari sono comunque disponibili viti di sicurezza (viti "one way" e viti passanti). Per garantire il massimo di sicurezza é fondamentale un perfetto e appropriato fissaggio delle bandelle e dei cardini.

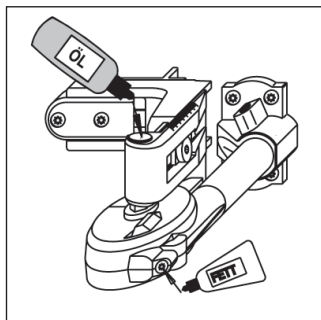
Questo vale soprattutto per il cardine a muro con tassello, il quale in fase di montaggio deve (in caso di mattone forato) passare almeno 2 pareti.

Manutenzione

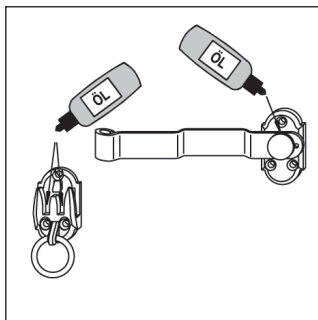
Ciascuna parte mobile della ferramenta RUSTICO, per persiane, ossia le bandelle, i fermapersiana e fermaporta e le spagnolette, deve essere oleata una volta all'anno.

Particolarmente importante é oleare il fermo a scatto, al fine di garantirne una funzionalitá durevole. L'attrito tra tutte le componenti portanti é da controllare.

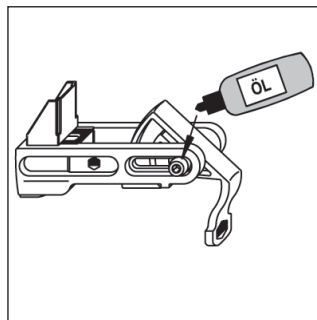
Far effettuare una successiva regolazione della ferramenta da un'azienda specializzata, oppure farsi comunque consigliare da quest'ultima.



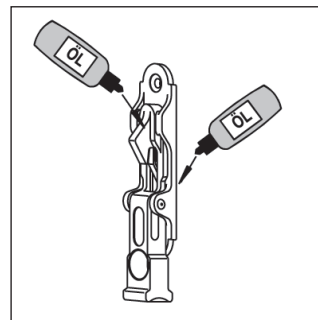
Apripersiana dall'interno e bandella



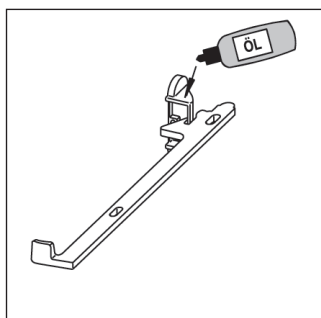
Chiusura semplice



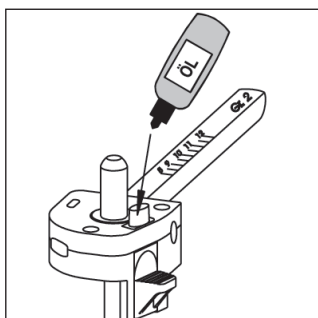
Fermapersiana



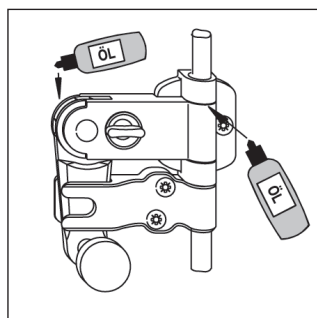
Fermaporta



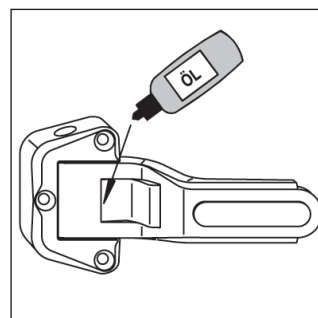
Fermapersiana Komfort



Fermo a scatto



Spagnoletta per persiana a 2 ante

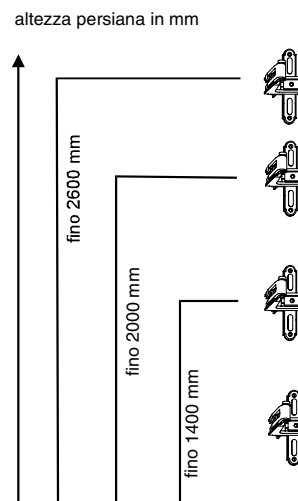


Maniglia a scatto

Campi di applicazione: 10 kg/m²

TIPO DI PERSIANA	materiale	SPESSORE	PESO PERSIANA
persiana a stecche	abete	35 mm	ca.10 kg/m ²

Numero bandelle da utilizzare secondo l'altezza delle persiane

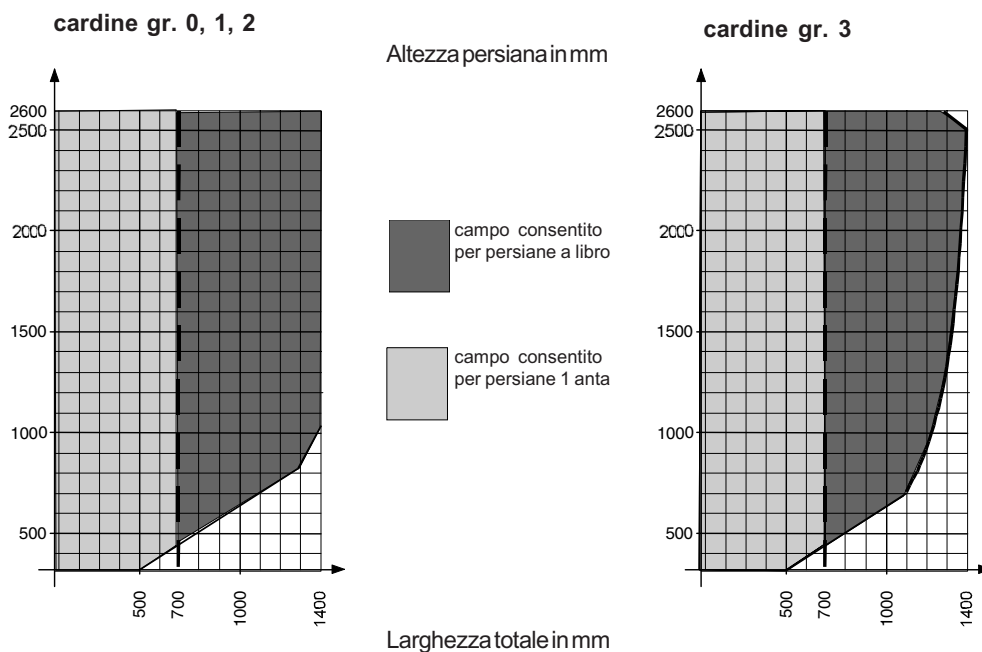


Larghezza massima: 700 mm.
Per larghezze oltre 700 mm è d'obbligo l'esecuzione a libro (max. 2 x 700mm)

IL SEGUENTE DIAGRAMMA VALE PER MENSOLE LARGHE 35 MM

Larghezza/altezza massima delle persiane per un peso di 10 kg/m²

limite per persiane ad un anta



TIPO DI PERSIANA	materiale	SPESSORE	PESO PERSIANA
scuro a doghe	abete	35 mm	ca. 14 kg/m ²
persiana a stecche	PVC con rinforzo	45 mm	ca. 14 kg/m ²
persiana a stecche	alluminio	40 mm	ca. 14 kg/m ²

Larghezza massima per anta singola: 700 mm.

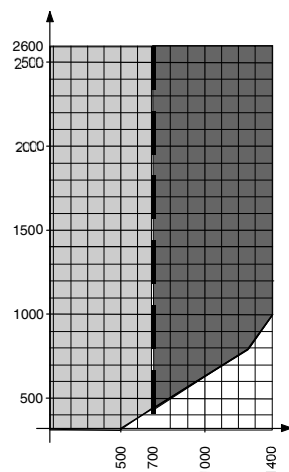
Per larghezze oltre 700 mm è d'obbligo l'esecuzione a libro (max. 2 x 700 mm)

IL SEGUENTE DIAGRAMMA VALE PER MENSOLE LARGHE 35 MM

Larghezza/altezza massima delle persiane per un peso di 14 kg/m²

limite per persiane ad un anta

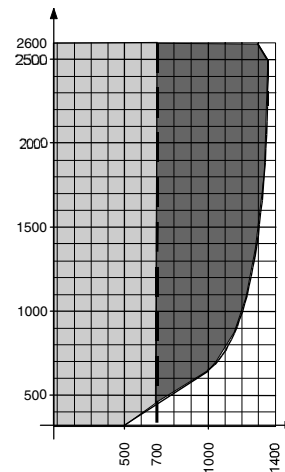
cardine gr. 0 + 1



Altezza persiana in mm

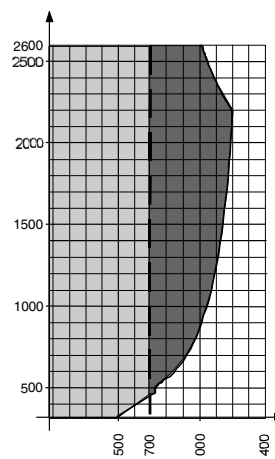
- campo consentito per persiane a libro
- campo consentito per persiane 1 anta

cardine gr. 2



Larghezza totale in mm

cardine gr. 3



Numero bandelle da utilizzare secondo l'altezza delle persiane (vedi pagina 7)

Campi di applicazione: 25 kg/m²

TIPO DI PERSIANA	materiale	SPESSORE	PESO PERSIANA
persiana a stecche	rovere	55 mm	ca. 25 kg/m ²
scuro a doghe	rovere	35 mm	ca. 25 kg/m

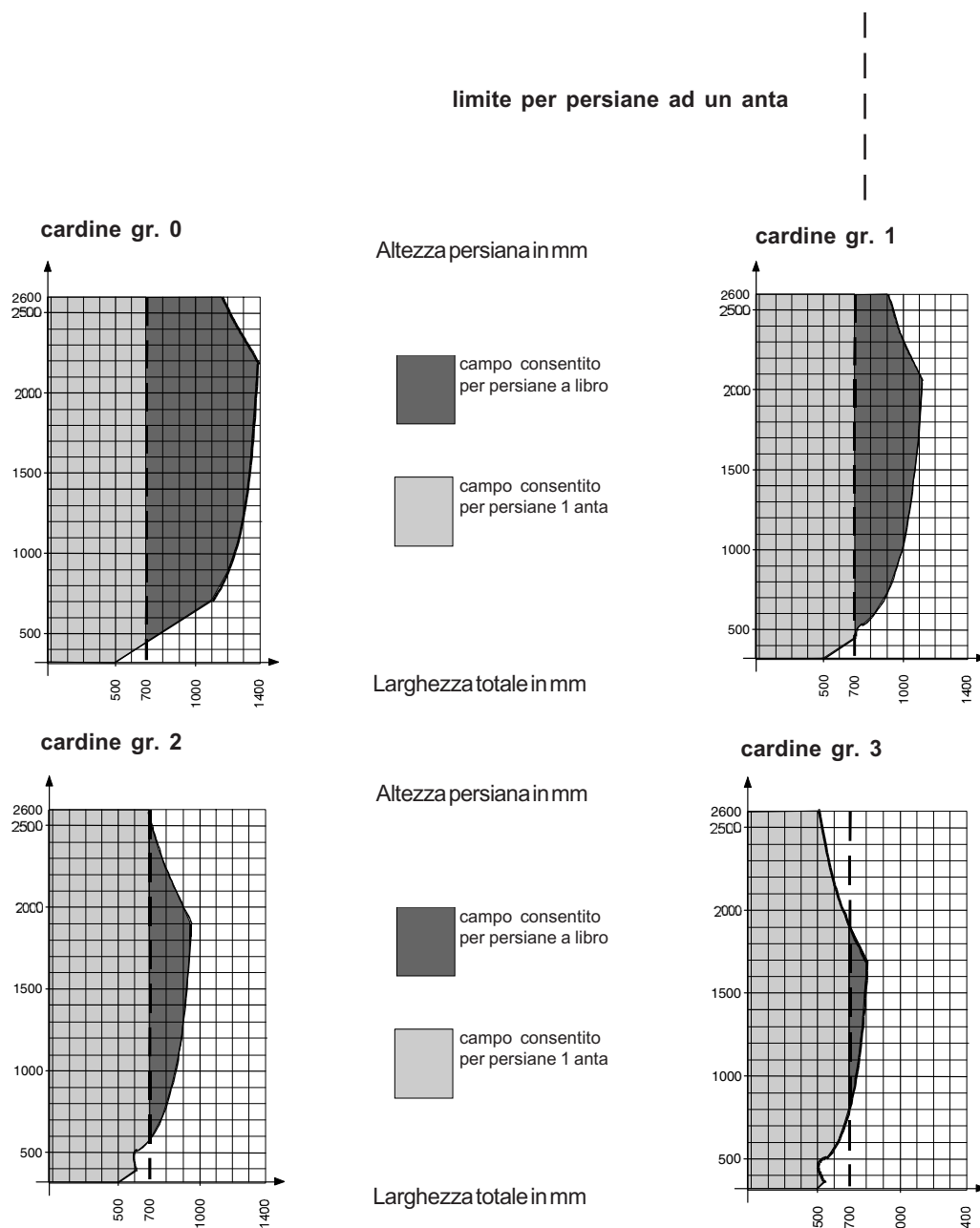
Larghezza massima per anta singola: 700 mm.
Per larghezze oltre 700 mm è d'obbligo l'esecuzione a libro (max. 2 x 700 mm)

IL SEGUENTE DIAGRAMMA VALE PER MENSOLE LARGHE 35 MM

Larghezza/altezza massima delle persiane per un peso di 25kg/m²

Numero bandelle da utilizzare secondo l'altezza delle persiane (vedi pagina 7)

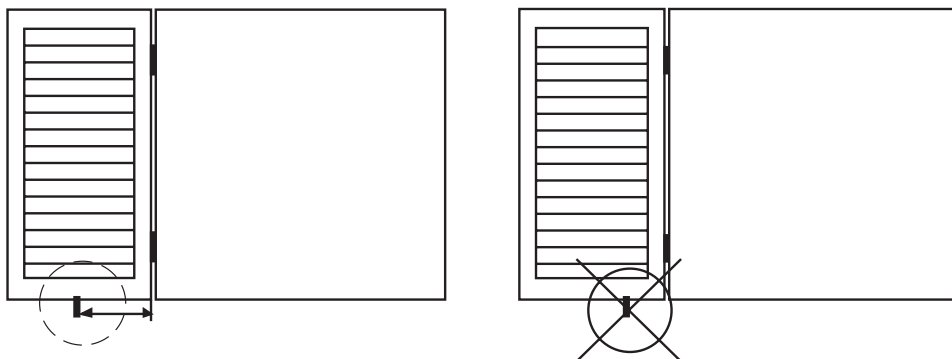
limite per persiane ad un anta



Il perfetto funzionamento della ferramenta "RUSTICO" per persiane con pesi come quelli indicati nei diagrammi, è consentito e garantito solo in combinazione con fermapersiane automatiche di nostra produzione.

Montaggio del fermapersiana

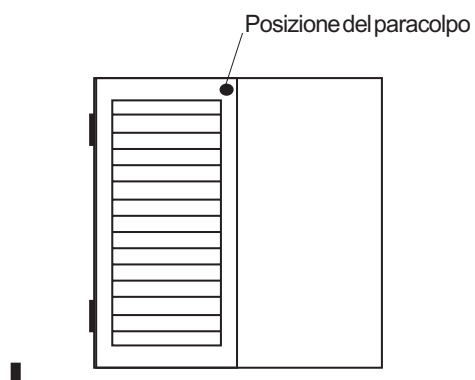
Il fermapersiana deve essere applicato come da disegno sottostante



Il fermapersiana deve essere posizionato sulla persiana oltre la metà rispetto al lato cerniera

L'uso del paracolpo

Per persiane di una larghezza di 600 mm e/oppure un'altezza di oltre 1200 mm è obbligatorio il montaggio di un paracolpo sulla posizione indicata nel disegno.

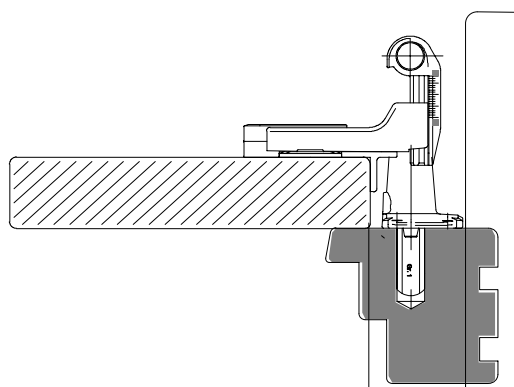


Monoblocco con cardine diritto e zancato



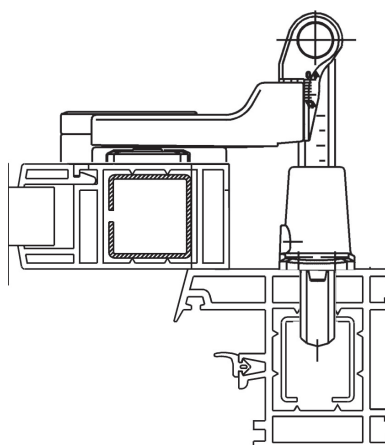
Scegliere il tipo cardine e la bandella in base allo spazio disponibile

Cardine diritto e bandella
con angolo d'appoggio

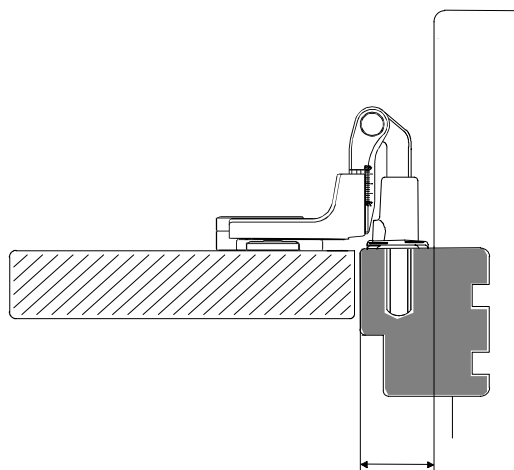


Spazio minimo necessario **30 o 40 mm**
(a seconda della mensola utilizzata)

Cardine diritto e bandella
senza angolo d'appoggio

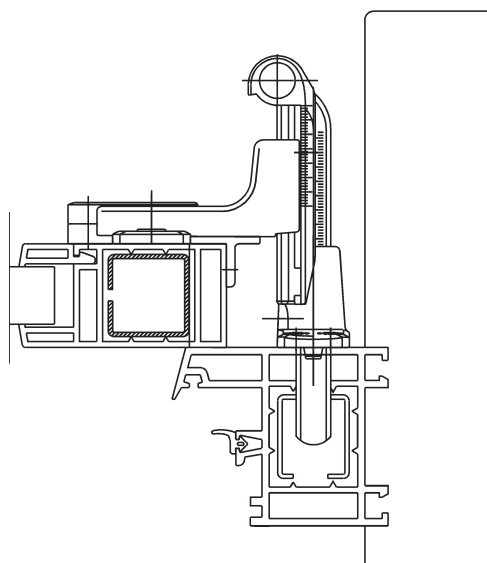


Cardine zancato e bandella
senza angolo d'appoggio



Spazio minimo necessario **25 mm**

Cardine diritto e bandella
con angolo d'appoggio



Ferramenta per persiana

Come si sceglie la ferramenta

Lebandelle

Bandella																								
profondità spalletta in mm																								
spessore persiana	0	10	20	30	40	50	60	70	80	90	100	110	120	130	140	150	160	170	180	190	200	210		
25 mm																								
30 mm																								
35 mm																								
40 mm																								
50 mm																								
	diritta				a filo				gr. 0				gr. 1				gr. 2				gr. 3			
	gomito fisso senza regolazione laterale								gomito regolabile con regolazione laterale															

Il cardine

Cardine diritto																						
profondità spalletta in mm																						
spessore persiana	0	10	20	30	40	50	60	70	80	90	100	110	120	130	140	150	160	170	180	190	200	210
25 mm		38	38	38	42	47	52	57	62	67	72	77	82	87	92	97	102	107	112	117	122	127
30 mm	30	30	43	43	43	50	55	60	65	70	75	80	85	90	95	100	105	110	115	120	125	130
35 mm	35	35	48	48	48	52	57	62	67	72	77	82	87	92	97	102	107	112	117	122	127	132
40 mm	40	40	40	53	53	53	60	65	70	75	80	85	90	95	100	105	110	115	120	125	130	
50 mm	50	50	50	50	63	63	63	70	75	80	85	90	95	100	105	110	115	120	125	130		
	gr. 0						gr. 1						gr. 2						gr. 3			

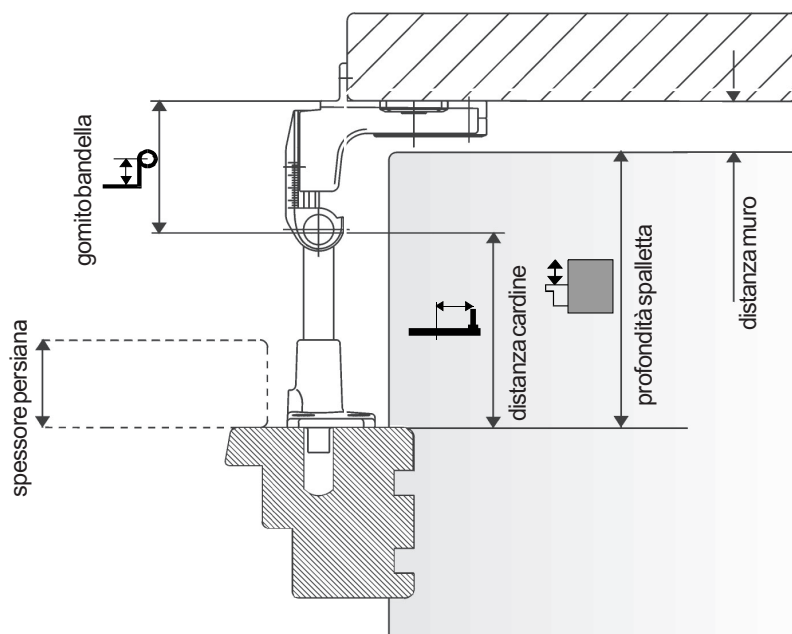
Il fermo

Fermo a scatto																			
profondità spalletta in mm																			
spessore persiana	0	10	20	30	40	50	60	70	80	90	100	110	120	130	140	150	160	170	180
25 mm																			
30 mm																			
35 mm																			
40 mm																			
50 mm																			
	gr. 0						gr. 1						gr. 2						

Monoblocco con cardine diritto e zancato



Bandella con gomito regolabile per persiana semplice



Calcolo gomito bandella

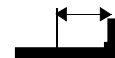


110 mm	profondità spalletta
+ 20 mm	distanza muro
- 30 mm	spessore persiana

$$= 100 \text{ mm} : 2 = 50 \text{ mm Gomito bandella}$$

$$= \text{Bandella gr. 2 } \left(\begin{array}{c} \text{p} \\ \text{p} \end{array} \right) (40 - 70 \text{ mm})$$

Calcolo distanza cardine



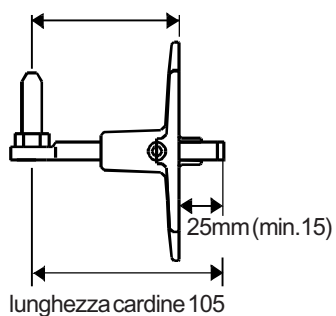
110 mm	profondità spalletta
+ 20 mm	distanza muro
+ 30 mm	spessore persiana

$$= 160 \text{ mm} : 2 = 80 \text{ mm Distanza cardine}$$

$$= \text{Cardine gr. 1 } (105 \text{ mm})$$

Esempio:

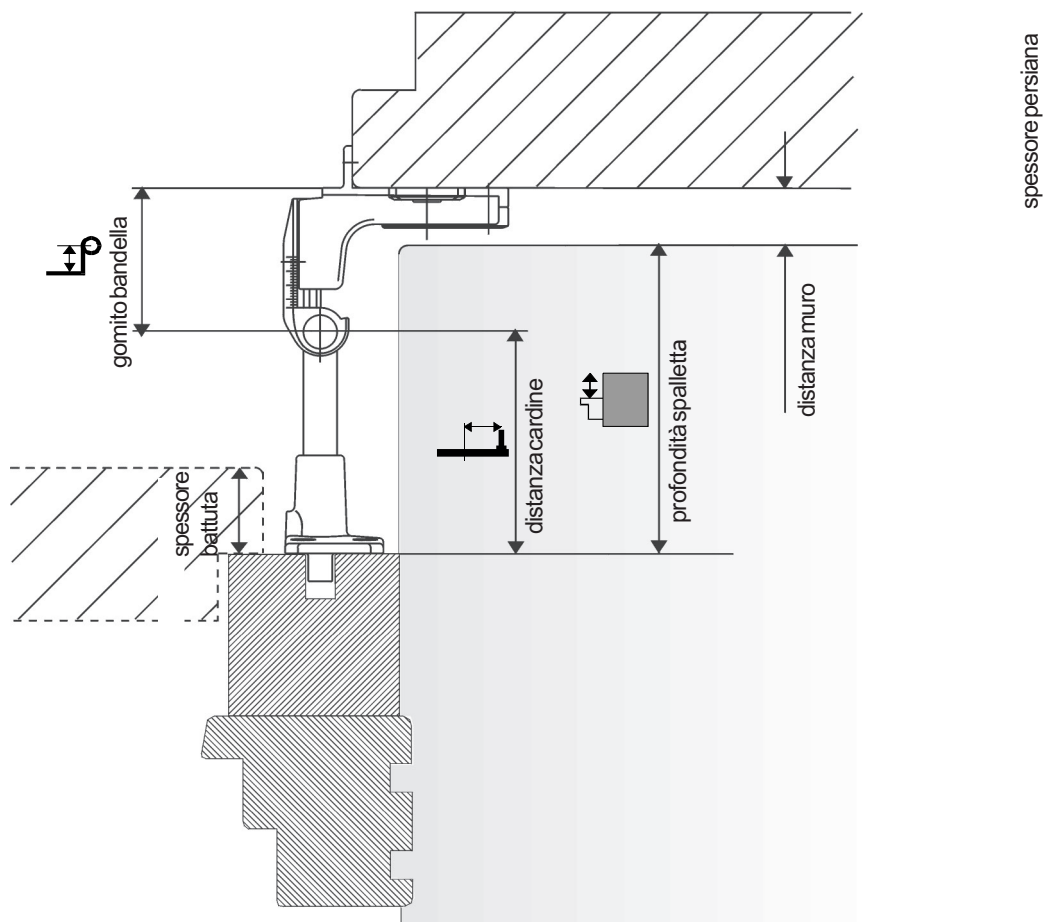
distanza cardine 80



In questo caso il cardine entra 25mm nel telaio. Se questo è eccessivo, tagliare il cardine.

ATTENZIONE: Il cardine deve entrare min. 15 mm nel telaio.

Bandella con gomito regolabile per persiana semplice



Calcolo gomito bandella



110 mm profondità spalletta
+ 20 mm distanza muro
- 20 mm spessore battuta

= 110 mm : 2 = 55 mm Gomito bandella

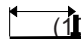
= Bandella gr. 2  (40 - 70 mm)

Calcolo distanza cardine

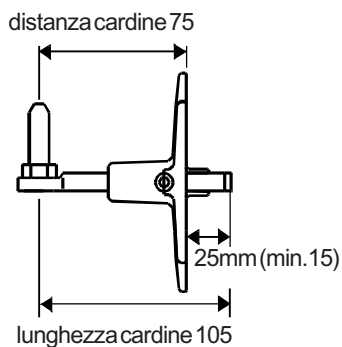


+ 20 mm spessore battuta
+ 55 mm gomito bandella

= 75 mm Distanza cardine +
min. 15 mm

= Cardine gr. 1  (105 mm)

Esempio:



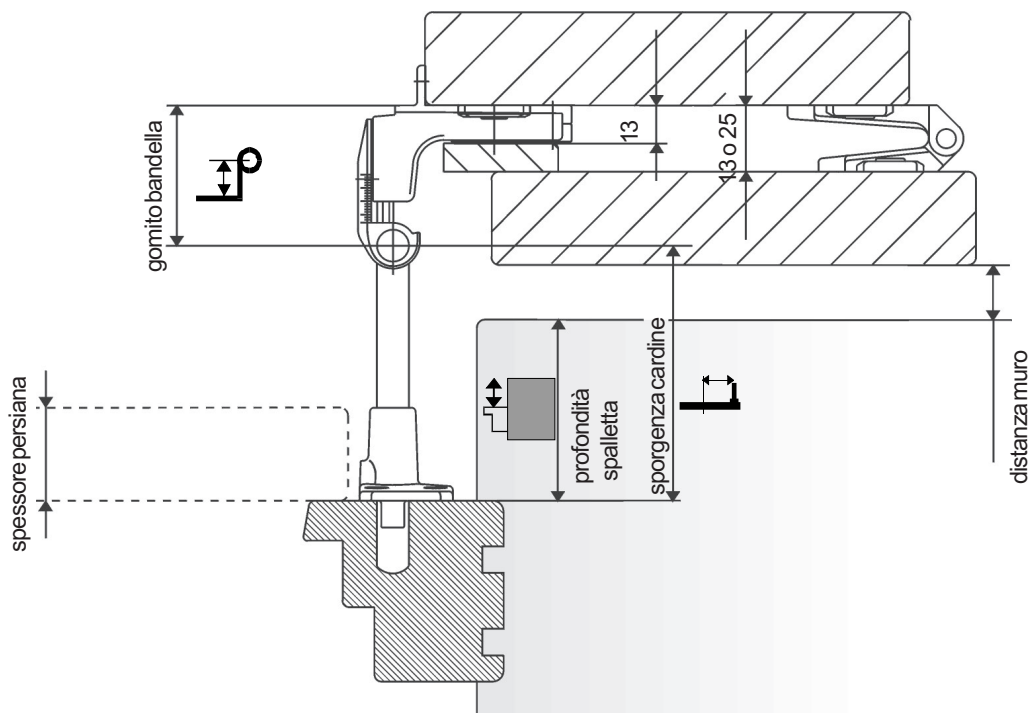
In questo caso il cardine entra 30mm nel telaio. Se questo è eccessivo, tagliare il cardine.

ATTENZIONE: Il cardine deve entrare min. 15 mm nel telaio.

Monoblocco con cardine diritto e zancato




Bandella con gomito regolabile per persiana a libro



Calcolo gomito bandella

105 mm	profondità spalletta
+ 20 mm	distanza muro
+ 13 mm	distanza tra le persiane
+	spessore persiana
-	spessore persiana

$$= 138 \text{ mm} : 2 = 69 \text{ mm} \text{ Gomito bandella}$$

$$= \text{Bandella gr. 2} \quad \text{} \quad (40 - 70 \text{ mm})$$

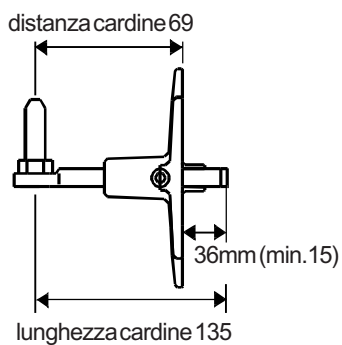
Calcolo distanza cardine

105 mm	profondità spalletta
+ 20 mm	distanza muro
+ 13 mm	distanza tra le persiane
+ 60 mm	spessore persiana x 2

$$= 198 \text{ mm} : 2 = 99 \text{ mm} \text{ Distanza cardine}$$

$$= \text{Cardine gr. 2} \quad \text{} \quad (135 \text{ mm})$$

Esempio:



In questo caso il cardine entra 36mm nel telaio. Se questo è eccessivo, tagliare il cardine.

ATTENZIONE: Il cardine deve entrare min. 15mm nel telaio.

Ferramenta per persiana **Spalletta rivestita**

Bandella diritta 0mm 18mm

per il cardine su piastra sono disponibili spessori* da 3 mm, 5 mm o 8 mm.

Gli spessori possono essere anche sovrapposti l'uno sull'altro.

Spessore persiana	40 mm
- sporgenza cardine	13 mm
= Sp. rivestimento spalletta	27 mm

Sporgenza cardine	13 mm
+ spessore	3,5, 8 mm
= Battuta	min. 15 mm

Bandella diritta 0mm 18mm, **su sistema con spalletta muro**

+ 40 mm	spessore persiana
+ 0 mm	gomito bandella
- 20 mm	profondità spalletta
= 20 mm	Distanza muro (max. 40 mm)

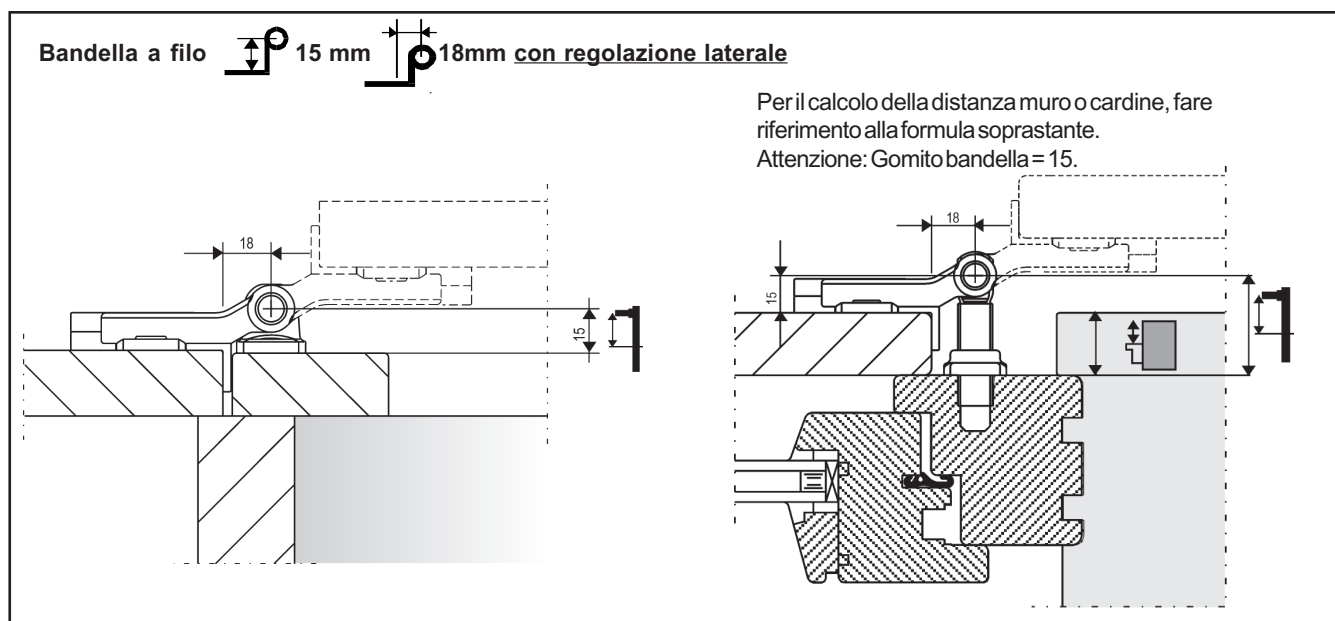
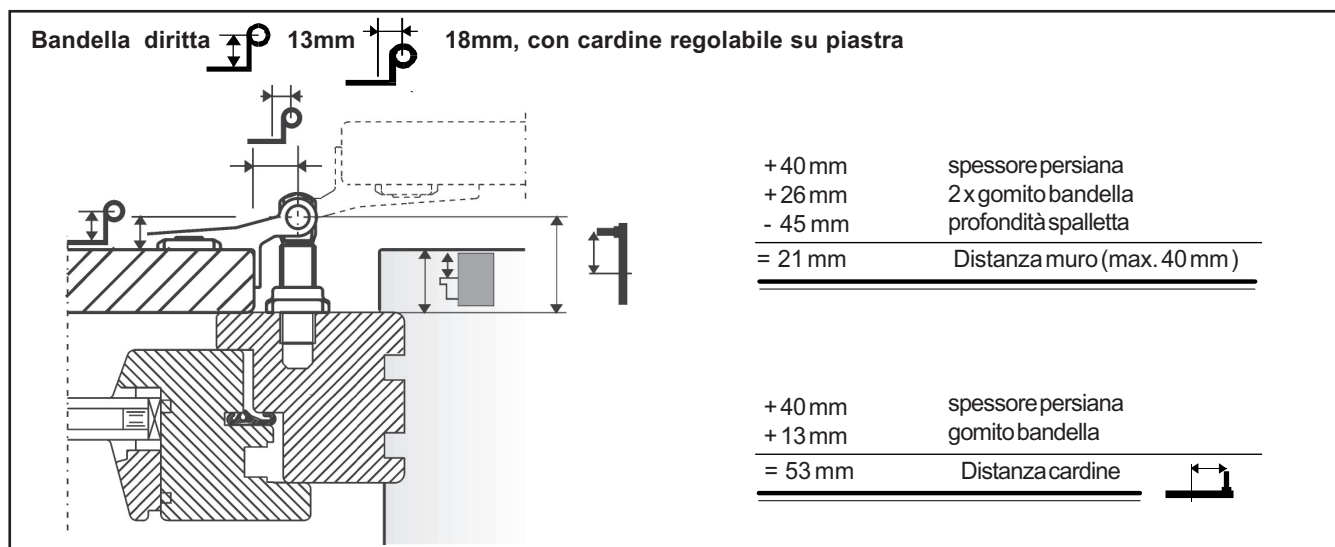
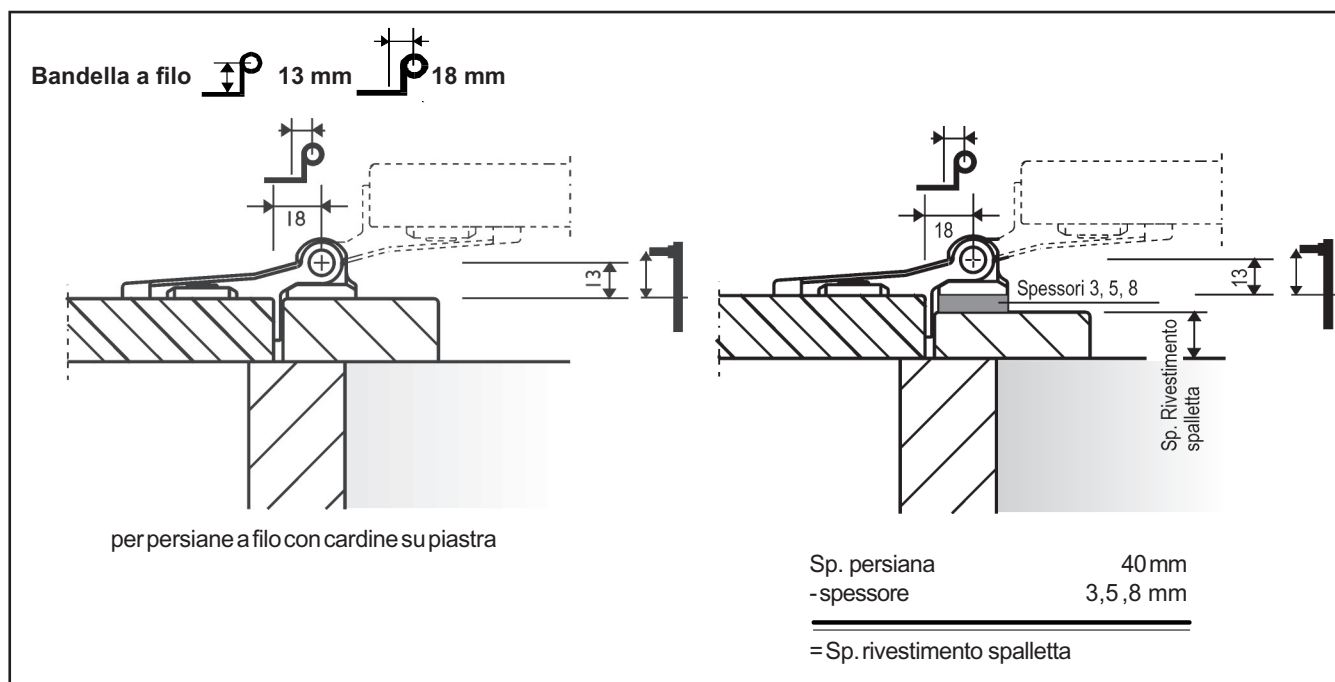
+ 40 mm	spessore persiana
+ 0 mm	gomito bandella
= 40 mm	Distanza cardine

Bandella diritta 0mm 18mm, **con regolazione laterale**

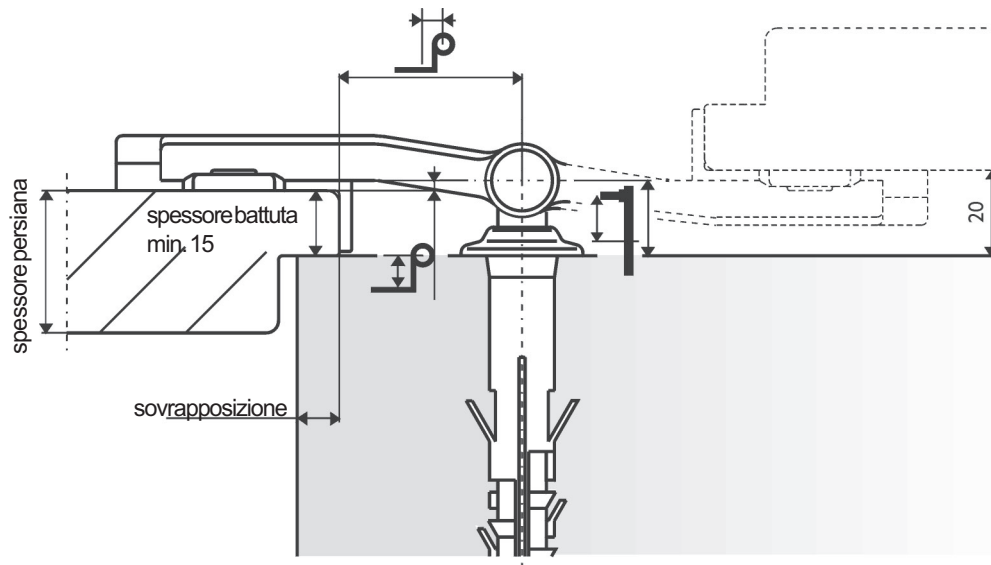
Spessore persiana	40 mm
- sporgenza cardine	15 mm
= Sp. rivestimento spalletta	25 mm

Sporgenza cardine	15 mm
= Battuta	15 mm

Spalletta rivestita

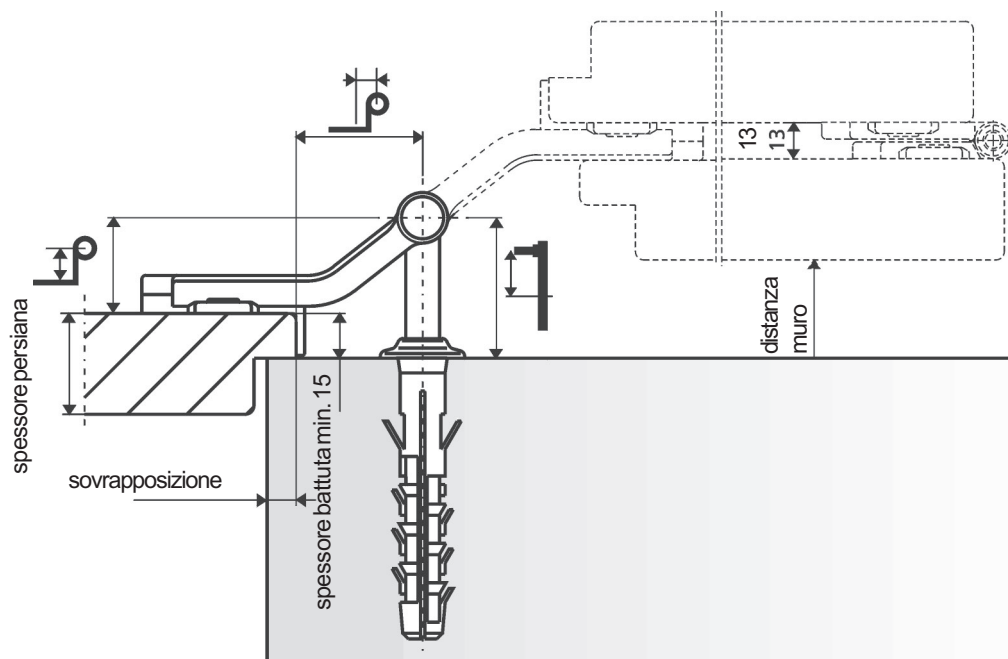


Bandella regolabile in altezza e cardine con regolazione laterale



+ min. 15 mm	spessore battuta
+ 5 mm	2x gomito bandella
<hr/>	
= 20 mm	Distanza muro

+ 15 mm	spessore battuta
+ 2,5 mm	gomito bandella
<hr/>	
= 17,5 mm	Distanza cardine

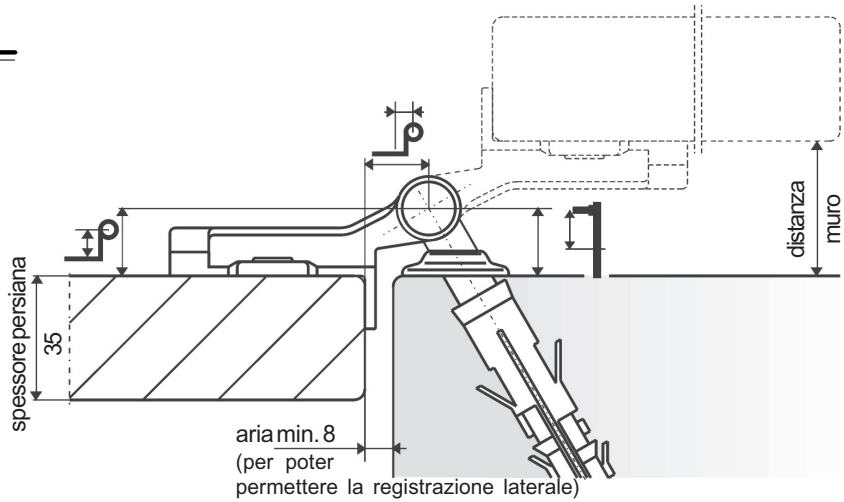


+ 20 mm	distanza muro
+ 50 mm	spessore persiana
+ 13 mm	distanza tra persiane
- 15 mm	spessore battuta
<hr/>	
= 68 mm : 2 = 34	Gomito bandella

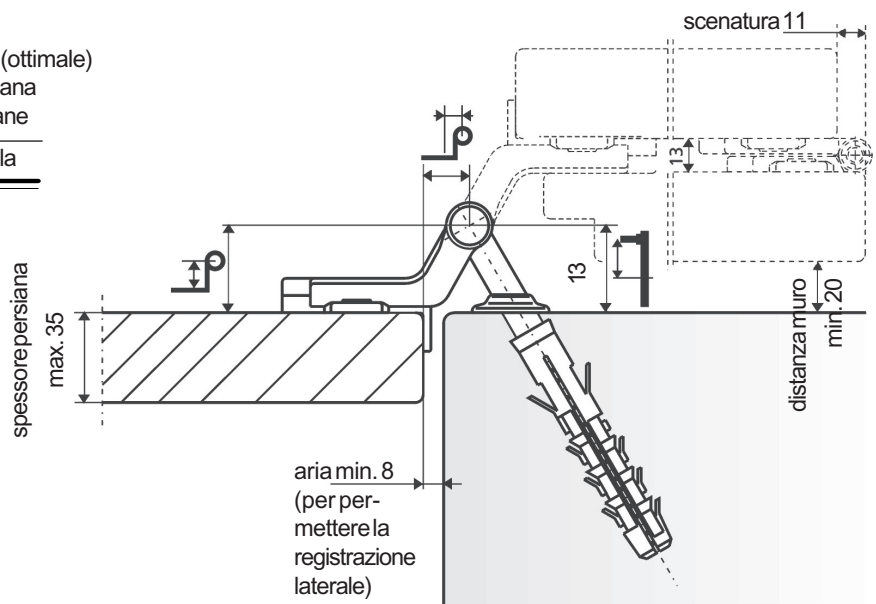
+ 15 mm	spessore battuta
+ 34 mm	gomito bandella
<hr/>	
= 49 mm	Distanza cardine

Bandella regolabile in altezza e cardine con regolazione laterale

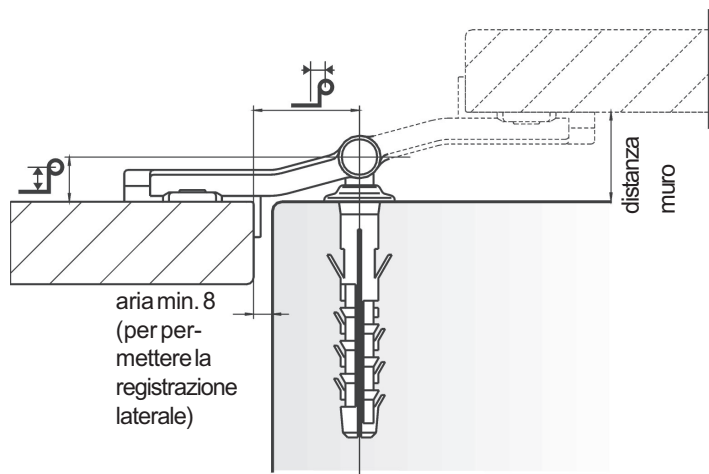
2 x gomito bandella (38 mm) = distanza muro



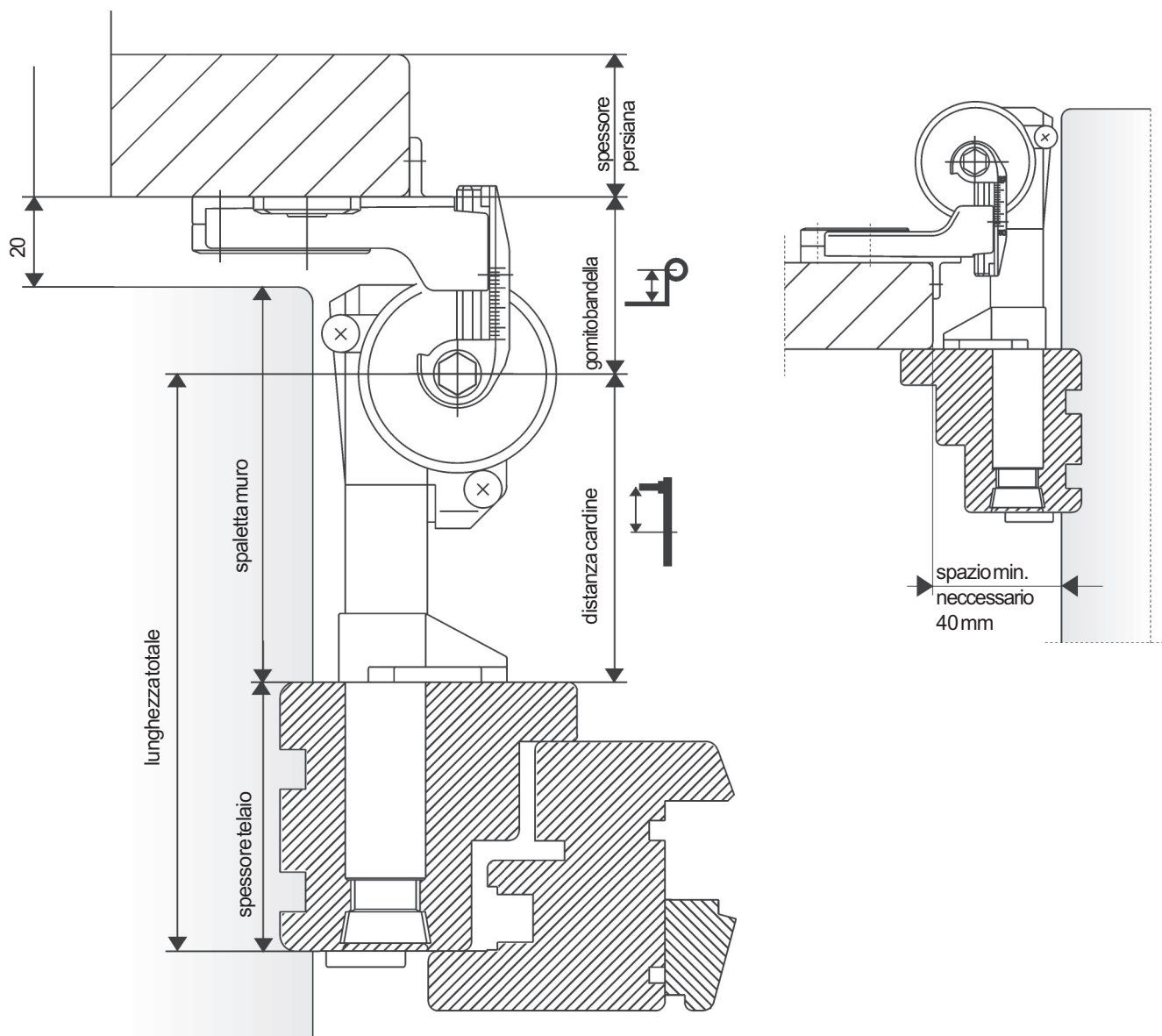
- | | |
|------------------|--------------------------|
| + 20 mm | distanza muro (ottimale) |
| + 55 mm | spessore persiana |
| + 13 mm | distanza persiane |
| <hr/> | |
| = 88 mm : 2 = 44 | Gomito bandella |



2 x gomito bandella (38 mm) = distanza muro



Ferramenta
per persiana | **Apripersiana dall'interno**



Calcolo grandezza apripersiana

30 mm	spessore persiana
+ 20 mm	distanza muro
+ 90 mm	spalletta muro
<hr/>	
= 140 mm : 2 = 70 mm	distanza cardine
<hr/>	
+ 68 mm	spessore telaio
<hr/>	
= 138 mm	Lunghezza totale



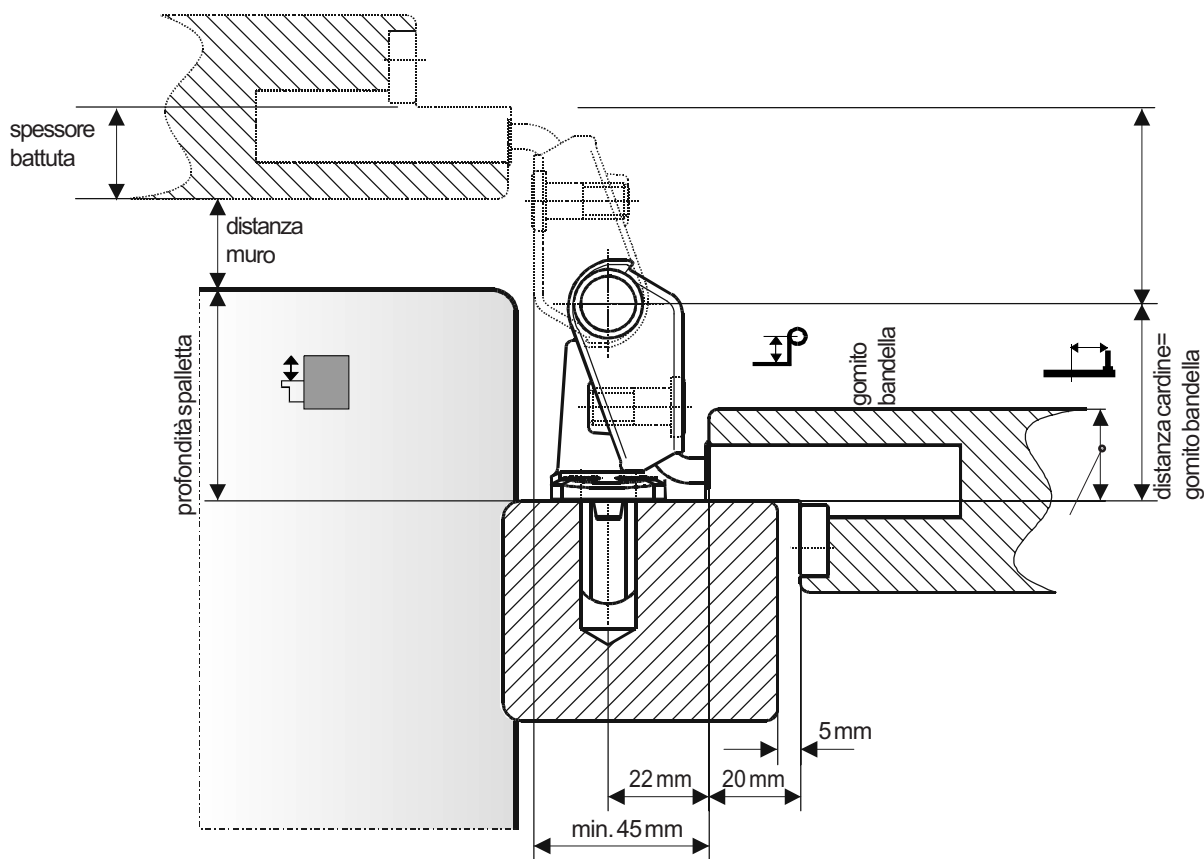
**Lunghezza totale
apripersiana**

gr. 1	103 - 144 mm
gr. 2	143 - 184 mm
gr. 3	183 - 224 mm
gr. 4	223 - 264 mm

Monoblocco con cardine diritto Bandella a scomparsa Prima



Bandella con gomito regolabile per persiana semplice



Calcolo gomito bandella $\updownarrow P$ = sporgenza cardine

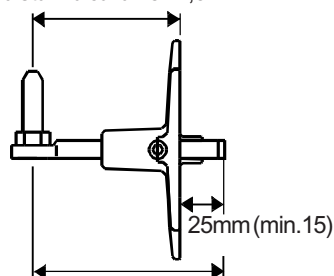
100 mm profondità spalletta
+ 20 mm distanza muro
+ 25 mm spessore battuta

= 145 mm : 2 = 72,5 mm Gomito bandella

= Bandella gr. 2 $\updownarrow P$ (55 - 80 mm)

Scelta del cardine:

distanza cardine 72,5 mm

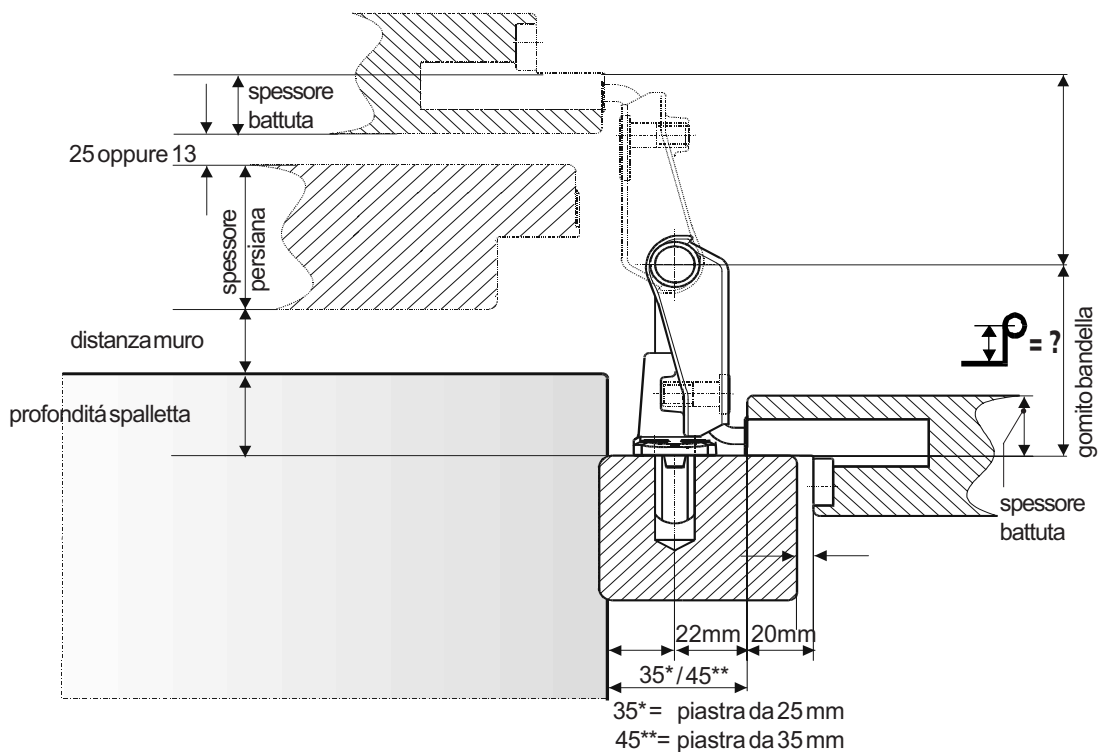


lunghezza cardine 105 =
cardine Gr. 1

In questo caso il cardine entra 32,5 mm nel telaio. Se questo è eccessivo, tagliare il cardine.

ATTENZIONE: Il cardine deve entrare min. 15 mm nel telaio.

Bandella con gomito regolabile per persiana a libro



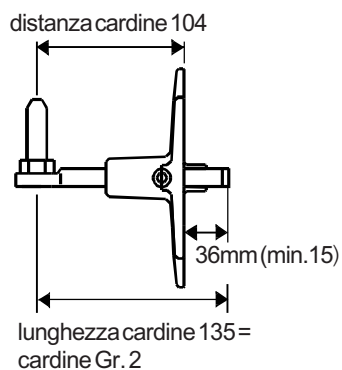
Calcolo gomito bandella $\updownarrow P = ?$ distanza cardine

- 100 mm profondità spalletta
- + 20 mm distanza muro
- + 50 mm spessore persiana
- + 13 mm distanza tra le persiane
- + 25 mm spessore battuta

$= 208 \text{ mm} : 2 = 104 \text{ mm}$ Gomito bandella

$= \text{Bandella gr. 3}$ $\updownarrow P$ (80 - 105 mm)

Scelta del cardine:

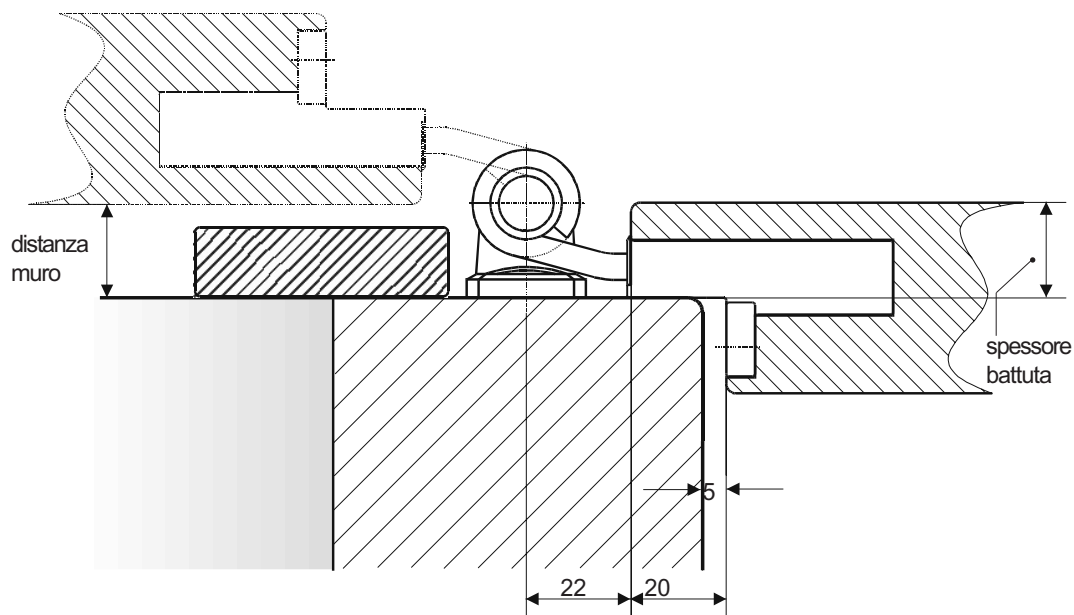


In questo caso il cardine entra 31 mm nel telaio. Se questo è eccessivo, tagliare il cardine.

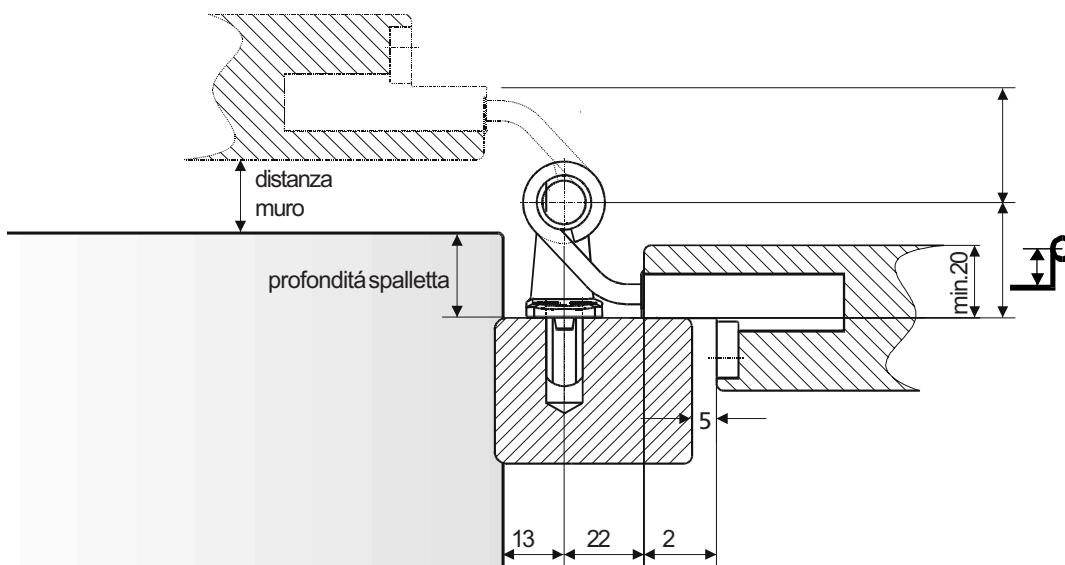
ATTENZIONE: Il cardine deve entrare min. 15mm nel telaio.

Spalletta rivestita - Bandella a scomparsa Prima -

Bandella con regolazione laterale e gomito 20 mm
con cardine su piastra SC = 20 mm



Bandella con regolazione laterale e gomito 32 mm
con mensola Gr. 0 e cardine Gr. 0

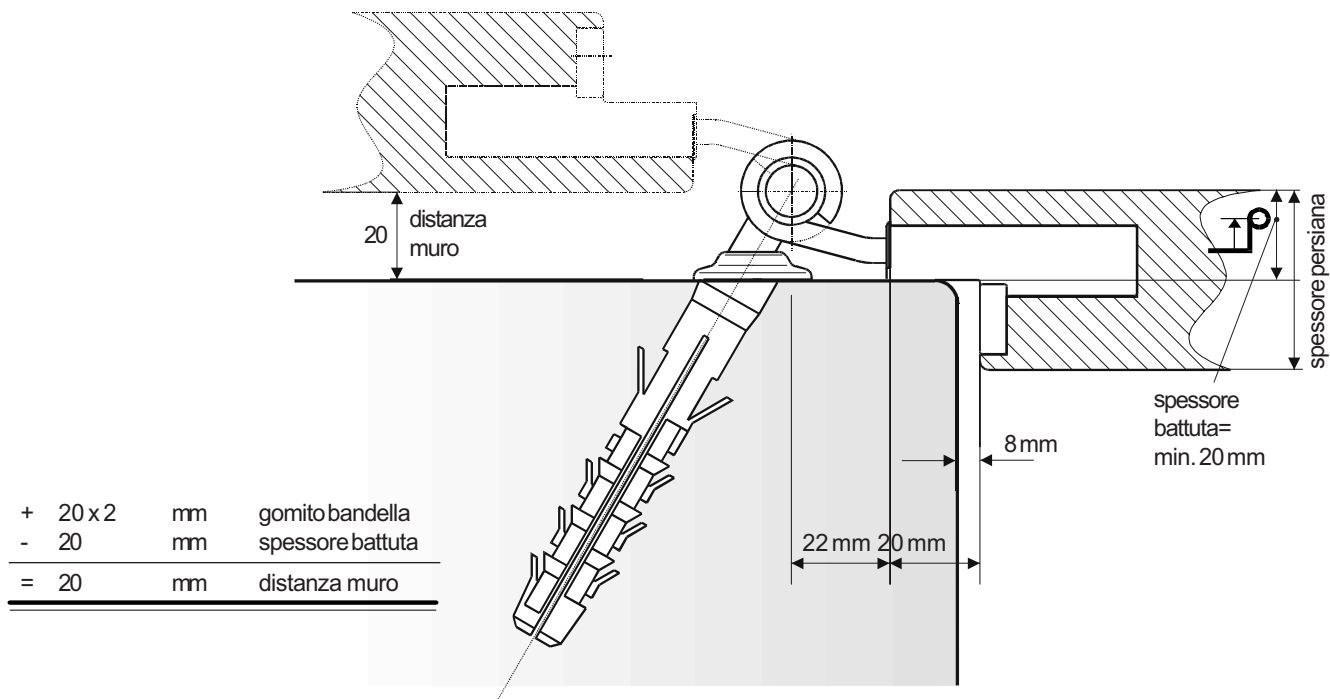


Calcolo gomito bandella = sporgenza cardine

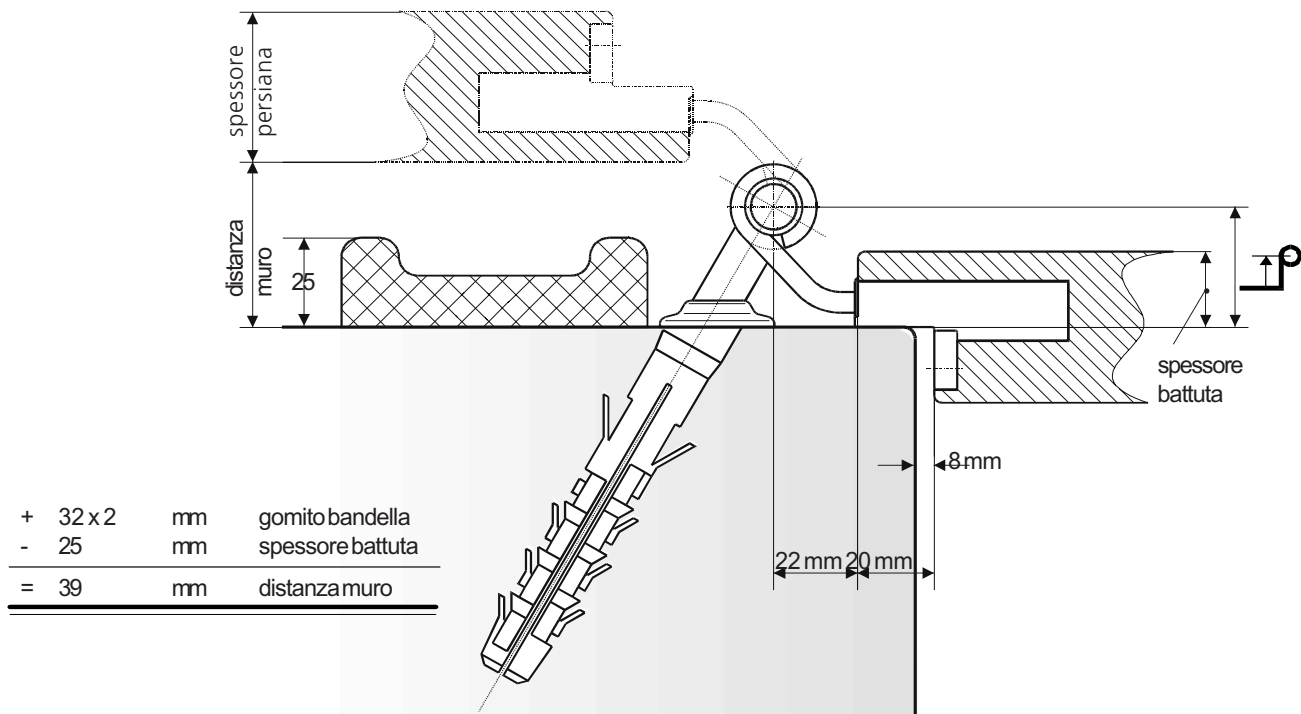
20 mm profondità spalletta
+ 20 mm distanza muro
+ 20 mm spessore battuta

= 60 mm : 2 = 30 mm Gomito bandella

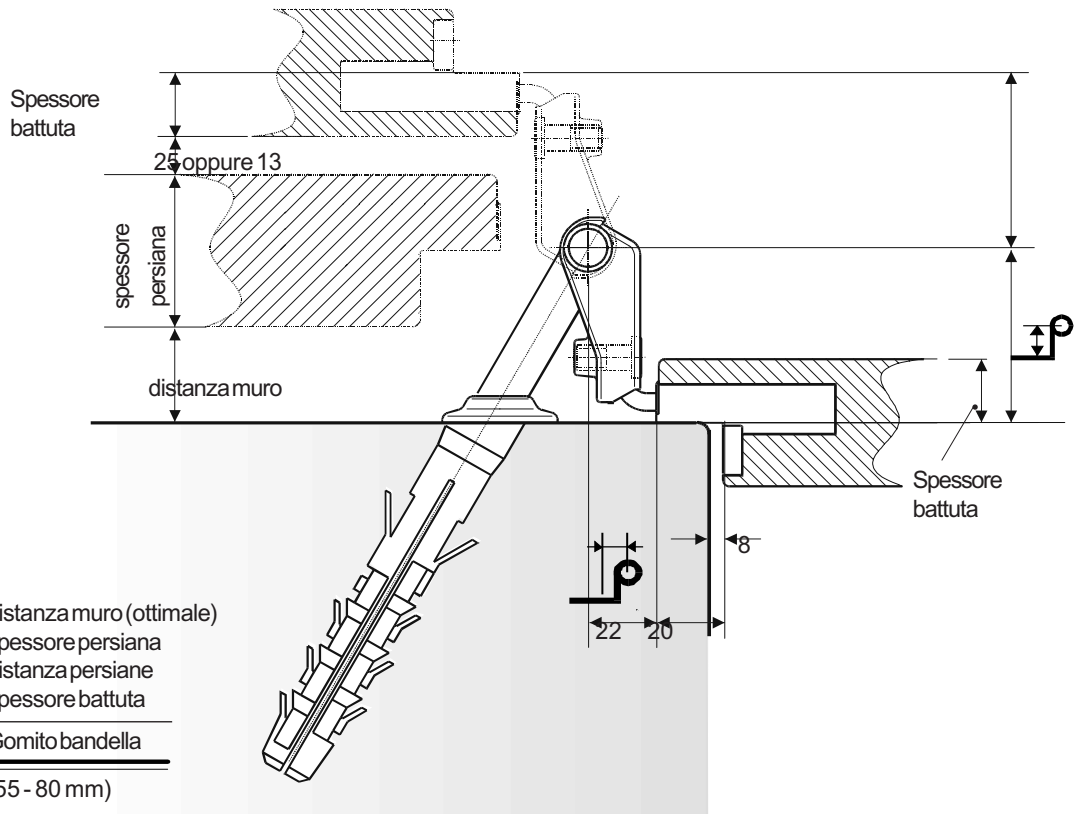
Bandella con regolazione laterale e gomito 20 mm con cardine a muro



Bandella con regolazione laterale e cardine a muro



Bandella con regolazione laterale e cardine a muro per persiana a libro



+ 20 mm	distanza muro (ottimale)
+ 50 mm	spessore persiana
+ 25 mm	distanza persiane
+ 25 mm	spessore battuta
<hr/>	
= 120 mm : 2 = 60	Gomito bandella
<hr/>	
Bandella Gr. 2	(55 - 80 mm)

Ferramenta
per persiana