

CERNIERA FLASH BASE
00128U
Funzioni

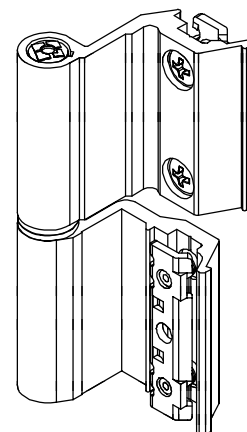
Cerniera ambidestra per porte e finestre ad anta di serramenti in alluminio a giunto aperto. Ha gli stessi requisiti di affidabilità e precisione delle tradizionali cerniere GIESSE e viene applicata con estrema rapidità al serramento, anche nel caso che quest'ultimo risulti già assemblato.

Finiture

Grezza, Ox. argento, bronzo con burattatura e oro lucido, Elettrogiesse 5/9, Verniciata in colori RAL.

Confezione

Scatola da 20 cerniere


Caratteristiche tecniche

La cerniera FLASH BASE viene fornita premontata e adotta il sistema di fissaggio GIESSE-RAPID.

Le particolari conformazioni della cerniera e della piastrina consentono un montaggio pratico e rapido sull'infisso già assemblato ed un perfetto posizionamento della cerniera durante il fissaggio delle viti.

Dotazioni

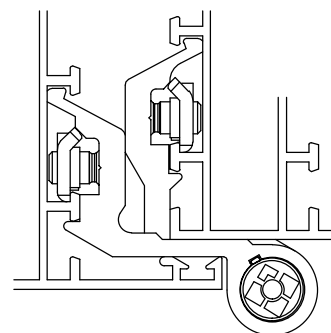
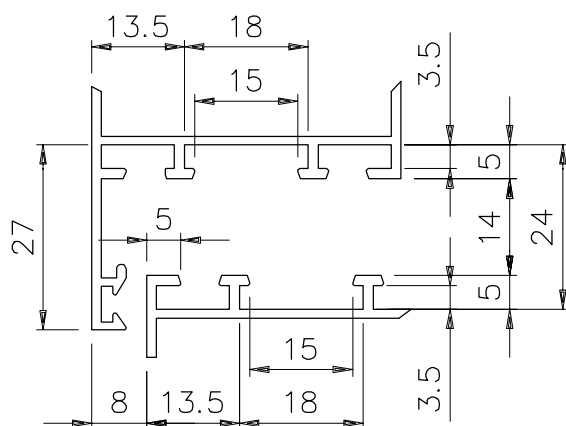
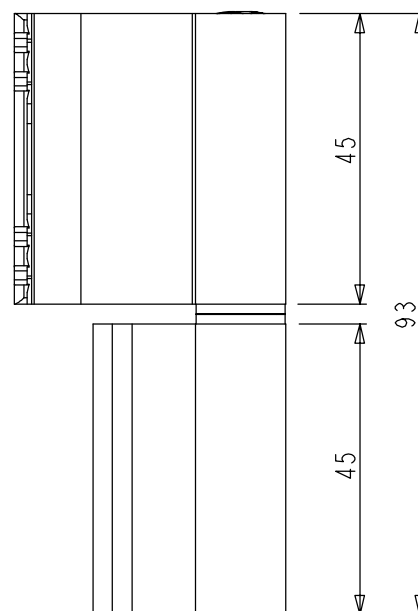
2 piastrine di ancoraggio
4 viti TGS M5x10 taglio croce

Materiali

Cerniera in alluminio estruso
Perno, viti e piastrini in acciaio inox
Piastrine in zama zincata
Boccole in nylon nero

Portate

con 2 cerniere FLASH BASE: kg 75
con 3 cerniere FLASH BASE: kg 85
considerate su porte con altezza mm. 2000 e larghezza mm. 1000


Principali serie dove viene impiegato

PER LE APPLICAZIONI FARE RIFERIMENTO ALLE TABELLE DEGLI IMPIEGHI