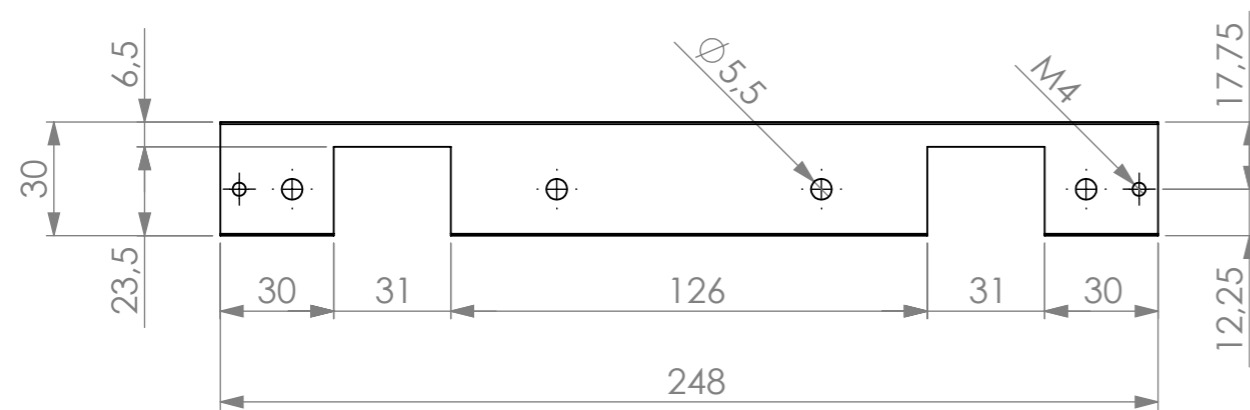
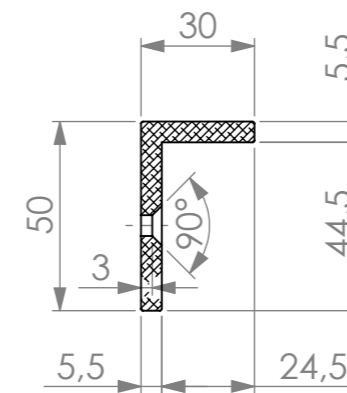


SECTION A-A



Ce document est la propriété exclusive de CDVI, il ne peut être communiqué à des tiers sans son autorisation. This document is the exclusive property of CDVI and it may not be disclosed to others without permission.		<b>Plan M1886</b>
<b>Magnets Accessories</b> <b>L3 L4</b> <b>Anodized Aluminium</b>		SCALE 1:2
		 Edition 00
		Date 07/12/2009
		C.A.: F051600000(3)
Material : AGS	General tolerance: $\pm 0.1$	Surface condition: Ra 3,2
DES.: A. Broustal	Vol. (mm <sup>3</sup> ) : 78910.78	Poids (g) : 213.06

