

CRICCHETTO TWIN
01706
Funzioni

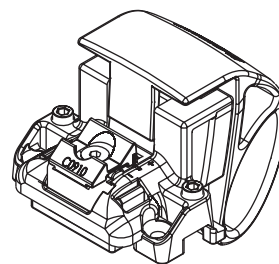
Dispositivo per la chiusura di finestre a vasistas ad applicazione frontale, non richiede lavorazioni sul profilo.

Finitura

Finitura base, grigio, bianco e nero.

Confezione

Scatola da 40 pezzi


Caratteristiche Tecniche

Fissaggio rapido sulla canaletta dell'anta mediante grani a contrasto.

Il cricchetto TWIN consente una regolazione di +1,4 mm, -1,4 mm in compressione sulle guarnizioni.

La particolare conformazione del doppio aggancio del dispositivo per questi profili da la possibilità al cricchetto di avere una seconda posizione di chiusura che mantiene l'anta leggermente aperta e funge anche da microventilazione.

Dotazioni

Istruzioni di montaggio

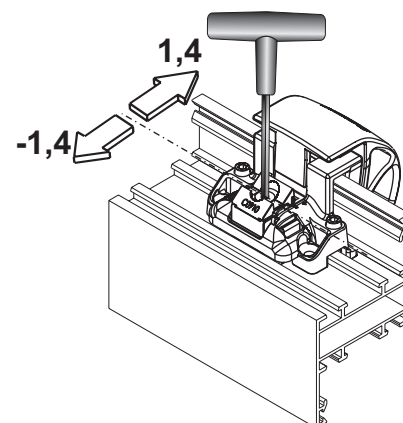
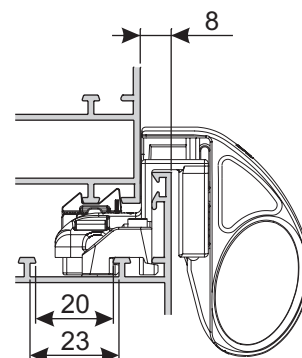
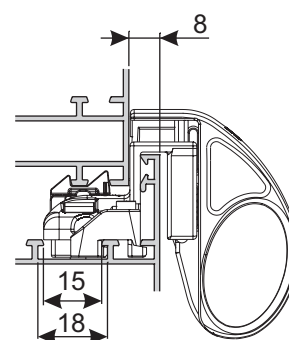
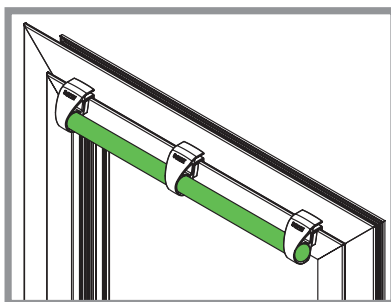
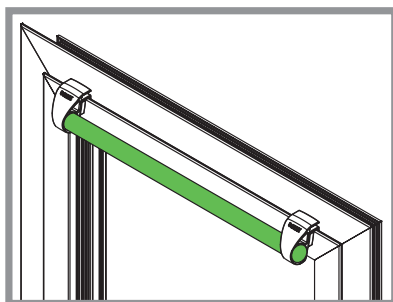
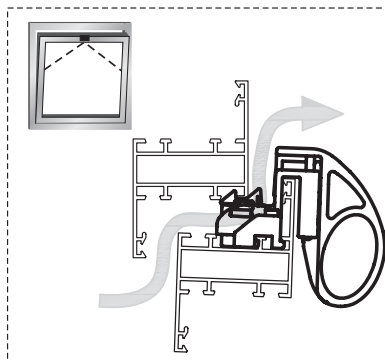
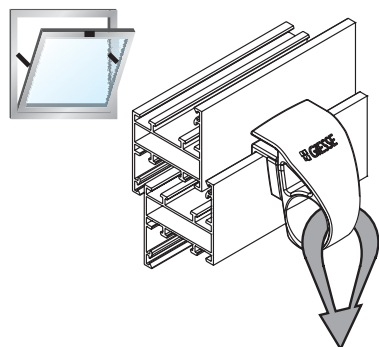
Materiali

Dente di aggancio e vaschetta inferiore in nylon

Supporto dente e corpo cricchetto in zama

Manovra cricchetto ABS/policarbonato

Viti, grani e molla in acciaio inox


Impiego